

VOLUME N. 6.3

AS BUILT DRAWINGS

CHIMNEY, VALVE BOX AND ELECTRICAL EXIT

1. CHIMNEY AND VALVE BOX
2. ELECTRICAL EXIT

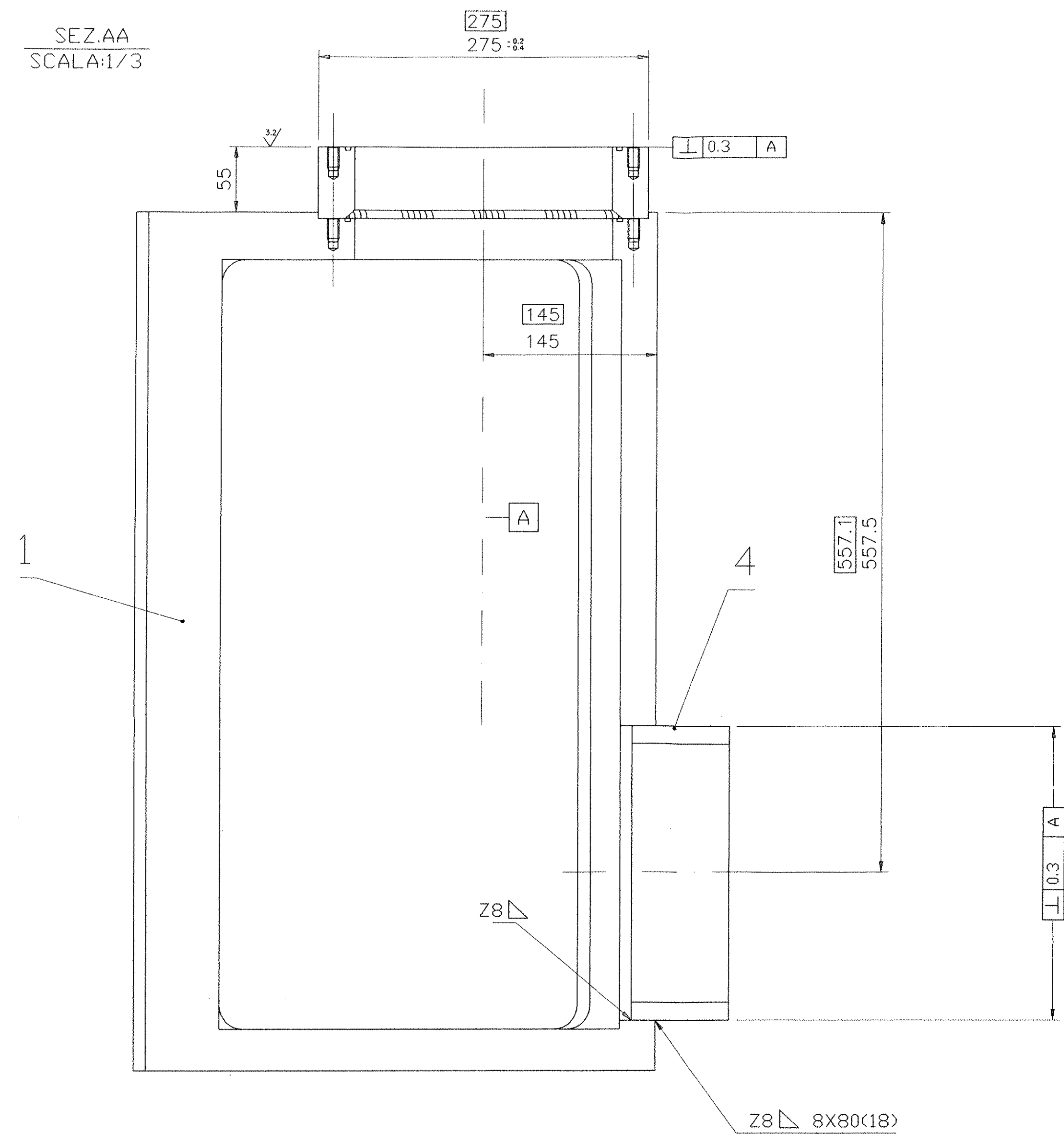
= DRAWINGS ONLY CONTAINED IN VOLUME 6.3

17/06/98 rev.1

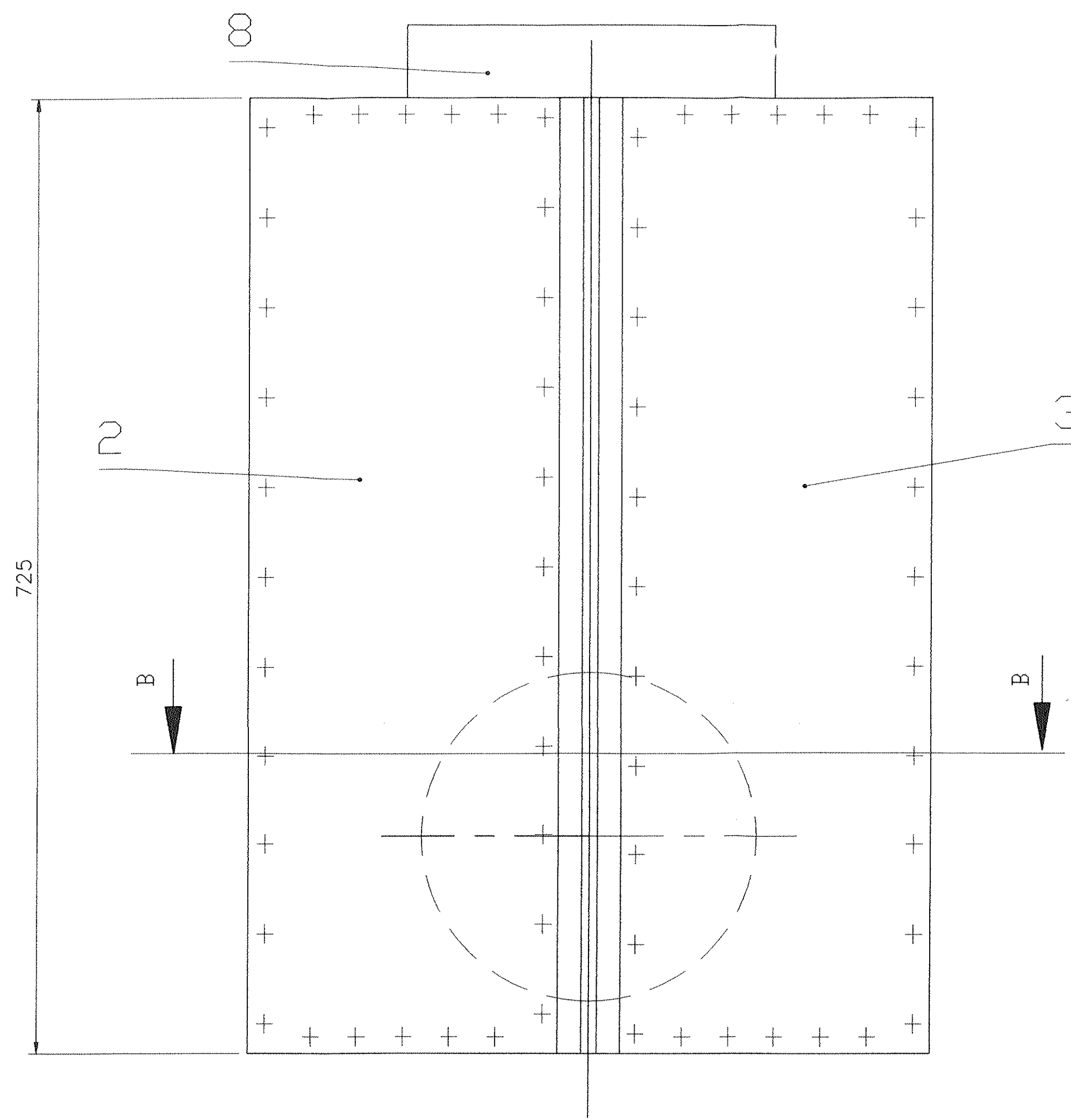
BABAR DRAWING LIST VOLUMES 6.1-6.2-6.3

COD. DISEG.	N. FG.	TITOLO DISEGNO	FORM. REV.	DATA IMPIANTO
620RM07009	2	CYLINDER SUPPORT	KE	28/01/98 BABAR
620RM07142	3	AVVOLGIMENTO MAGNETE	KD	28/01/98 BABAR
620RM07173	3	ASSIEME MAGNETE/CRIOST./SCHERMO/BOBINA	HA	23/03/98 BABAR
620RM07175	2	ASSIEME GENERAI E MAGNETE	HA	18/01/98 BABAR
620RM07240	1	ROSETTA IN VETRON.PER TIRANTI ASSIALI	HA	23/01/98 BABAR
620RM07241	1	ASSIEME CRIOSTATO	HE	14/01/98 BABAR
620RM07242	2	ASSIEME SCHERMO	HB	20/02/98 BABAR
620RM07244	1	ASSIEME CAMINO ZONA GIUNZIONI	HC	18/01/98 BABAR
620RM07245	1	VIOLA ESTERNA CRIOSTATO	HD	02/02/98 BABAR
620RM07246	1	VIOLA INTERNA CRIOSTATO	HC	27/01/98 BABAR
620RM07247	2	FLANGIA CRIOSTATO	HD	19/01/98 BABAR
620RM07248	1	PARTICOLARE CRIOSTATO (TIRANTI,ECC.)	KB	26/01/98 BABAR
620RM07249	3	VIOLA ESTERNA SCHERMO	HC	20/02/98 BABAR
620RM07250	3	VIOLA INTERNA SCHERMO	HC	23/02/98 BABAR
620RM07252	2	PARTICOLARI SCHERMO	KB	19/02/98 BABAR
620RM07253	1	PARTICOLARI CAMINO	KC	28/01/98 BABAR
620RM07256	1	RIEMPITIVI E FLANGE AVVOLGIMENTO	KA	19/02/98 BABAR
620RM07273	1	GREZZO PER CILINDRO DI SUPPORTO	KA	02/02/98 BABAR
620RM07337	1	DISCENDENTE DI CORRENTE	KB	21/05/98 BABAR
620RM07426	1	SUPPORTI PER DISCENDENTI	KD	15/02/98 BABAR
620RM07427	1	SERBATOI PER DISCENDENTI	KE	10/02/98 BABAR
620RM07428	1	SCATOLA VALVOLE	HC	10/02/98 BABAR
620RM07429	1	SPORTELLO	HB	10/02/98 BABAR
620RM07430	1	FLANGIA VALVOLE FORATURA	HC	23/01/98 BABAR
620RM07431	1	FLANGIA INFERIORE	HC	28/01/98 BABAR
620RM07432	2	SERBATOI ELIO	KE	28/01/98 BABAR
620RM07433	1	CAMERA	HE	10/02/98 BABAR
620RM07434	2	SCHERMO	HC	28/01/98 BABAR
620RM07484	10	ASSIEME TIRANTE ASSIALE	HB	16/01/98 BABAR
620RM07486	1	DISEGNO PARTICOLARE PER SALD.SOFFIETTO	TA	16/01/98 BABAR
620RM07513	1	ASSIEME TIRANTE TANGENZ.E PARTIC.	KA	15/01/98 BABAR
620RM07516	1	ASSIEME MAGNETE SCHERMO E CRIOSTATO	HO	18/05/98 BABAR
620RM07559	1	STAFFE PER BLOCCAGGIO USCITE ELETTRICHE	WA	16/05/98 BABAR
620RM07560	1	STAFFE PER TUBO HE	TA	26/01/98 BABAR
620RM07564	1	GIUNTO IN RAME	WB	11/02/98 BABAR
620RM07565	1	GIUNTO IN RAME FLESSIBILE	WA	11/02/98 BABAR
620RM07571	1	SUPPORTO DI RAFFREDDAMENTO	TB	11/02/98 BABAR
620RM07579	1	BUSBAR SINISTRA	KA	11/02/98 BABAR
620RM07580	1	BUSBAR DESTRA	KA	11/02/98 BABAR
620RM07581	2	ASSIEME BUSBAR U.E.	HC	15/06/98 BABAR
620RM07585	1	STAFFE BLOCCAGGIO BUSBAR	TA	11/02/98 BABAR
620RM07586	1	STAFFE CENTRATURA BUSBAR E PERNO	TA	11/02/98 BABAR
620RM07619	1	GIUNZ. DI RAME IN 3.PEZZI PER U.E.	KA	11/02/98 BABAR
620RM07622	1	TUBO DI RAFFREDDAMENTO	NA	11/02/98 BABAR
620RM07623	1	TUTORE	HA	10/02/98 BABAR
620RM07629	1	DISPOS.SENSORI LIVELLO SERB.ELIO	HO	17/07/97 BABAR
620RM07632	1	ASSIEME BUSBAR	HA	11/02/98 BABAR
620RM07638	1	DISTANZIALI	TA	23/01/98 BABAR
620RM07639	2	SCHERMO CAMINO TRIANGOLARE	KA	10/02/98 BABAR
620RM07645	1	RINFORZI SU CAMINO	TA	26/01/98 BABAR
620RM07654	1	STAFFE DI SUPPORTO CAMINO	KA	16/06/98 BABAR
620RM07656	1	STAFFE DI SUPP. VALVOLE PARTIC.	KA	10/02/98 BABAR
620RM07657	1	VALVOLA DI SCARICO	HA	11/02/98 BABAR
620RM07658	1	MENSOCE DI SOSTEGNO	KA	12/11/97 BABAR
620RM07674	1	TUBI PER COLLEG.VALV.V4 E VAL.SCAR.	NA	11/02/98 BABAR
620RM07708	1	SCHEMA TIRANTI	NO	05/12/97 BABAR
620RM07709	1	SENSORI SU MAGNETE	NA	19/02/98 BABAR
620RM07712	1	STAFFA DI BLOCCAGGIO	NA	28/01/98 BABAR

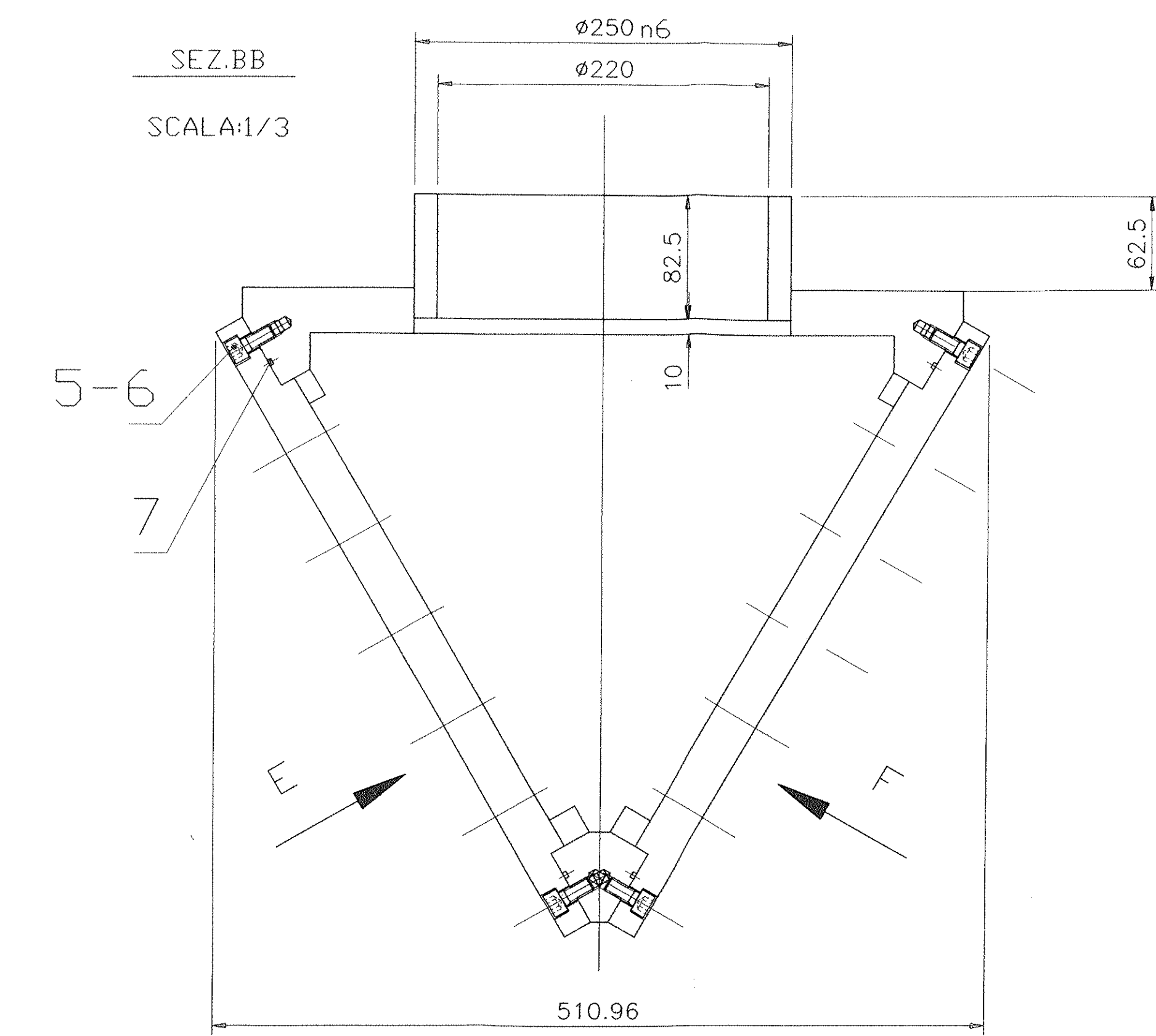
SEZ.AA
SCALA:1/3



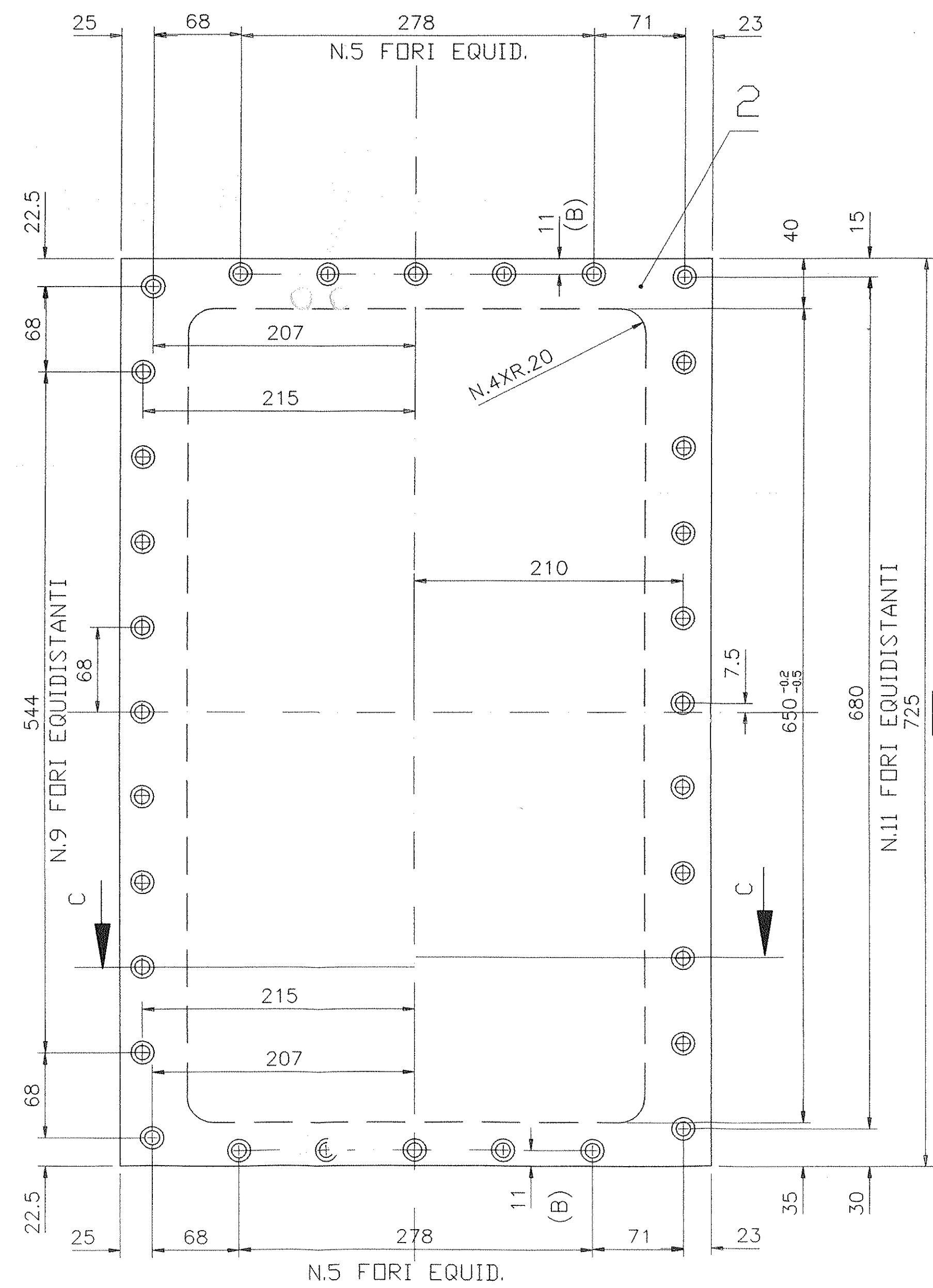
SCALA:1/3



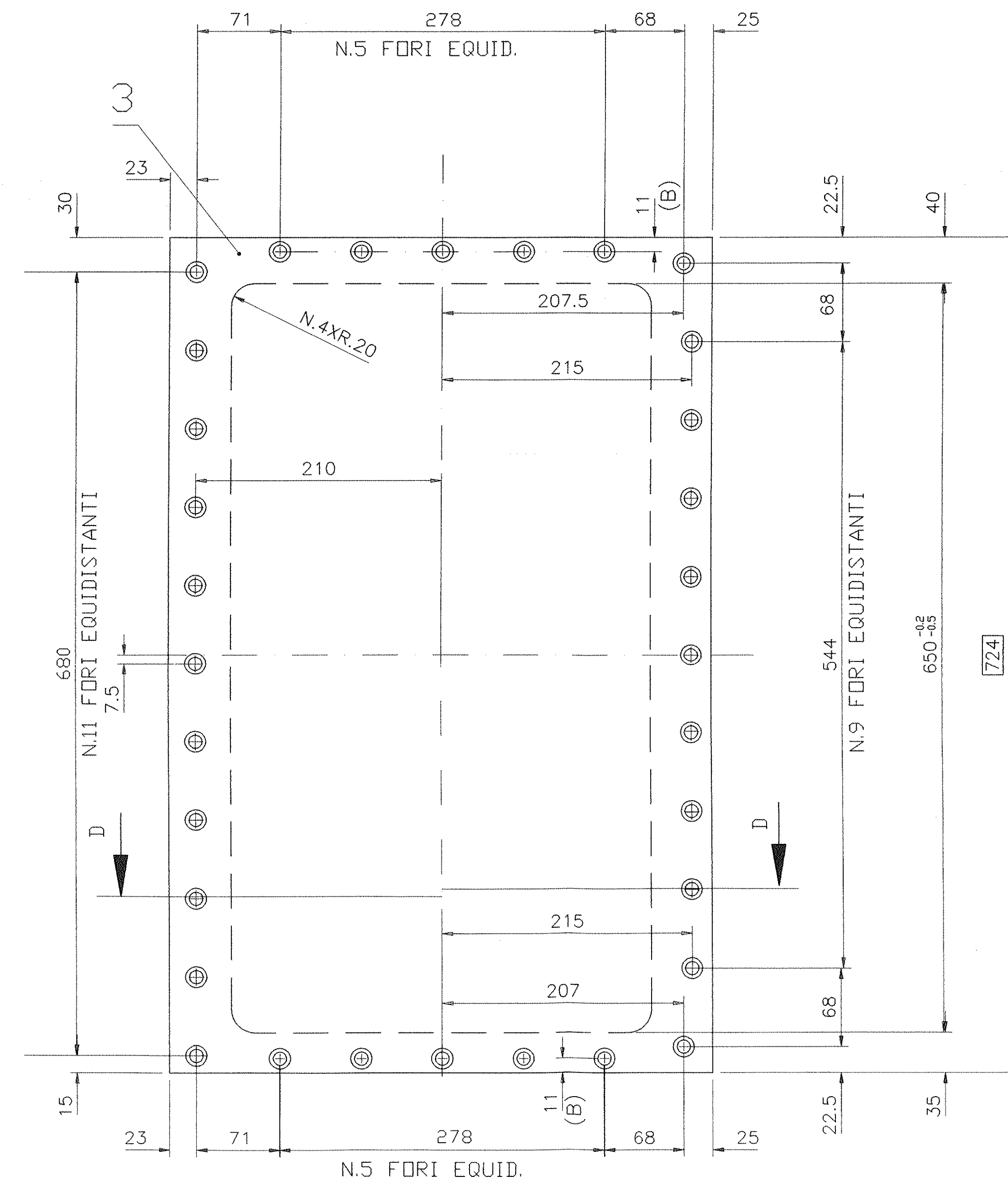
SEZ.BB
SCALA:1/3



VISTO DA E
SCALA:1/3



VISTO DA F
SCALA:1/3



LE QUOTE DEFINITIVE AS BUILT SONO INDICATE
CON CONTORNO RETTANGOLARE.

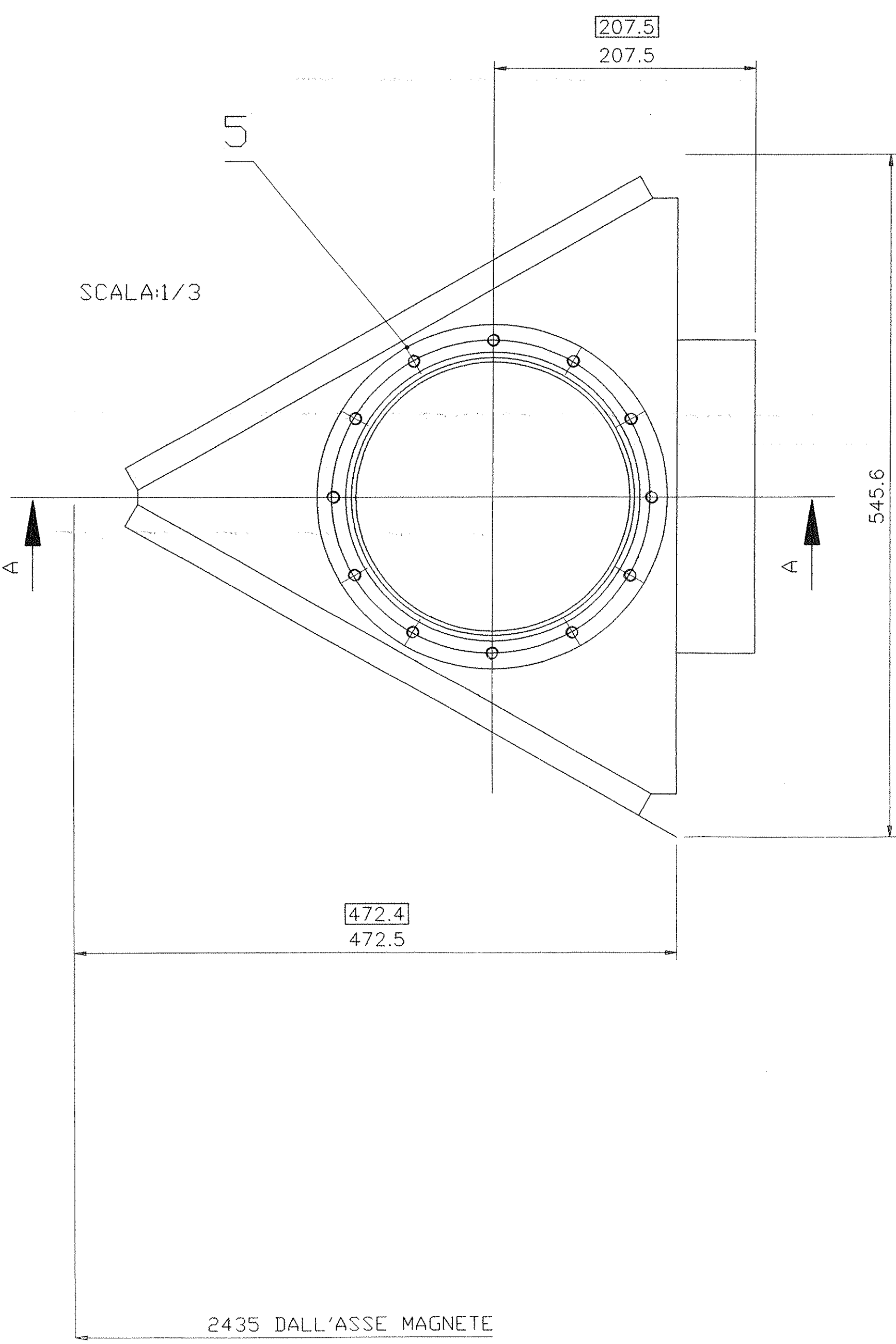
NOTA ESEGUIRE PRIMA AVANFORI TRA TELAIO E SPORTELLI
ASSEMBIATI.

SMUSSARE GLI SPIGOLI

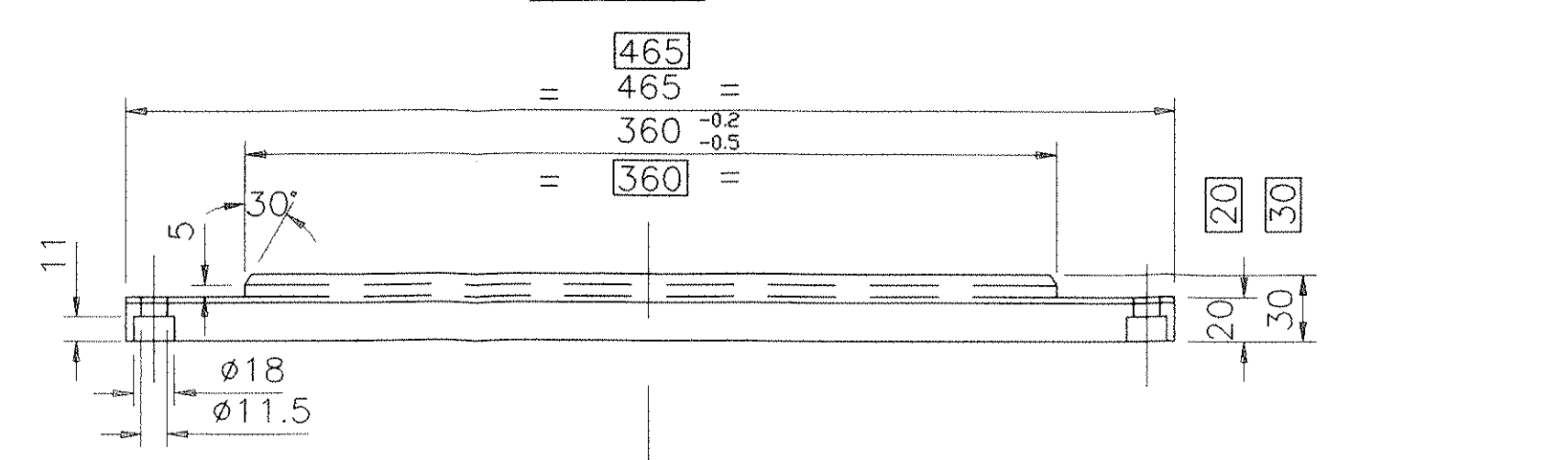
0.8 3.2

Tolleranze dimensionali di lavorazione (dimensioni in mm)		Tolleranze dimensionali di lavorazione (dimensioni in mm)	
Gruppo di tolleranze in mm		Gruppo di tolleranze in mm	
Dimensione	Tolleranza	Dimensione	Tolleranza
0-10	±0.10	10-30	±0.15
10-30	±0.15	30-50	±0.20
30-50	±0.20	50-70	±0.25
50-70	±0.25	70-100	±0.30
70-100	±0.30	100-150	±0.40
100-150	±0.40	150-200	±0.50
150-200	±0.50	200-300	±0.60
200-300	±0.60	300-400	±0.70
300-400	±0.70	400-500	±0.80
400-500	±0.80	500-600	±0.90
500-600	±0.90	600-700	±1.00
600-700	±1.00	700-800	±1.10
700-800	±1.10	800-900	±1.20
800-900	±1.20	900-1000	±1.30

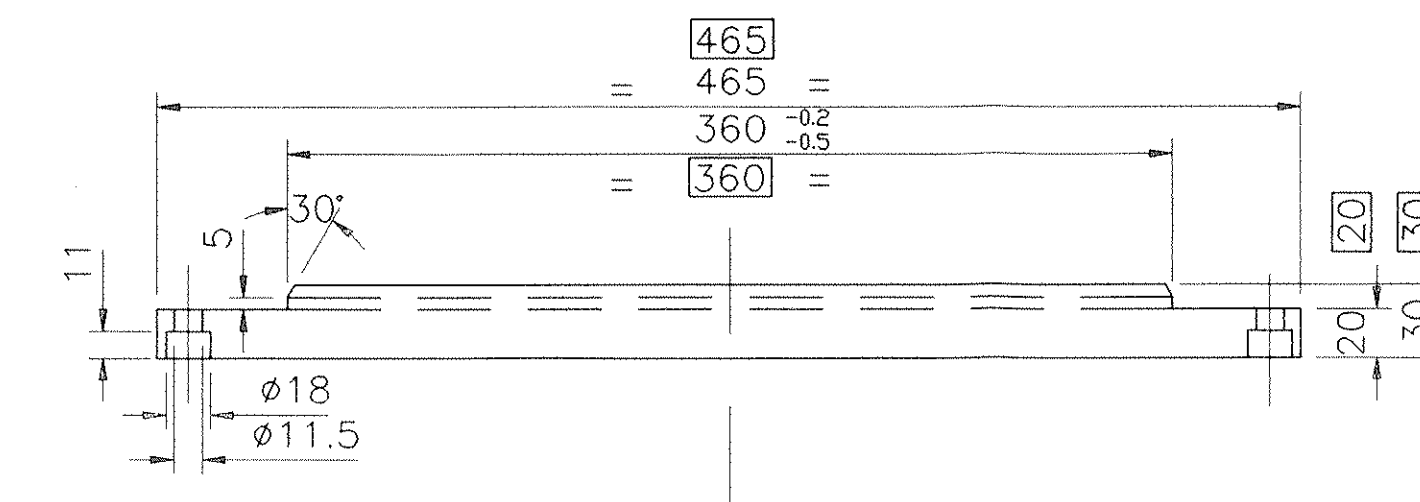
NO.	DESCRIZIONE	Q.TA.	UNITA'	MATERIALE	NOTE	PESO TOTALE
8	FLANGIA	1		Ø275xsp.60	AL5083-0	KG.2
7	DR (DA CORDA)	1+1		Ø353xLING.2000	VITON	/
6	VITI TCEI	6.4		M10x25	AISI 304	/
5	HELI-CDIL	76		M10x1.5d	ACC.INOX	/
4	TUBO	1		Øe250xØe220x82.5	AL5083-0	KG.2
3	SPORTELLO	1		725X465xsp.30	AL5083-0	KG.25
2	SPORTELLO	1		725X465xsp.30	AL5083-0	KG.25
1	TELAIO (DI FUSIDINE)	1		BIS.620RM07253	AL5083-0	KG.90
PES. TOTALE						180



SEZ.CC



SEZ.DD



Rev.	St.	Sc.	Descrizione	Kind of revision	Prepared	Controlled	Verified	Approved	Date
0			PRIMA EMISSIONE						25/6/98
1			AGGIUNTO QUOTE						18/2/97
2			AGGIUNTO FLANGIA						22/9/97
3			AGGIUNTO QUOTE AS BUILT						16/6/98

Progetto/project	Client/client
BABAR	INFN

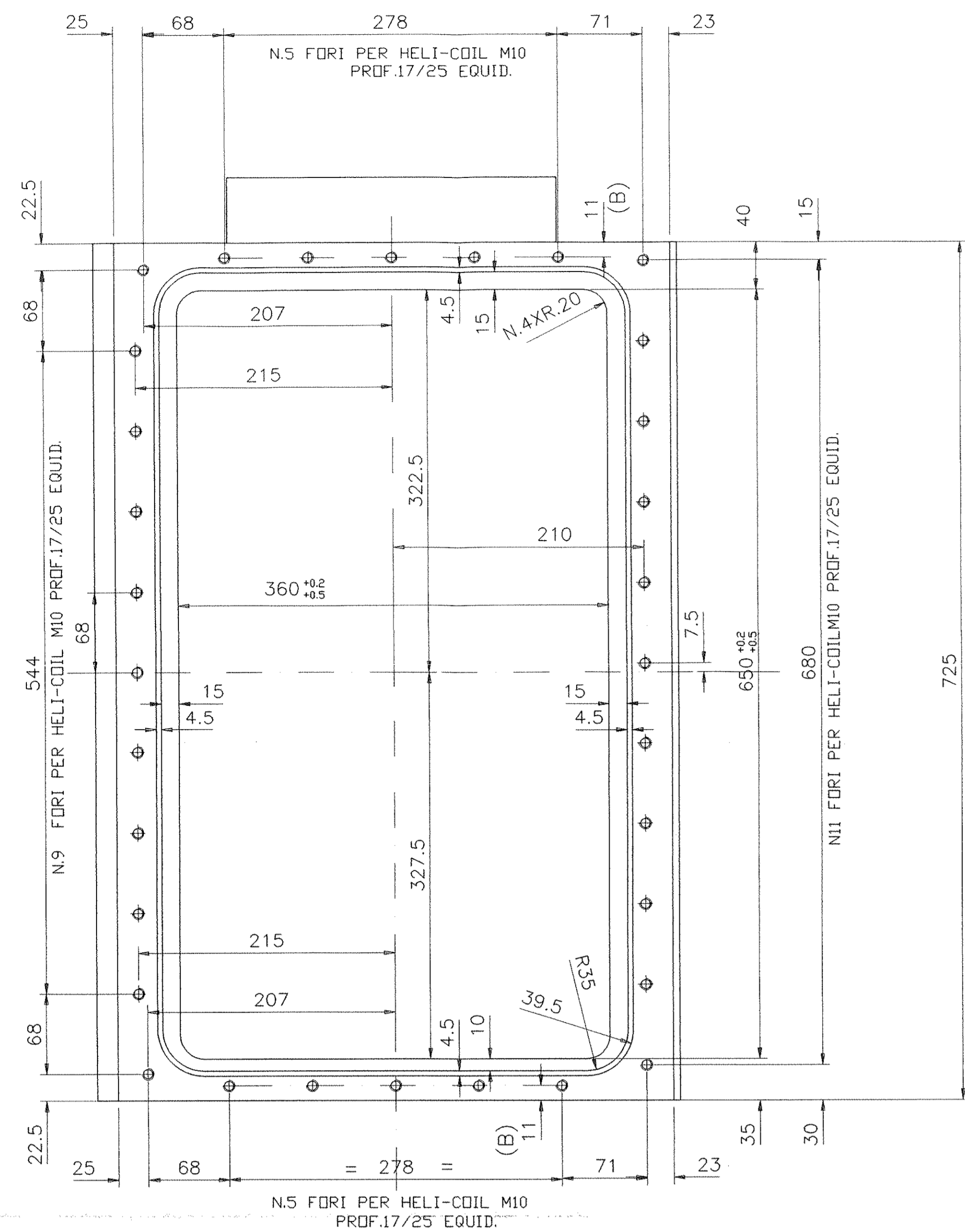
Compresso job no.	Ente/ente issued by	Tip. doc. type	Form. size	Scala scale	Servizio da derived from	Rev. rev.
0004EM	PMA/CRSP	A0				

Titolo title	Autore/author	Disegnato/drawn	Verificato/checked	Approvato/approved
ANSALDO				

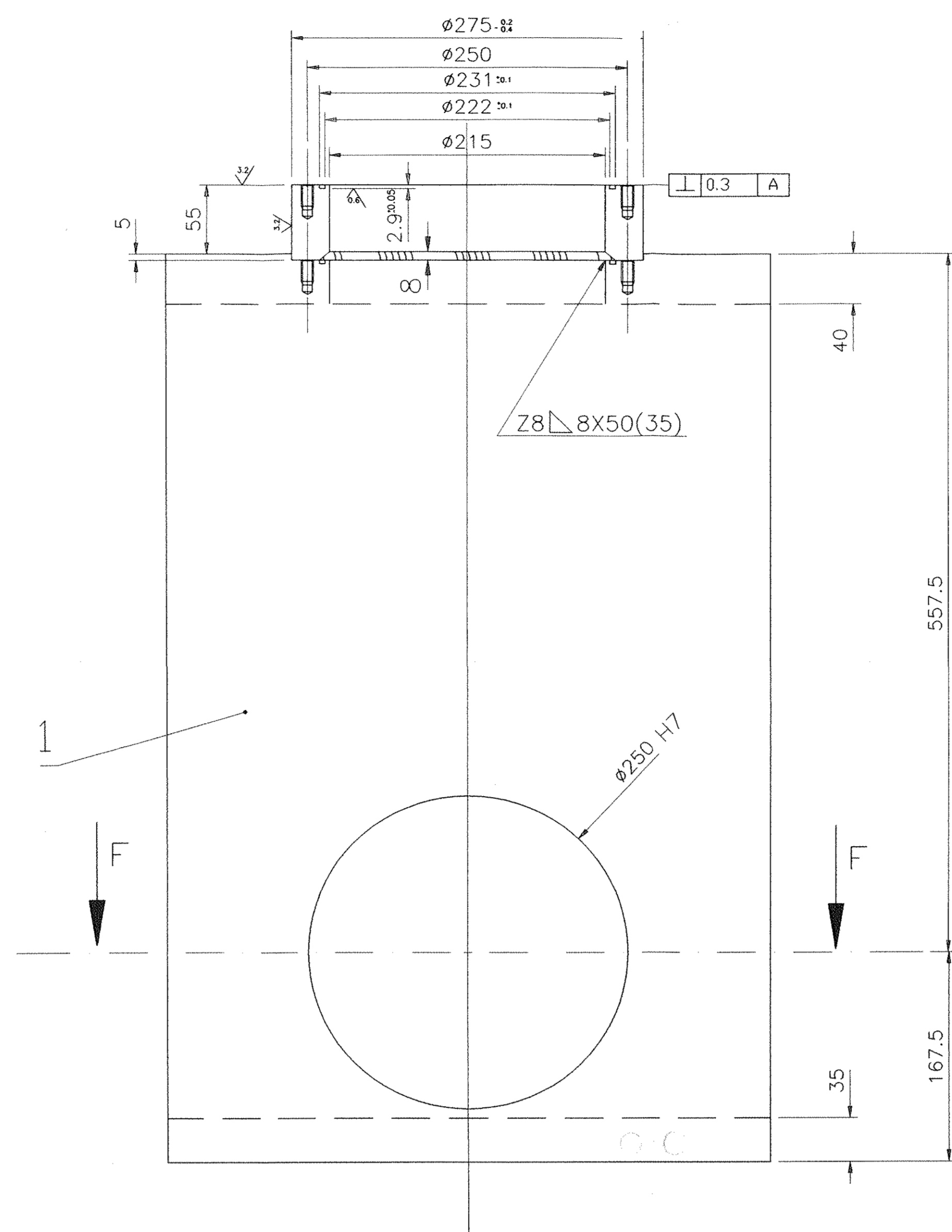
ANSALDO Energie s.p.a.
Informazioni strettamente riservate. Il presente disegno è proprietà esclusiva di ANSALDO Energie s.p.a. e non va ristampato, copiato, distribuito o utilizzato per scopi diversi da quelli per cui sono state fornite.
Confidential information property of Ansaldo Energie s.p.a. not to be used for any purpose other than that for which it is supplied.

Identificativo documento no. product identification number	Identificativo foglio no. sheet no.	Revisione/revision	Foglio/total sheets	Segue/next sheet
620RM07244	01		1	

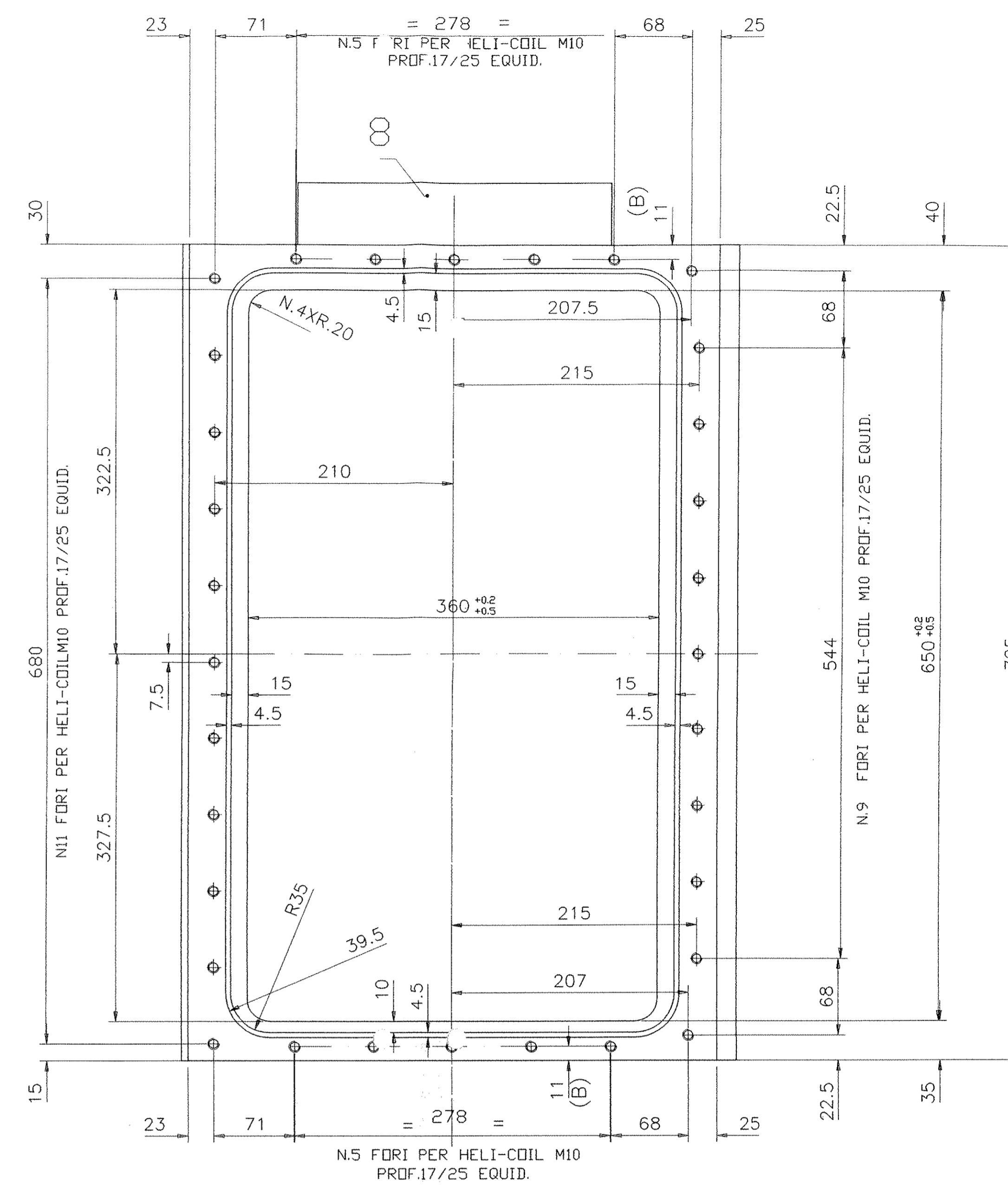
VISTO DA A
SCALA:1/3



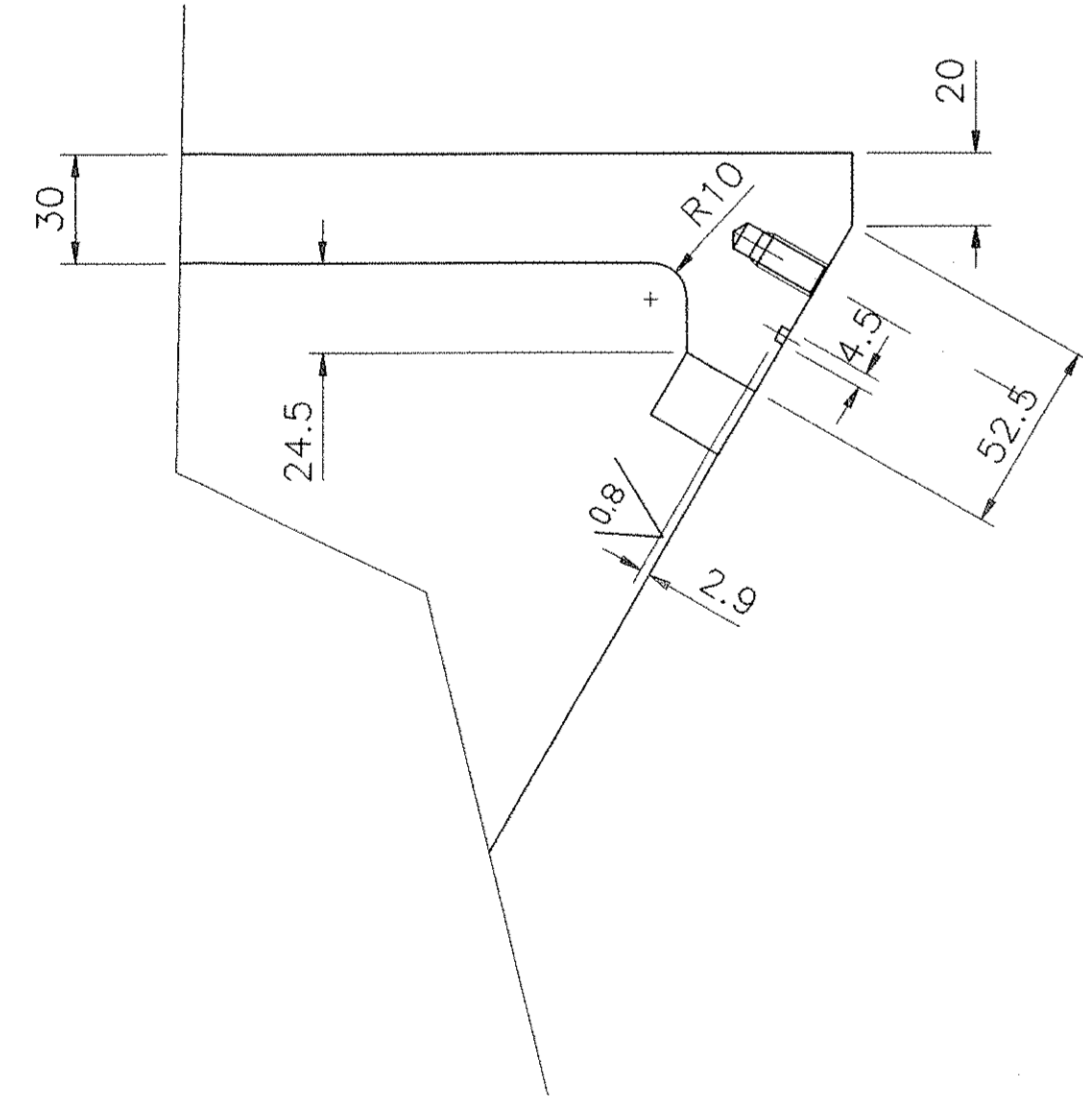
VISTO DA C
SCALA:1/3



VISTO DA B
SCALA:1/3

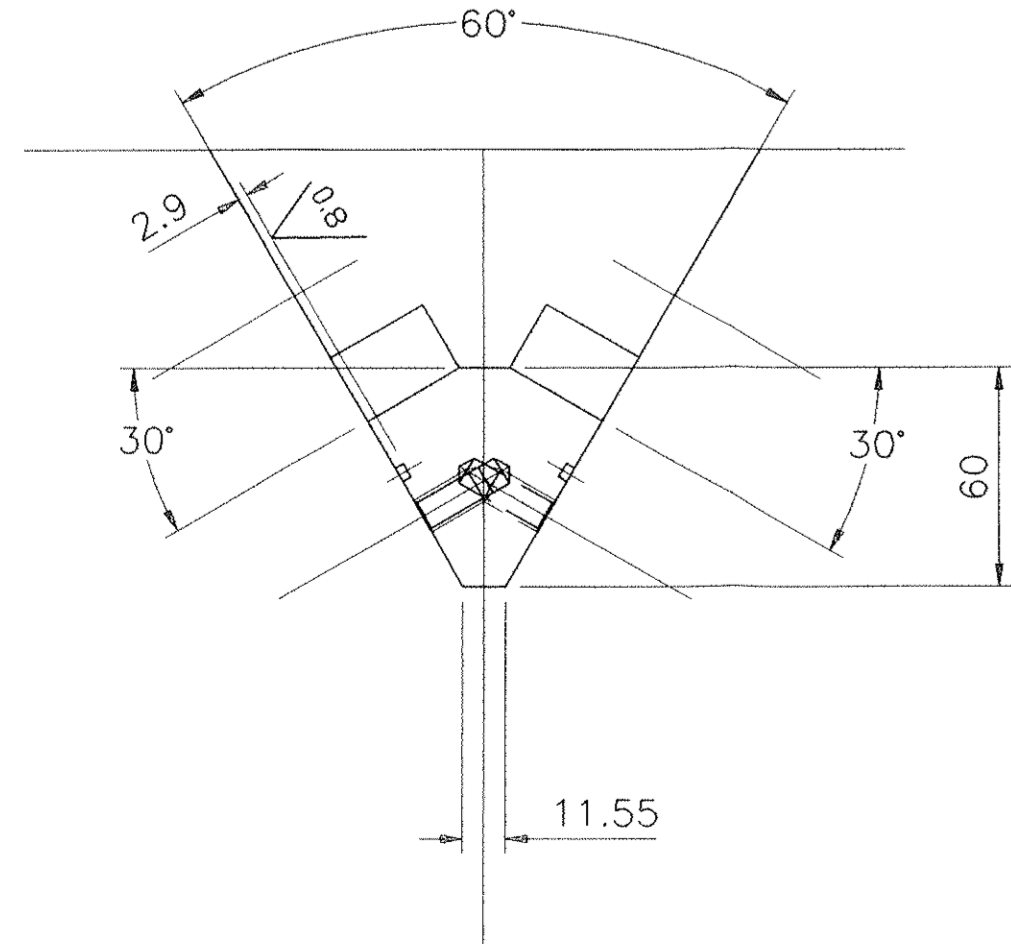


PARTIC.D

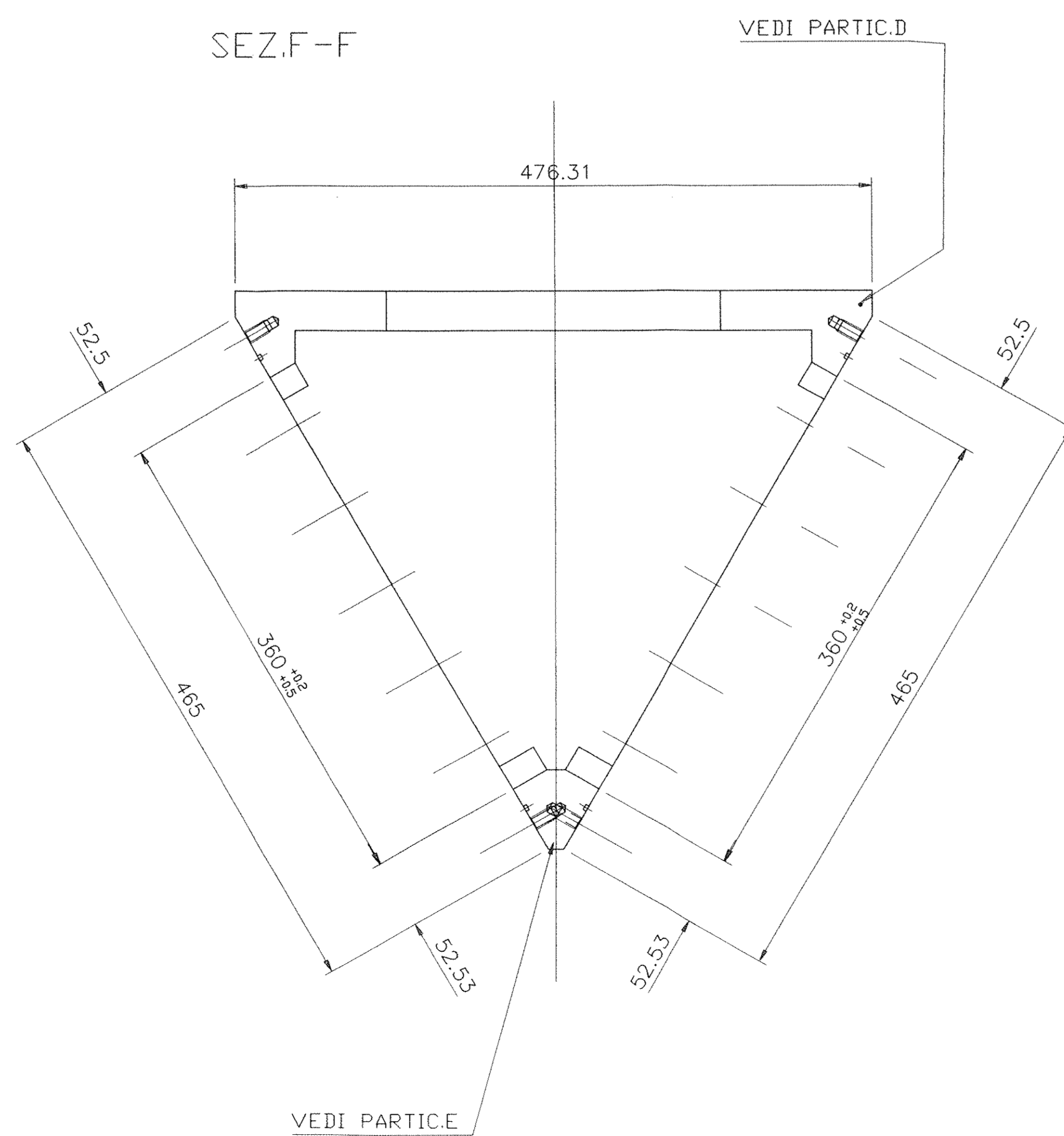


SCALA:1/2

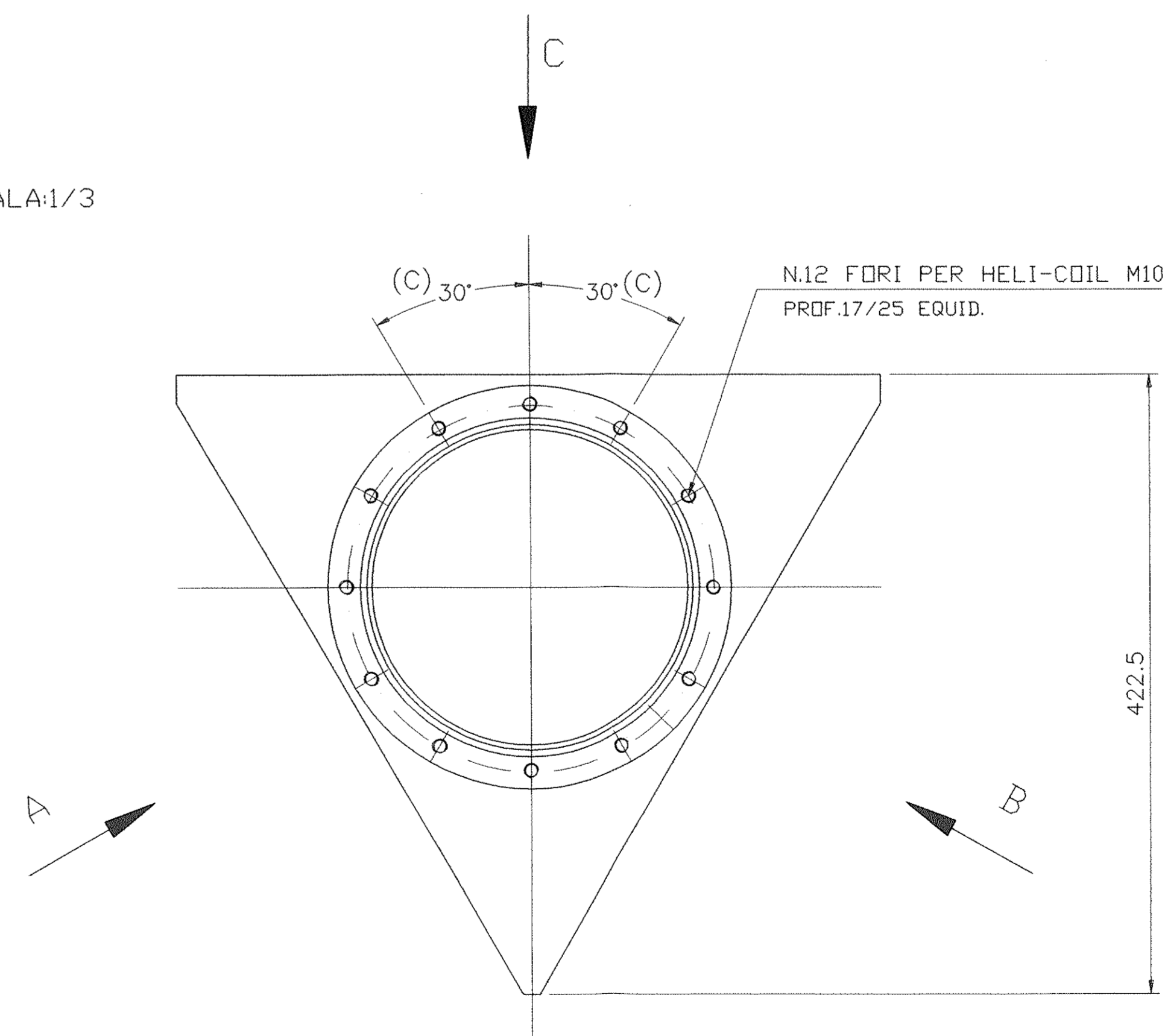
PARTIC.E



SEZ.F-F



SCALA:1/3



PER I MATERIALI VEDI TABELLA SU DIS.620RM07244

PER LE FORATURE SI CONSIGLIA DI ESEGUIRE AVANFORI ASSIEMANDO TELAIO E I DUE SPORTELLI

SMUSSARE GLI SPIGOLI

$\langle 0.8 \rangle \langle 3.2 \rangle$

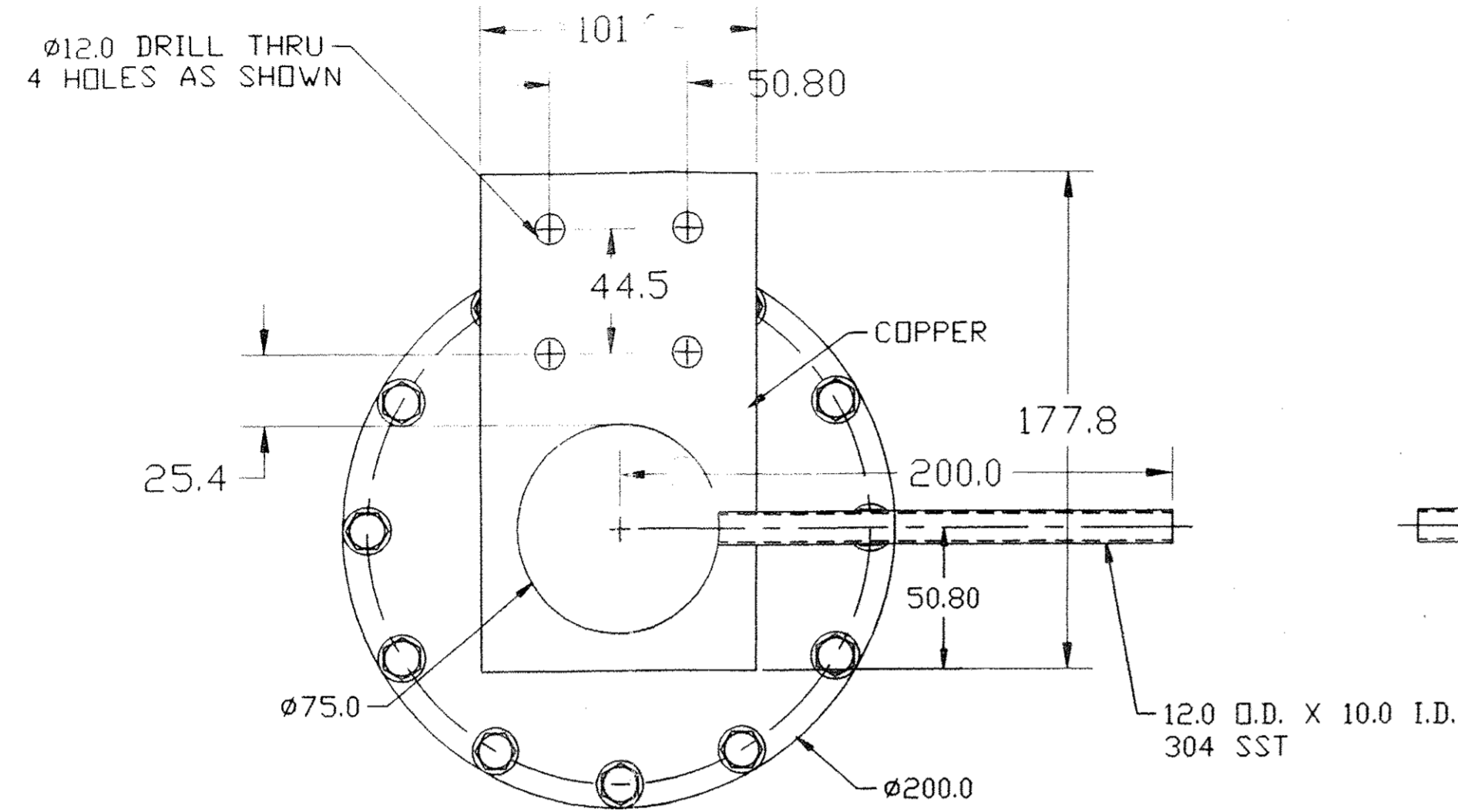
PER MATERIALI VEDI TABELLA SU DIS.620RM07244									
GRUPPO DI INGEGNERIA S.p.A.									
PRODOTTORE	21	22	23	24	25	26	27	28	29
PRODOTTORE	30	31	32	33	34	35	36	37	38
PRODOTTORE	39	40	41	42	43	44	45	46	47

Rev.	ST.	SC.	Descrizione	Preparato	Controllato	Verificato	Approvato	data
C			MODIFICATO TABELLA E POSIZIONE FORI PER FISSAGGIO CAMINO SCATOLA VALVOLE					28/01/98
B			AGGIUNTO POS.8					22/5/97
A			AGGIUNTO QUOTE					18/2/97
D			PRIMA EMISSIONE					25/6/96

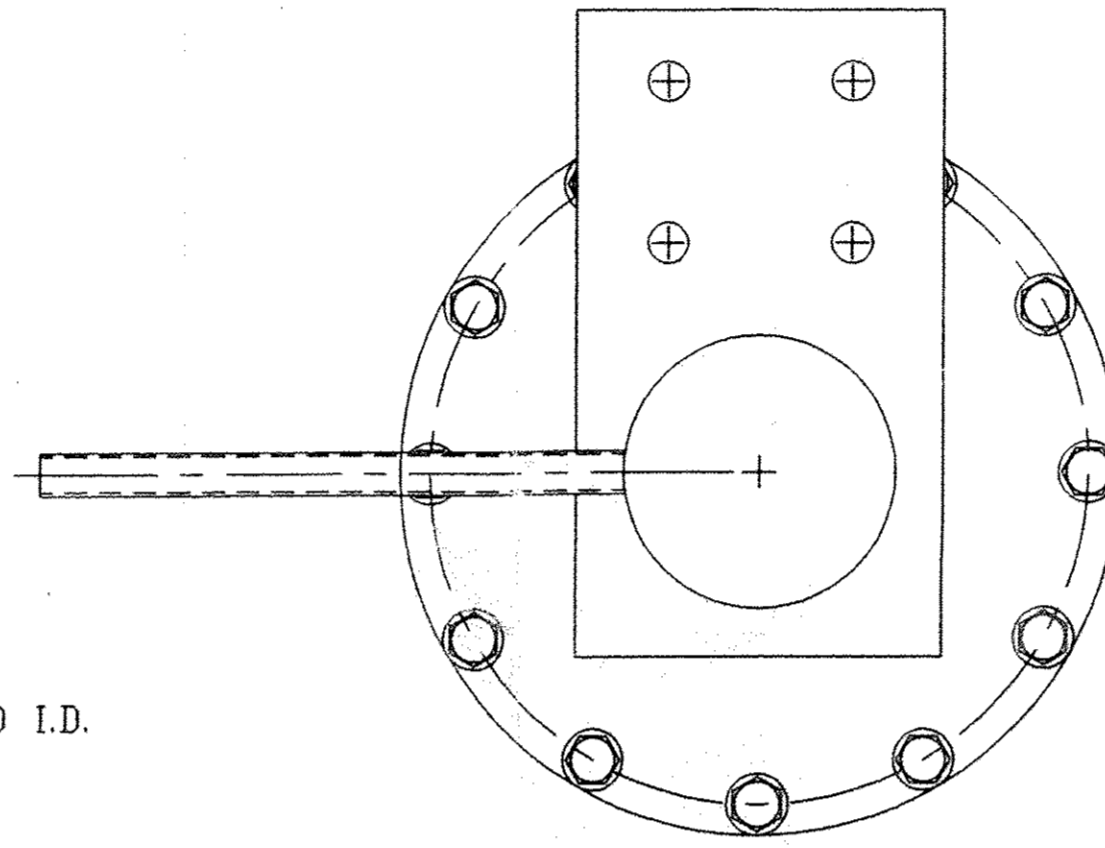
Commissa	Ente/ente	Tipo doc.	Form.	Scala	Derivato da	Rev.
0004EM	FMA/CRSP	AD	AD	scale	derivato from	
ANSALDO Ansaldo Energie s.p.a.		BABAR CAMINO PARTICOLARI				
Color structure product breakdown structure						

NOTES:

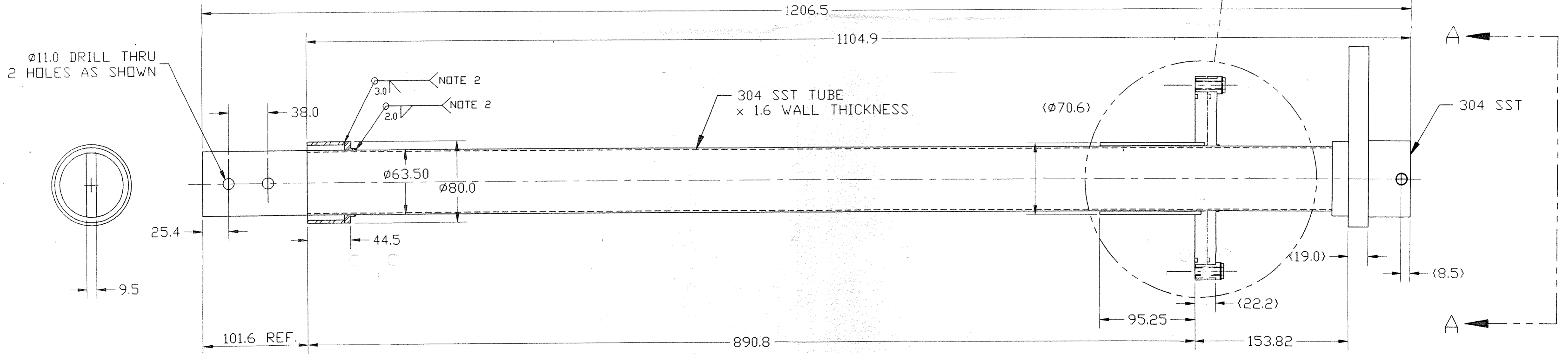
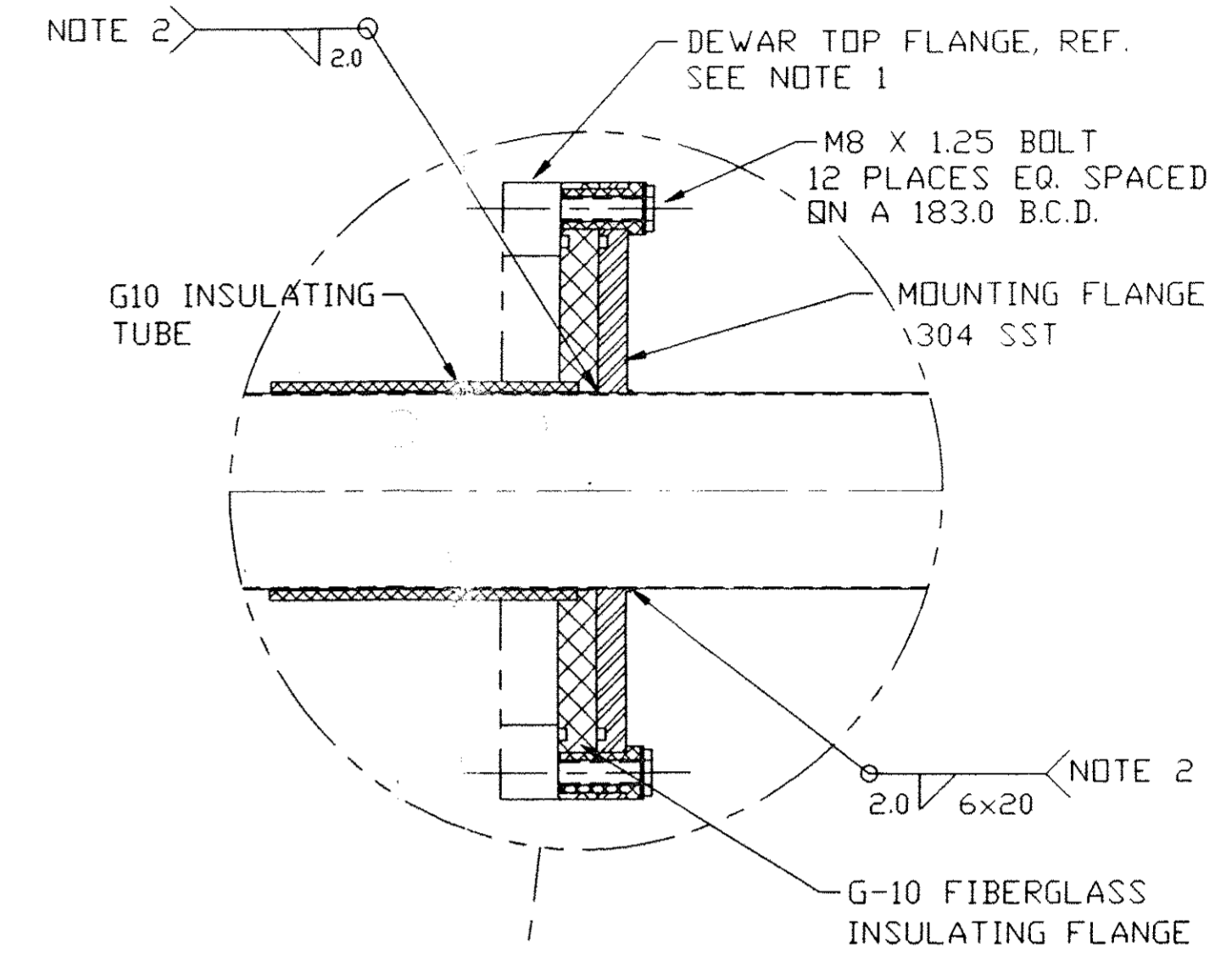
1. DEWAR TOP FLANGE TO HAVE A 200 mm OUTSIDE DIAMETER PER CUSTOMER.
2. ALL WELDS TO BE VACUUM TIGHT AND TESTED IN ACCORDANCE WITH AMI QUOTATION NO. 961218-V4851.
3. ALL DIMENSIONS ARE IN MM UNLESS OTHERWISE NOTED.
4. CHAMFER G-10 TUBE & FLANGE TO ALLOW RELIEF WITH WELD ON MOUNTING FLANGE.



TOP VIEW A-A
LEFT HAND LEAD ASSEMBLY



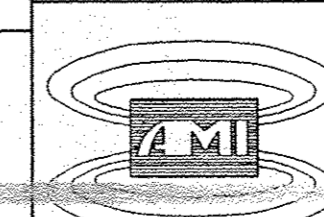
TOP VIEW A-A
RIGHT HAND LEAD ASSEMBLY



5000 AMP CUSTOM VCCL
REQ'D: ONE LEFT HAND ASSEMBLY
REQ'D: ONE RIGHT HAND ASSEMBLY

TOLERANCES
UNLESS OTHERWISE SPECIFIED
X DECIMALS +/- 0.8 MM
XX DECIMALS +/- 0.3 MM
ANGLES +/- 1.0°

AMERICAN MAGNETICS, INC.

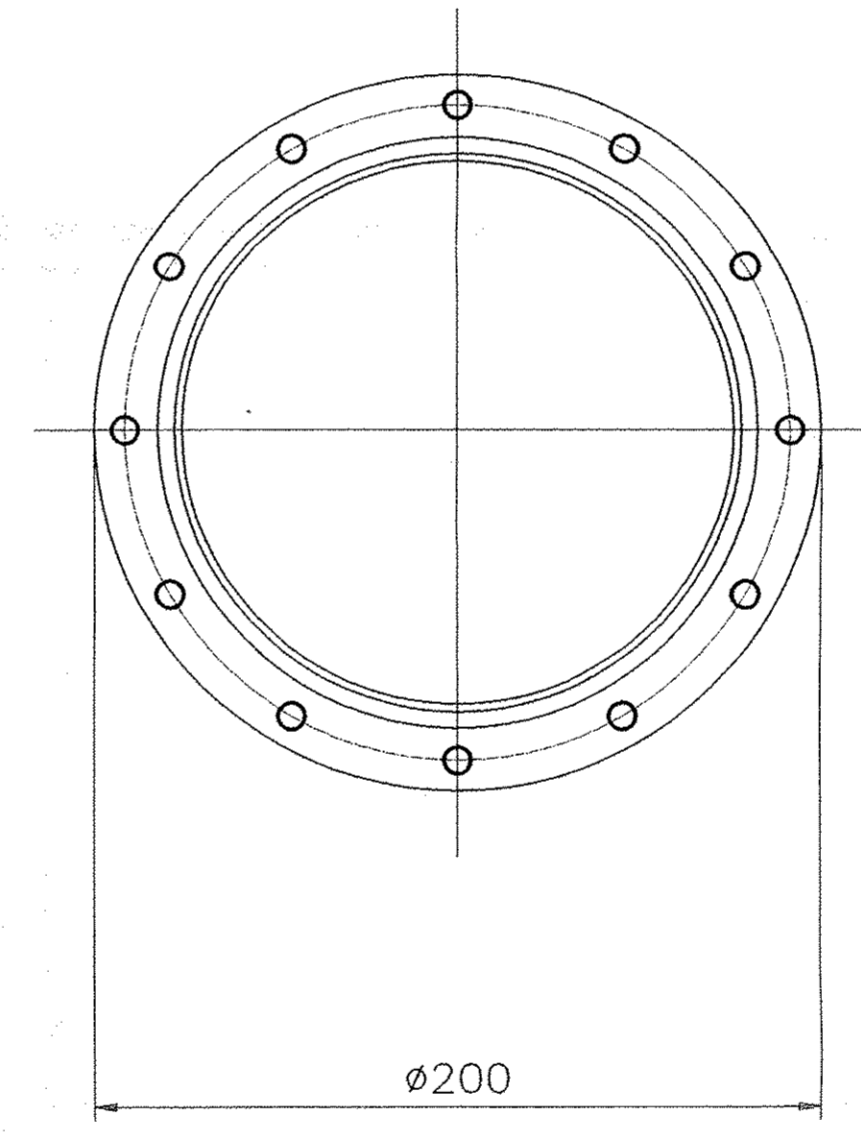
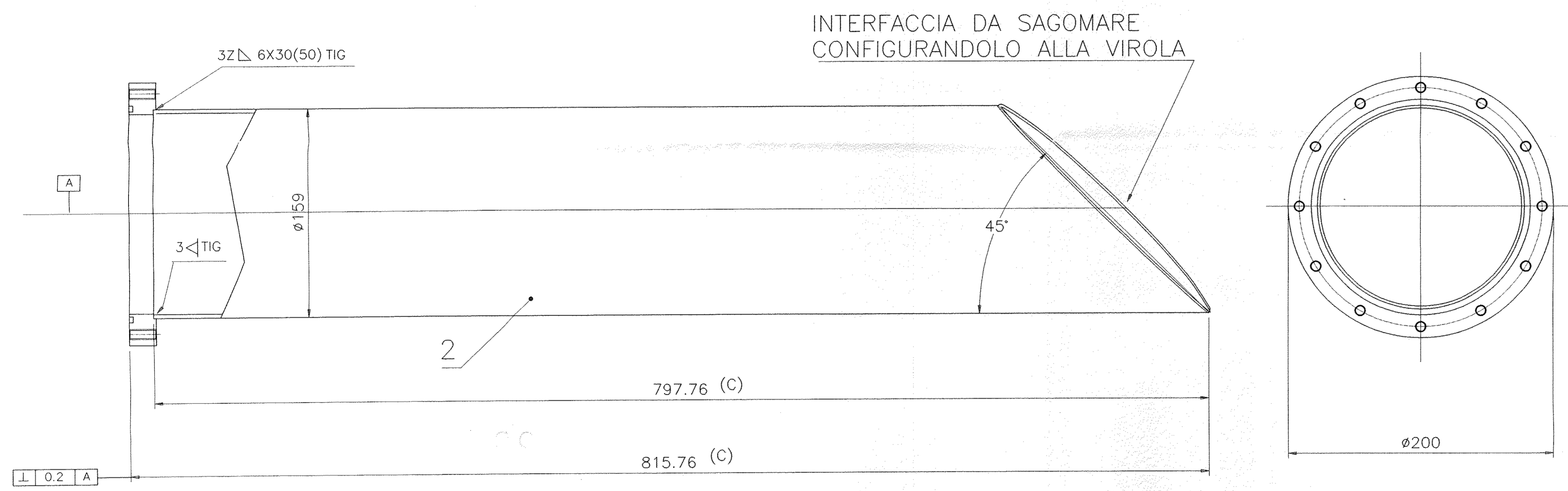
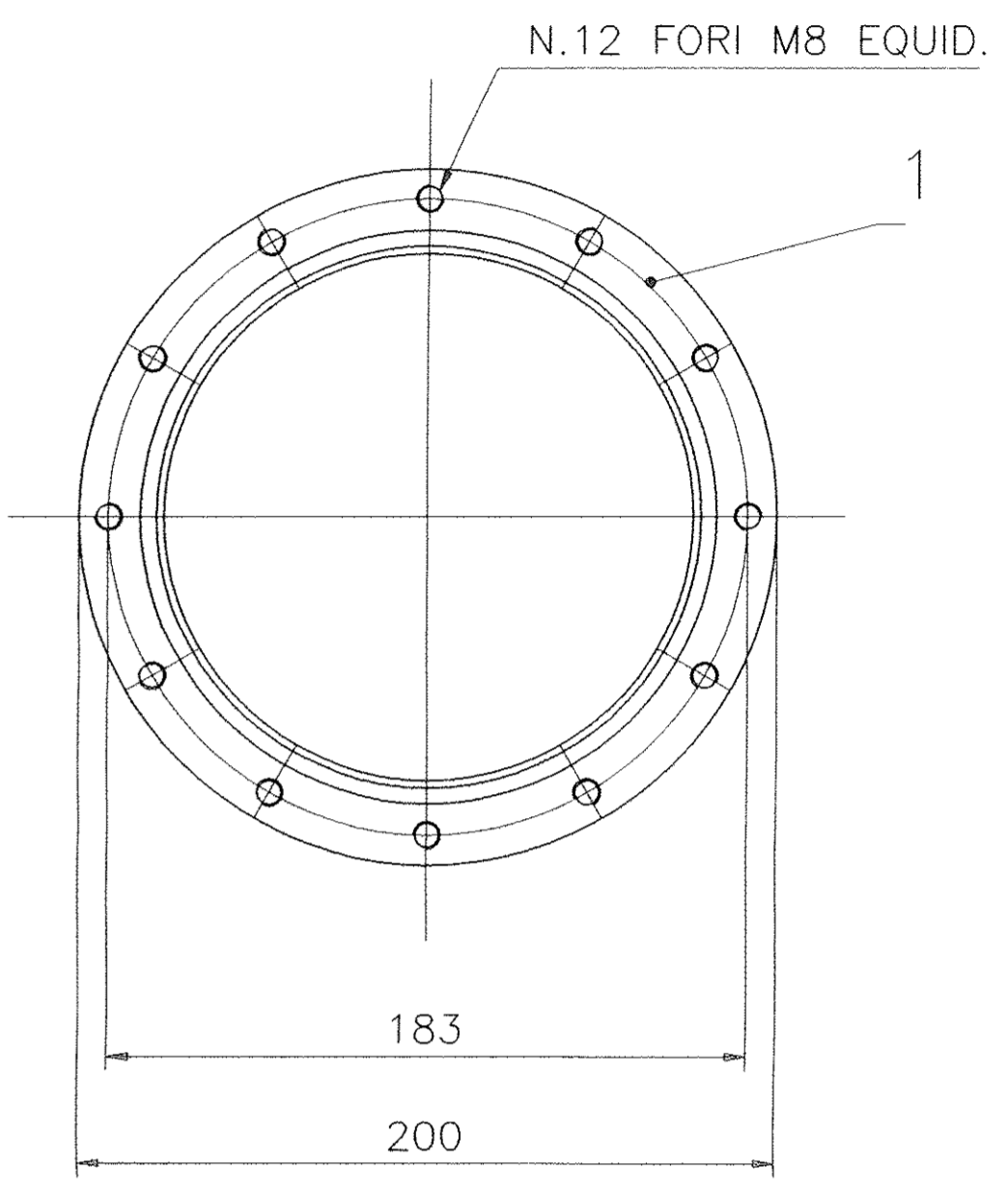
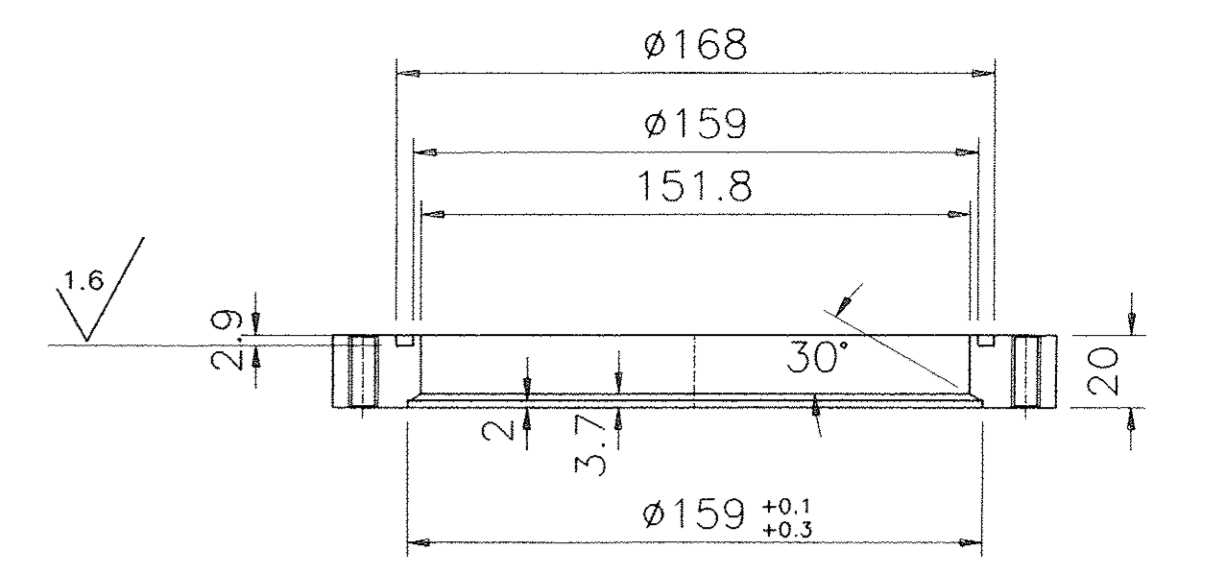
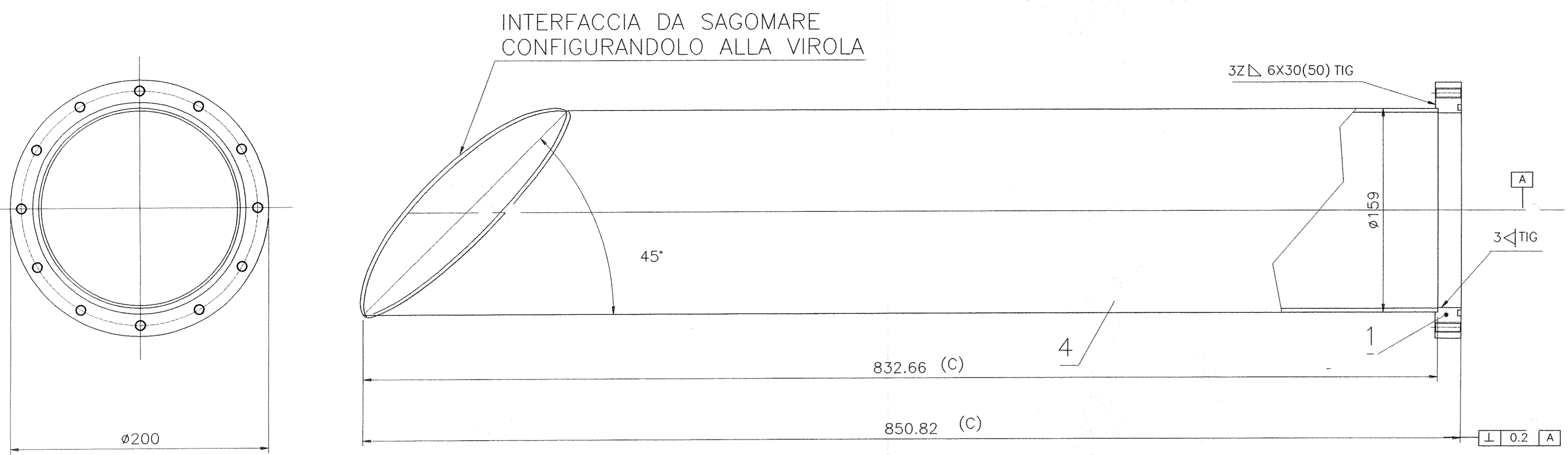


DESCRIPTION
ANSALDO 5000 AMP
CUSTOM VCCL
CUSTOMER DRAWING
SHEET 1 OF 1

DATE 5/02/97 DRAWN BY PEA REVIEWED BY APPROVED
SCALE 1/2 SIZE D DRAWING NO. 97-4851-2281

ALL DIMENSIONS IN MM
UNLESS OTHERWISE SPECIFIED

B	AGGIORNATO DISEGNO								21/05 1998		
A	AGGIORNATO TABELLA								23/03 1998		
0	PRIMA EMISSIONE										
Rev. rev.	St. sc.	Sc. sc.	Descrizione kind of revision		Preparato prepared	Controllato checked	Verificato checked	Verificato checked	Verificato checked	Approvato approved	Data date
Progetto/project		BABAR		Cliente/client		INFN					
Commissio job no.	0004EM	Emittente issued by	PMA/CRSP	Tipa doc. type	A1	Form. size	Scale scale	Derivato da derived from	Rev. rev.		
Identificatore file identification		7337ADI.DWG		Titolo title		BABAR		CURRENT LEAD			
<p>Informazioni strutturalmente riservate, o proprietà Ansaldo Energia s.p.a., da non utilizzare per scopi diversi da quelli per cui sono state fornite. Confidential information, property of Ansaldo Energia s.p.a., not to be used for any purpose other than that for which it is supplied.</p>											
Codice struttura product breakdown structure		Identificativo/document no.		620RM07337		Rev./rev.		Foglio sheet		Di of	
						1		1		1	



SCALA: 1/2 ^{3.2} (1.6)

TOLLERANZE GENERALI DI LAVORAZIONE MECCANICA DELLE QUOTE SENZA TOLLERANZE (UNI 5307-63)										
PER DIMENSIONI LINEARI NOMINALI										
GRUPPO DI DIMENSIONI IN MM										
GRADO DI PRECISIONE	da 0 a 100					da 100 a 1000				
	da 0 a 30	da 30 a 60	da 60 a 120	da 120 a 250	da 250 a 500	da 500 a 1000	da 1000 a 2000	da 2000 a 4000	da 4000 a 10000	da 10000 a 100000
GRUPPOLANO	±0.2	±0.3	±0.4	±0.5	±0.6	±0.8	±1.0	±1.2	±1.5	±2.0
MEZO	±0.1	±0.2	±0.3	±0.4	±0.5	±0.7	±0.9	±1.1	±1.4	±1.8
PREZISO	±0.05	±0.1	±0.15	±0.2	±0.3	±0.4	±0.5	±0.7	±0.9	±1.2

PER DIMENSIONI ANGOLARI NOMINALI

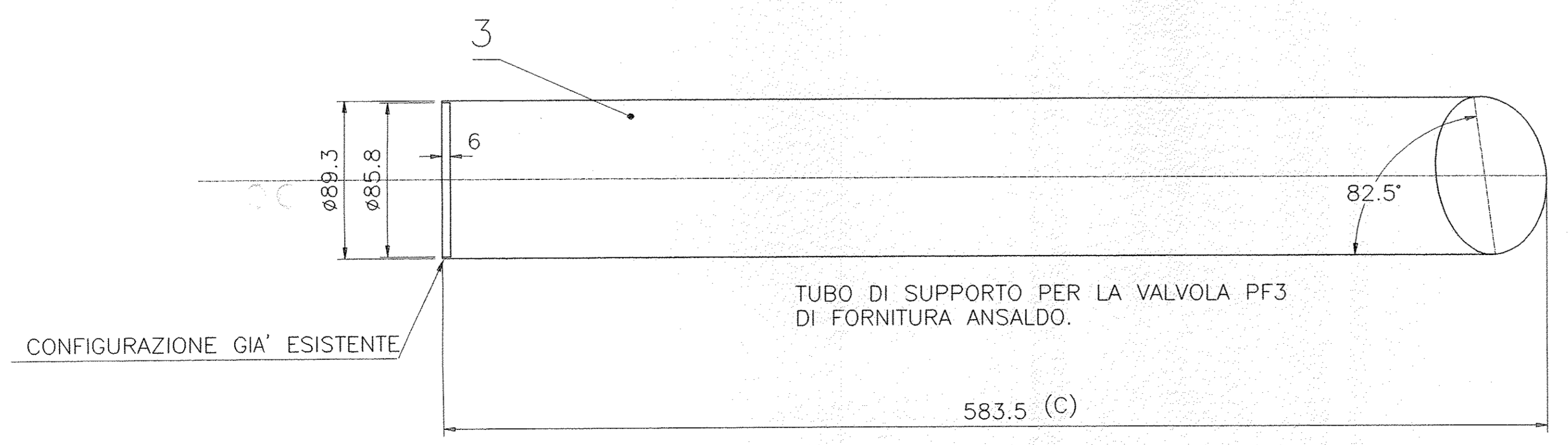
GRUPPO DI DIMENSIONI IN GRADI	da 0 a 30		da 30 a 60		da 60 a 90	
	da 0 a 15	da 15 a 30	da 30 a 45	da 45 a 60	da 60 a 75	da 75 a 90
GRUPPOLANO	±15'	±10'	±10'	±10'	±10'	±10'
MEZO	±10'	±10'	±10'	±10'	±10'	±10'
PREZISO	±10'	±10'	±10'	±10'	±10'	±10'

PER DIMENSIONI ANGOLARI NOMINALI

GRUPPO DI DIMENSIONI IN GRADI	da 0 a 30		da 30 a 60		da 60 a 90	
	da 0 a 15	da 15 a 30	da 30 a 45	da 45 a 60	da 60 a 75	da 75 a 90
GRUPPOLANO	±15'	±10'	±10'	±10'	±10'	±10'
MEZO	±10'	±10'	±10'	±10'	±10'	±10'
PREZISO	±10'	±10'	±10'	±10'	±10'	±10'

SAIWO INDICAZIONE CONTRARIA TUTTI GLI SPICOLI VANNO ARROTONDARI

POS.	DESCRIZIONE	N. PEZZI	DATI TECNICI	MATERIALE	NOTE	PESO TOTALE KG.
5	TUBO	1	Ø159Xsp.3.6	AISI 304		KG.8
3	TUBO PER VALVOLA PF3	1	FORNITURA ANSALDO	AISI 304		KG.3
2	TUBO	1	Ø159Xsp.3.6	AISI 304		KG.16
1	FLANGIA	1+1	Ø200Xsp.20	AISI 304		KG.4
						23



Rev.	St.	Sc.	Descrizione	Preparato	Controllato	Verificato	Verificato	Verificato	Approvato	Data
rev.	st.	sc.	kind of revision	prepared	checked	checked	checked	checked	approved	date
			AGGIORNATO TABELLA							10/02/98
			MODIFICATO LA LUNGH. DEI TRE TUBI							13/06/97
			MODIFICATO LA LUNGH. DEI DUE TUBI							30/4/97
			MOD. QUOTE E POS.3							2/4/97
			PRIMA EMISSIONE							12/12/96

Progetto/project: BABAR

Emittente issued by: PMA/CRSP

Form. size: A1

Scala scale: A1

Derivato da derived from: INFN

Titolo title: BABAR

ANSALDO

Ansaldo Energia s.p.a.

Informazioni strettamente riservate, di proprietà Ansaldo Energia s.p.a., da non utilizzare per scopi diversi da quelli per cui sono state fornite. Confidential information, property of Ansaldo Energia s.p.a., not to be used for any purpose other than that for which it is supplied.

SUPPORTI PER DISCENDENTI DI CORRENTE E VALVOLA PF3

Codice struttura product breakdown structure: 620RM07426

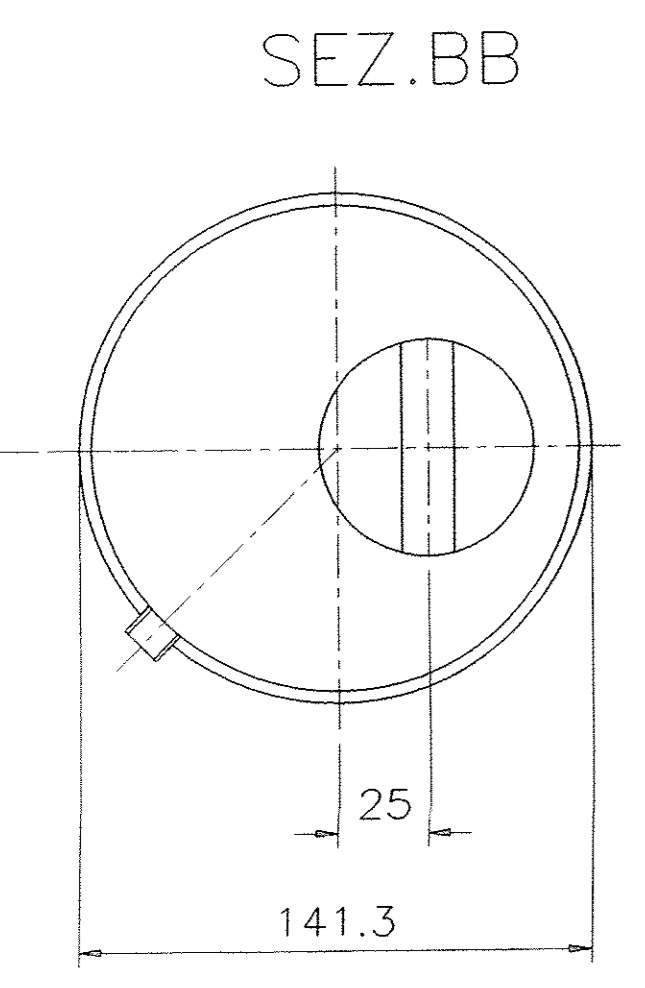
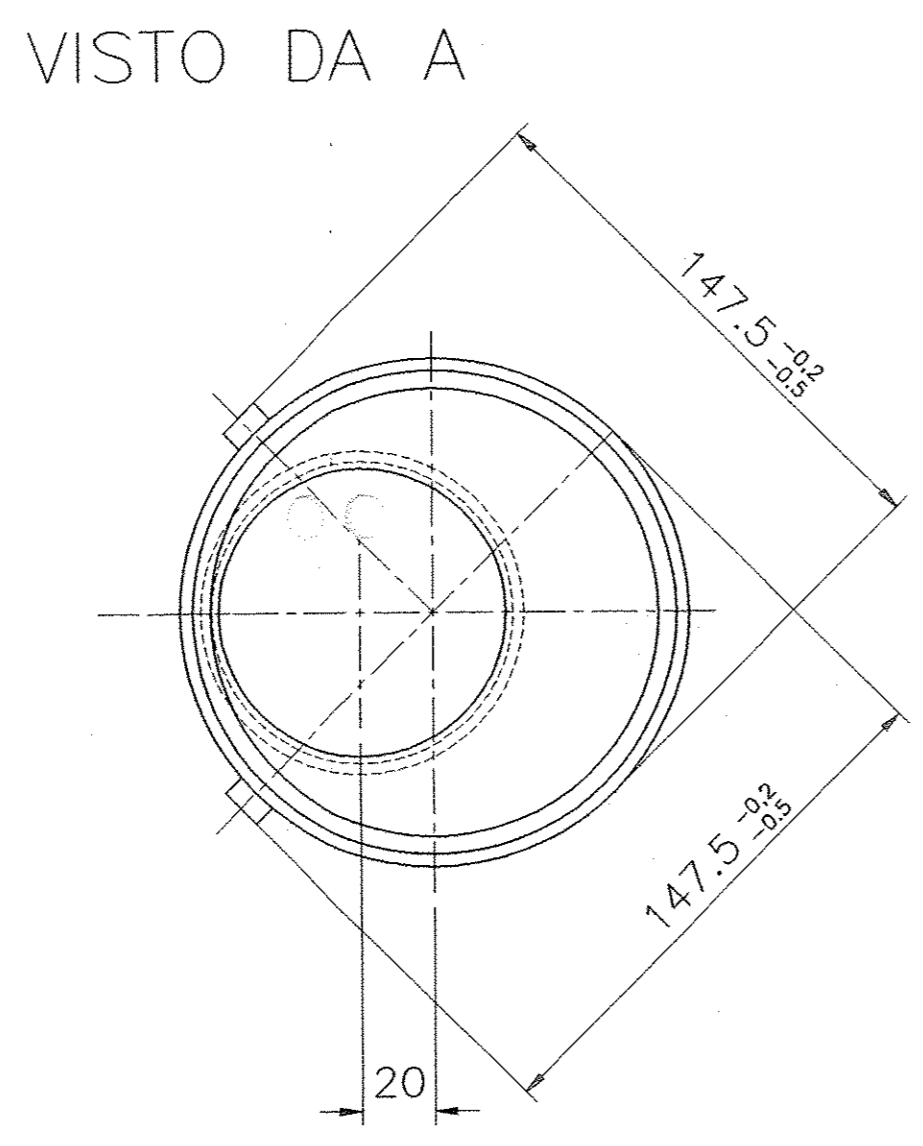
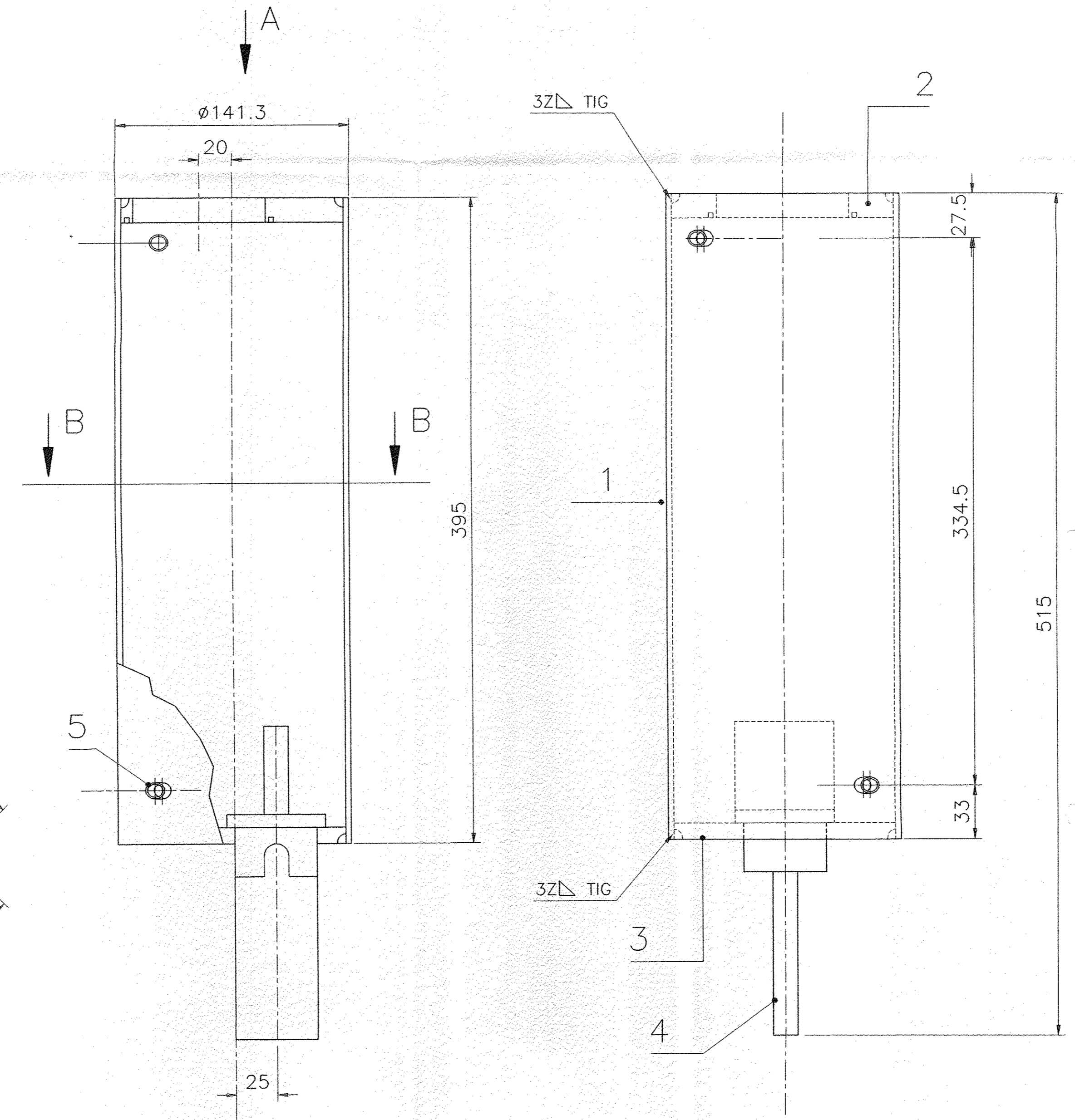
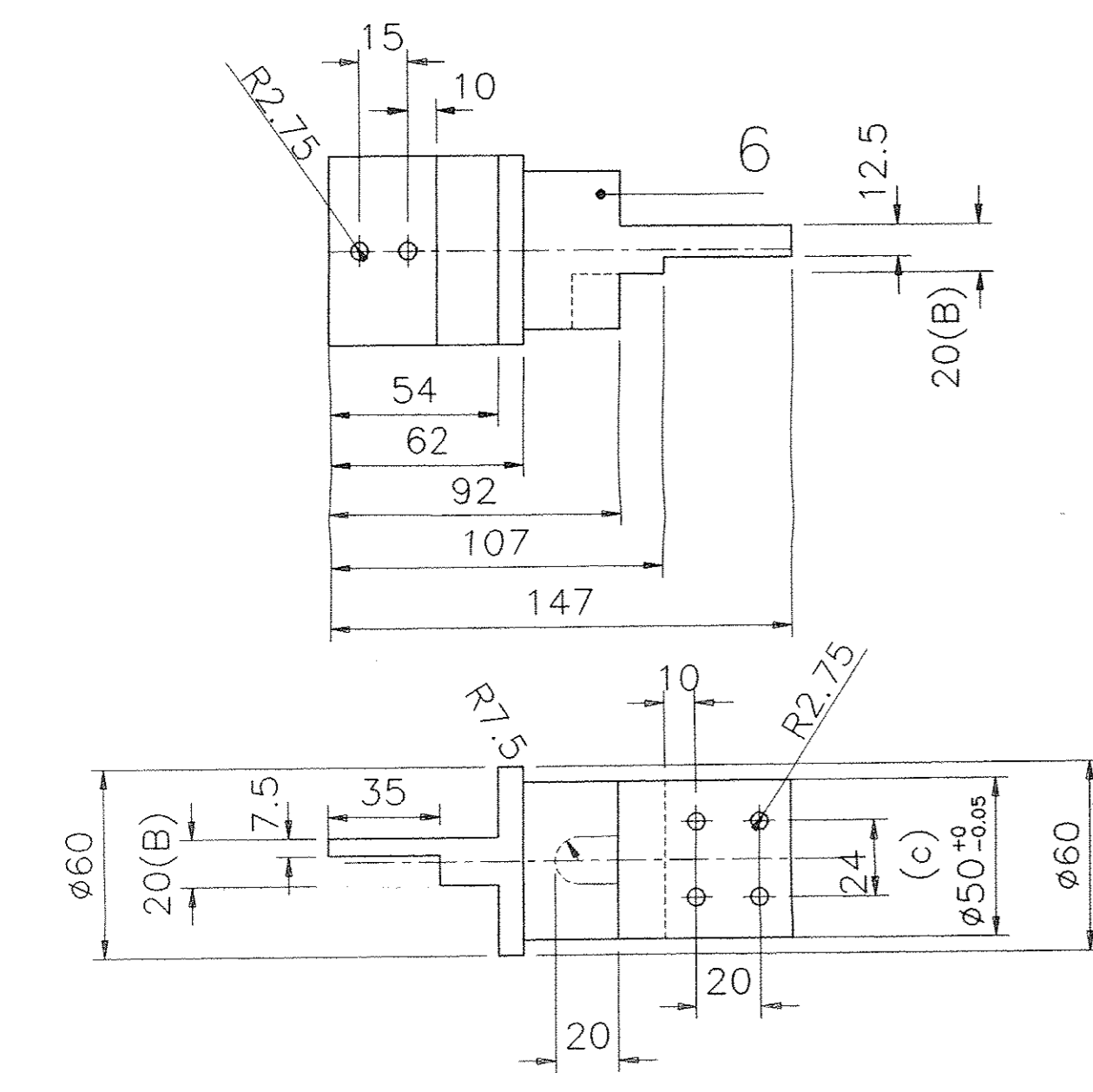
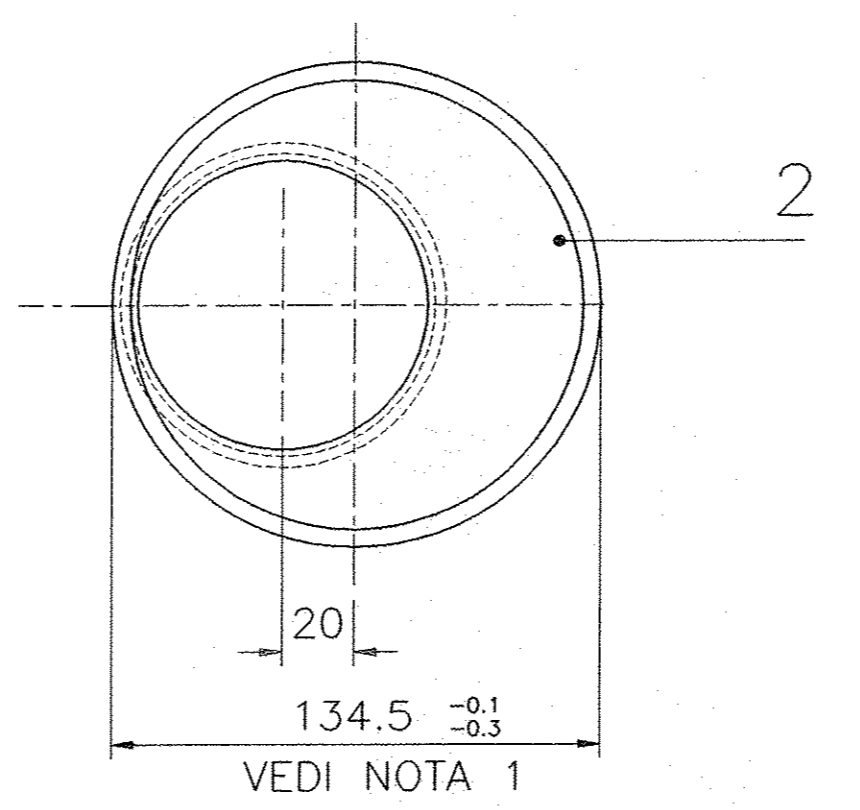
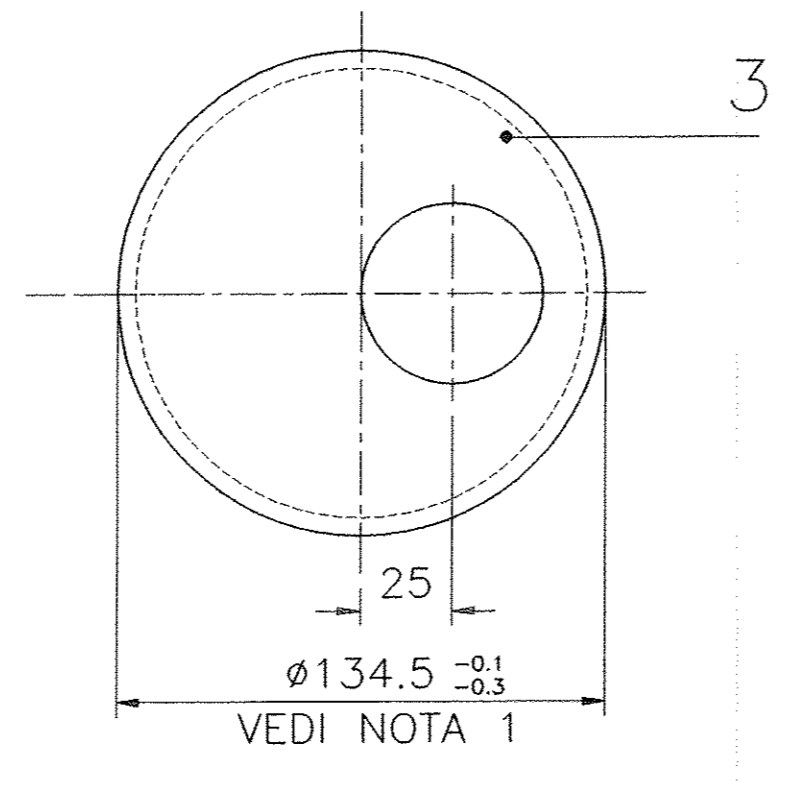
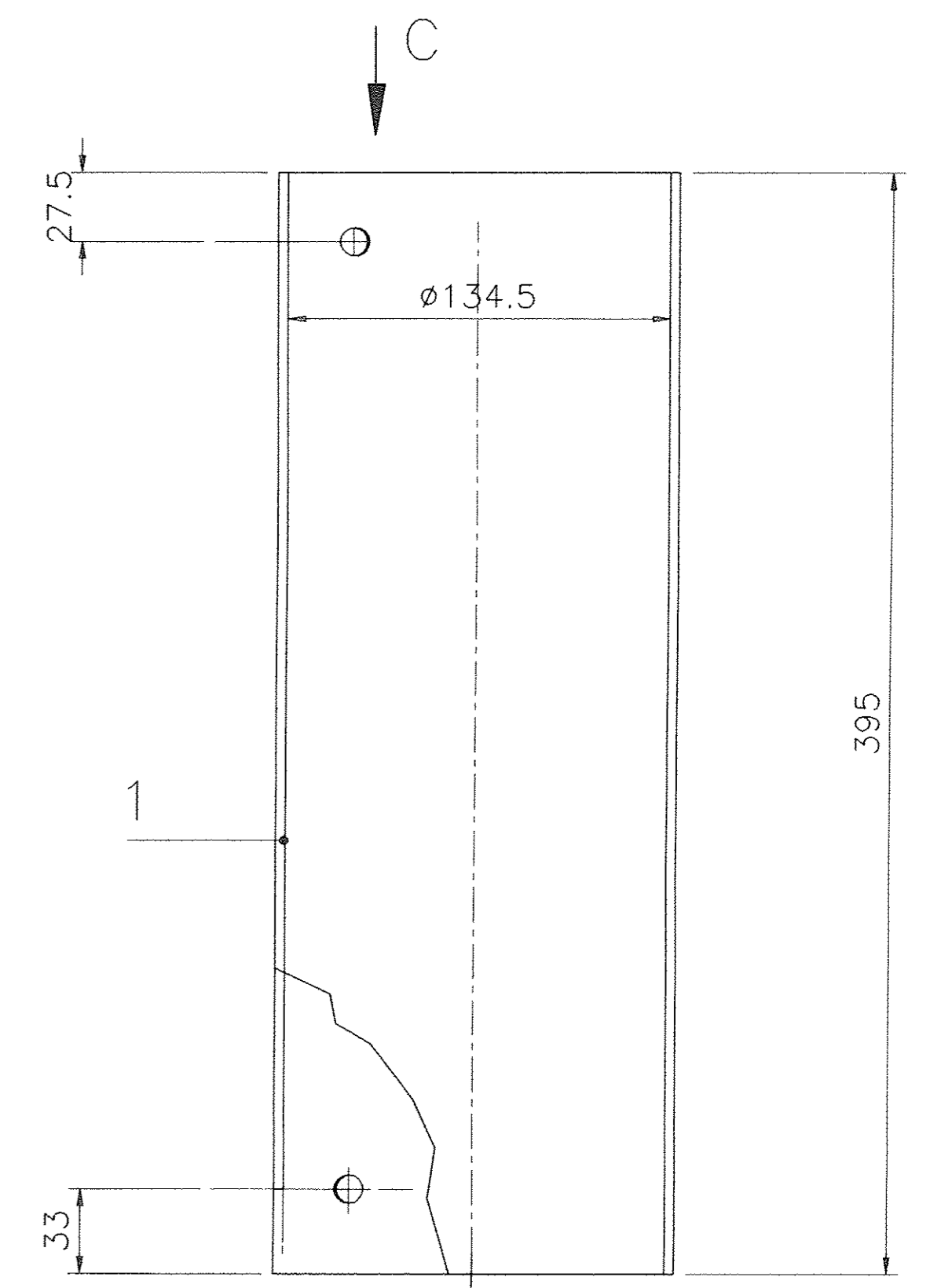
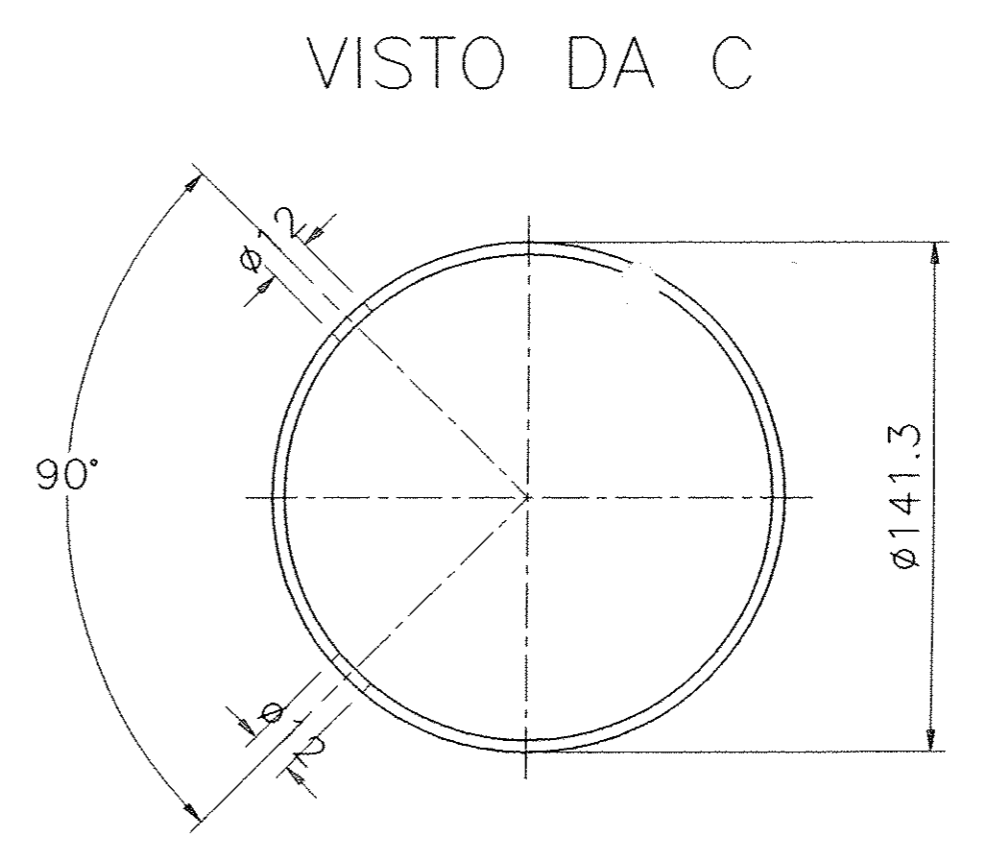
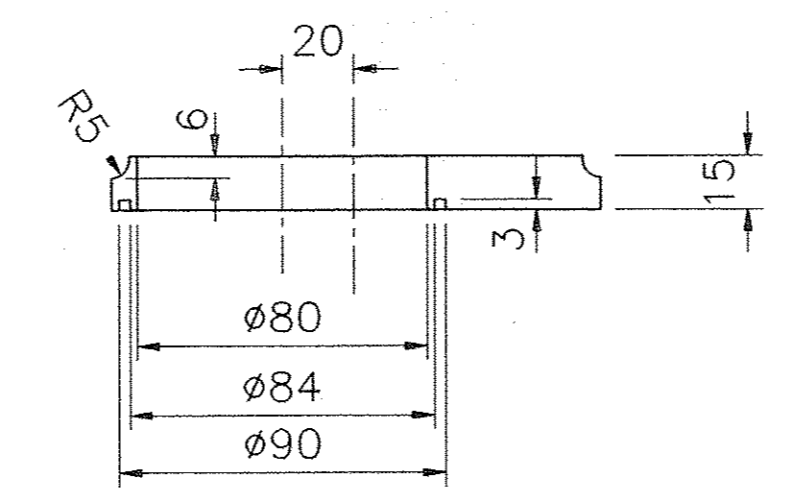
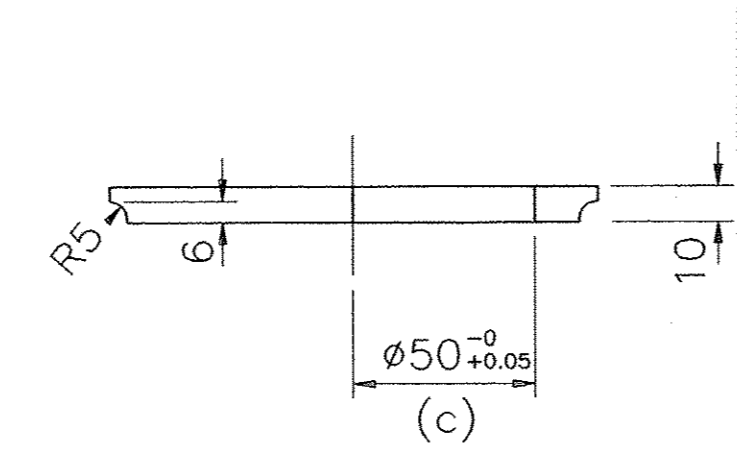
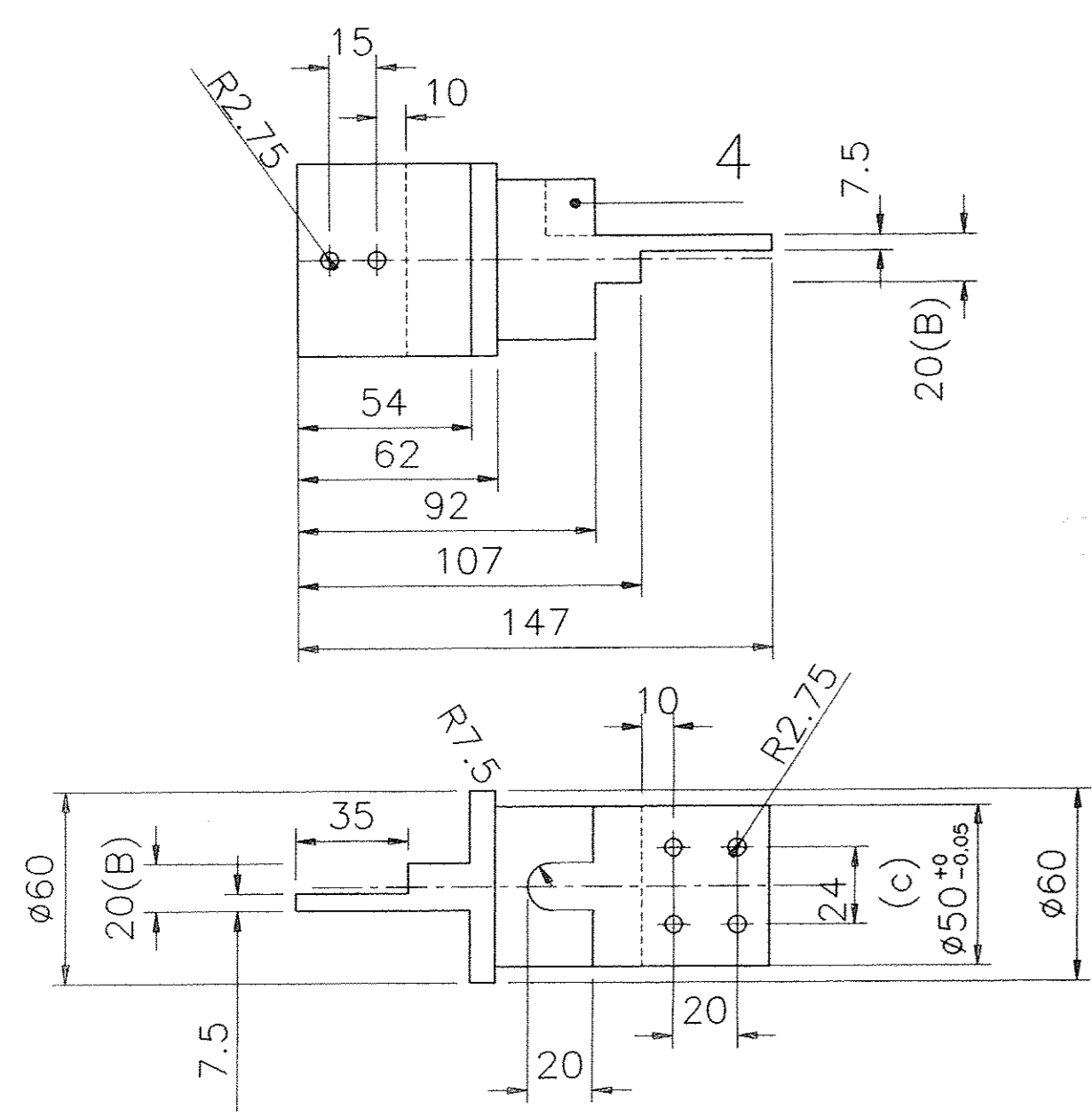
Identificativo/document no. 620RM07426

Rev./rev. 1

Foglio sheet 1

Segue fg. of 1

Di 1



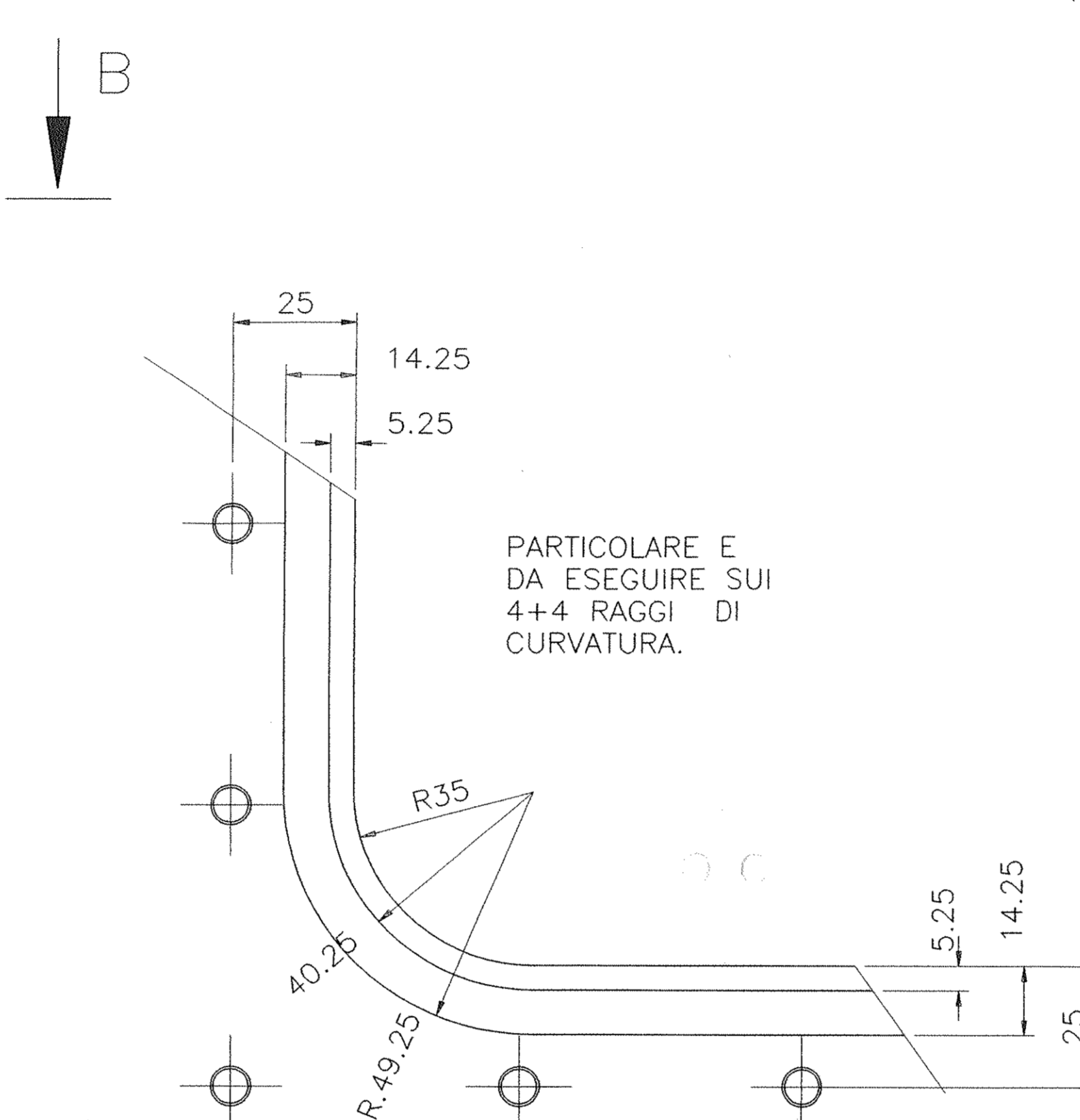
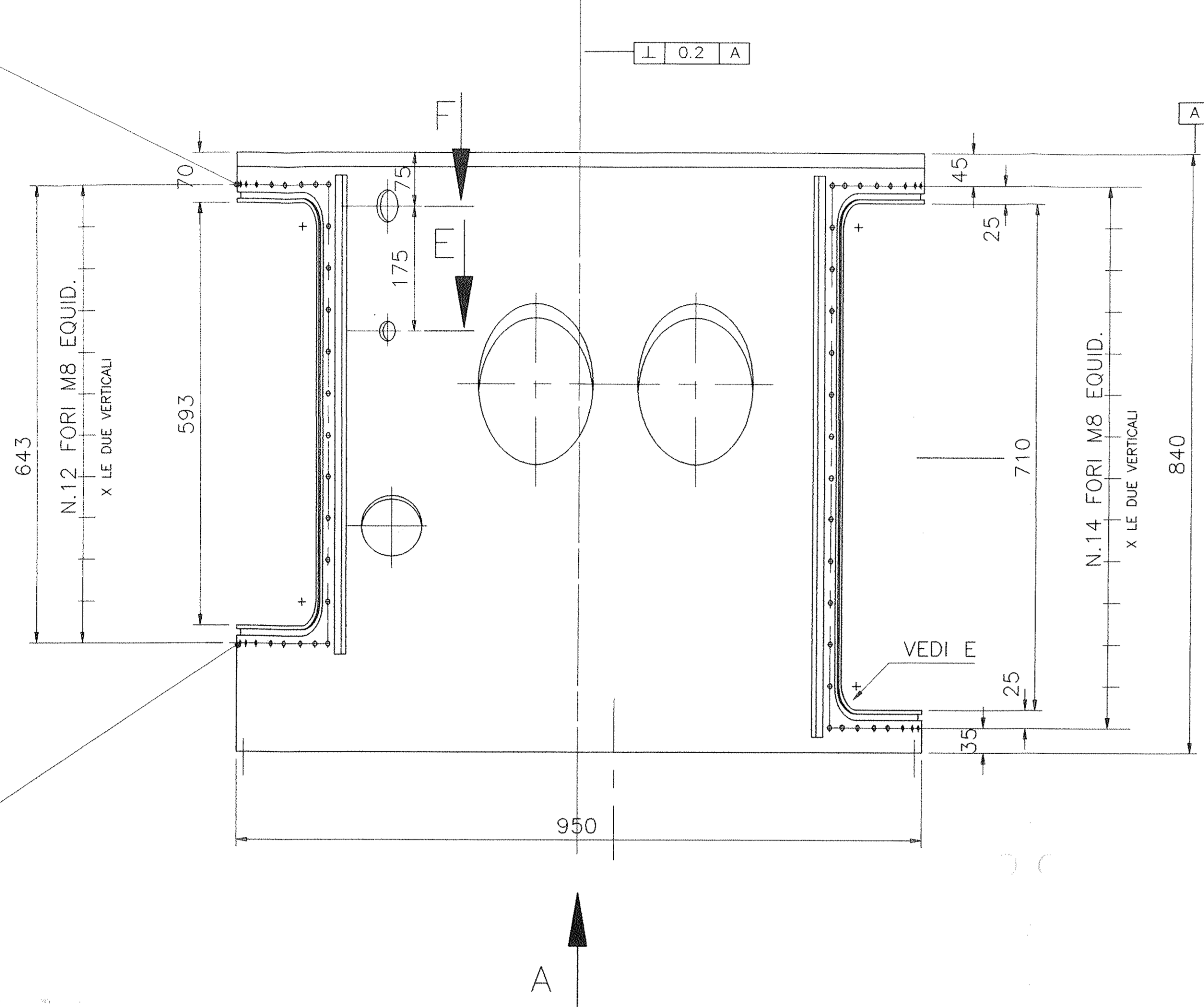
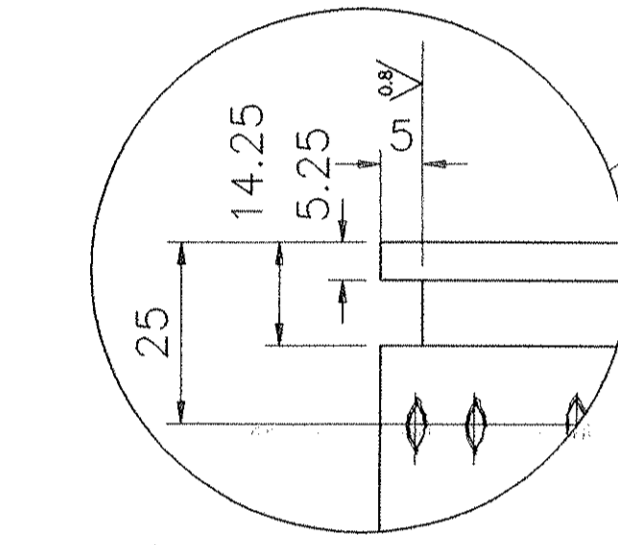
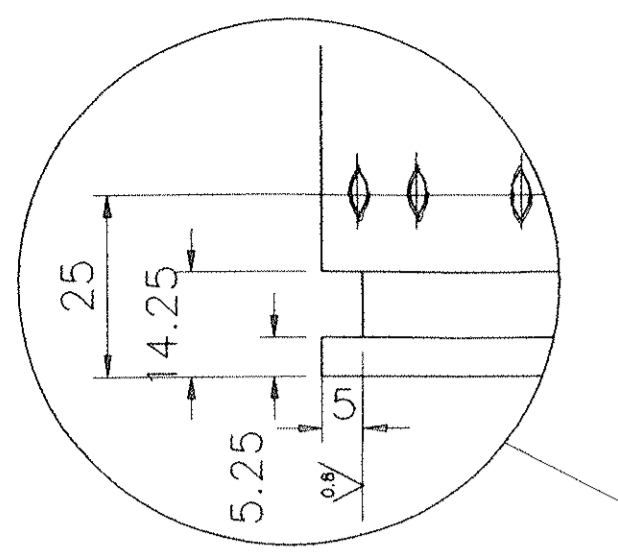
NOTA 1
LE DUE FLANGETTE POS.2-3. IL DIAMETRO ESTERNO DEVE ESSERE PRECISO,MA SCORREVOLE AL DIAM. INT. DEL TUBO POS.1
NOTA 2
I DUE SERBATOI DEVONO ESSERE ESEGUITI UNO A MANO OPPOSTA ALL'ALTRO
TUTTI I PARTICOLARI DEVONO ESSERE SALDATI IN ANSALDO.

SCALA: 1/2

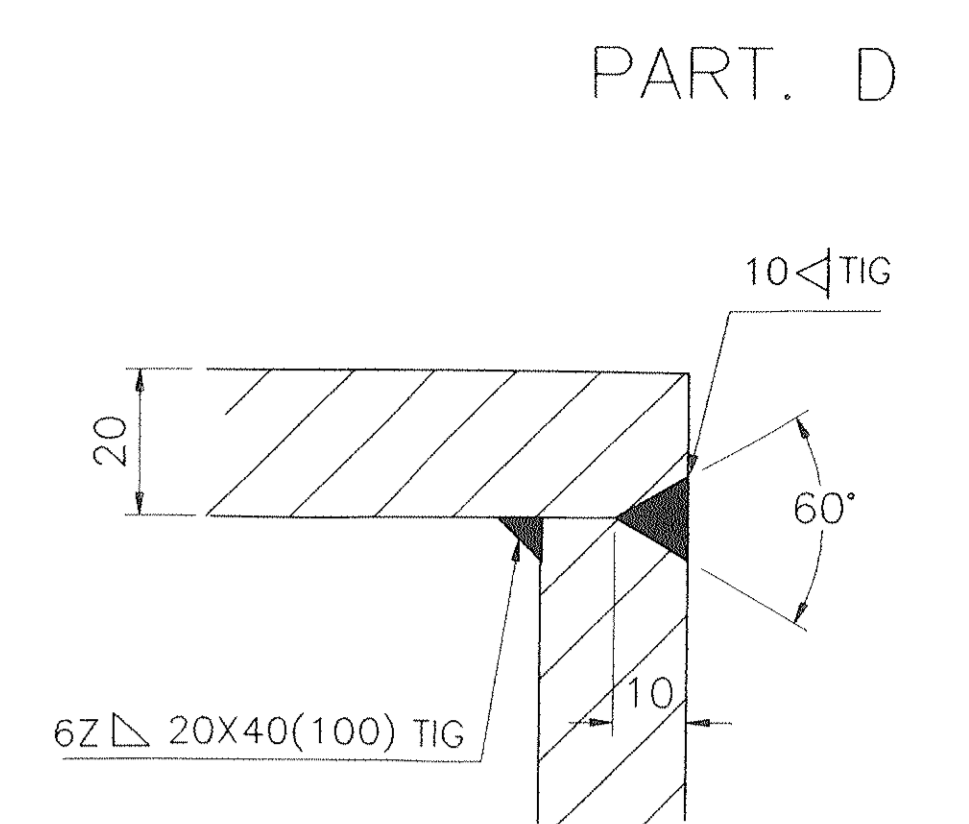
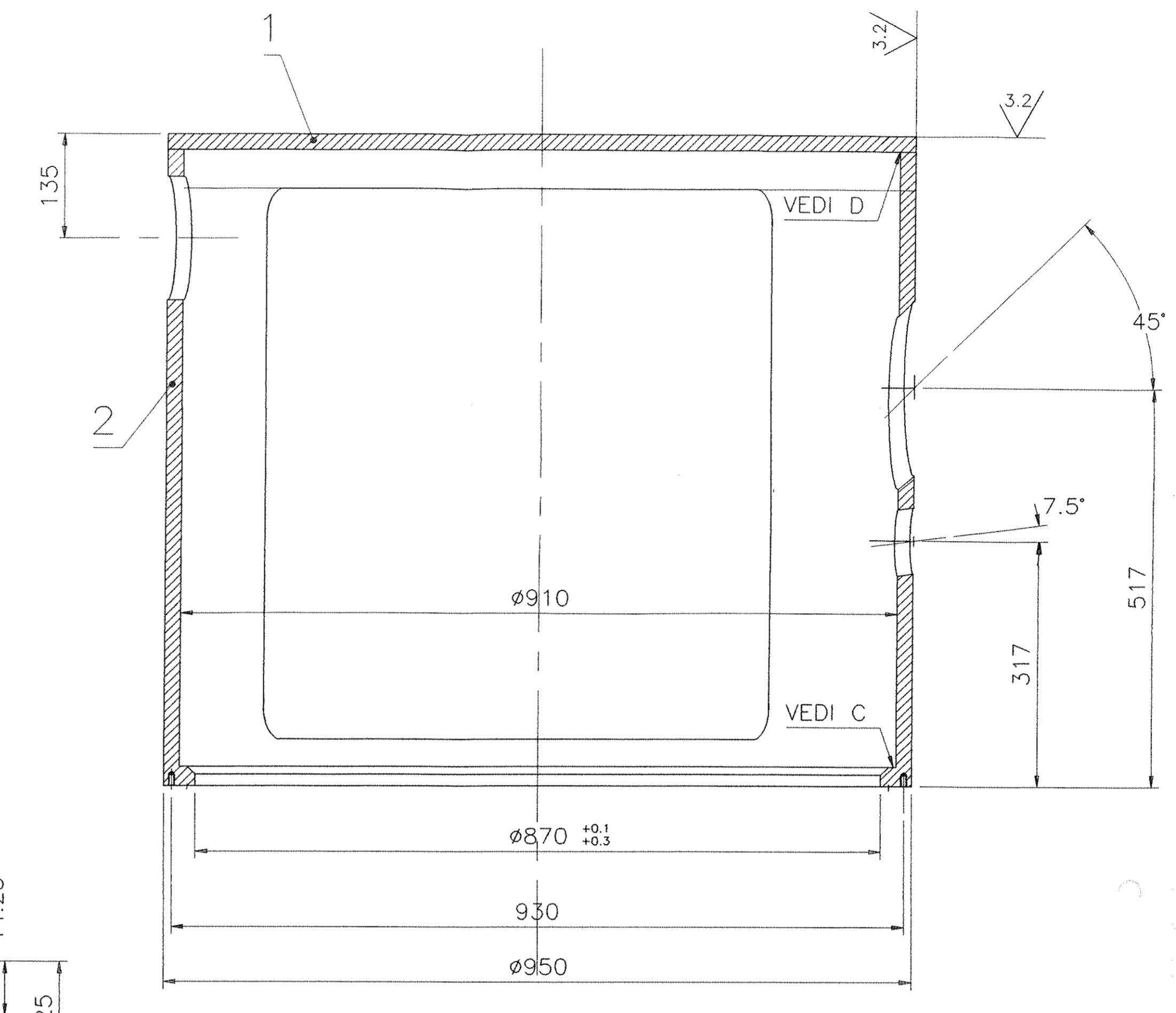
TOLLERANZE GENERALI DI LAVORAZIONE MECCANICA DELLE QUOTE SENZA TOLLERANZE (UNI 5307-63)									
PER DIMENSIONI LINEARI NOMINALI									
GRUPPO DI DIMENSIONI IN MM.									
GRUPPO DI DIMENSIONI	Tolleranza	PER DIMENSIONI LINEARI NOMINALI					PER ANGOLI NOMINALI		
		da 0 a 30	da 30 a 120	da 120 a 315	da 315 a 1000	da 1000 a 2000	da 0 a 90°	da 90° a 120°	da 120° a 180°
GRIGIOLANO	±0.3	±0.3	±0.4	±0.5	±0.6	±0.7	±0.8	±0.9	±1.0
ALTRA	±0.1	±0.2	±0.3	±0.4	±0.5	±0.6	±0.7	±0.8	±0.9
PRECISO	±0.05	±0.1	±0.15	±0.2	±0.3	±0.4	±0.5	±0.6	±0.7

POS.	DESCRIZIONE	N. PEZZI	DATI TECNICI	MATERIALE	NOTE	PESO TOTALE KG.
(D)	6 PASSANTE SX DA TONDO	1	Ø60X200	CU-ETP		KG.0.5
(A)	5 TUBO	2+2	Ø12Xsp.1x9.5	AISI 304		KG.0.5
	4 PASSANTE DX DA TONDO	1	Ø60X200	CU-ETP		KG.0.5
	3 FLANGIA INFERIORE	1+1	DA LAMIERA sp.10	AISI 304		KG.1
	2 FLANGIA SUPERIORE	1+1	DA LAMIERA sp.15	AISI 304		KG.1
	1 TUBO SCHEDULA 10 S	1+1	Ø143.3Xsp.3.4X400	AISI 304		KG.5
						8

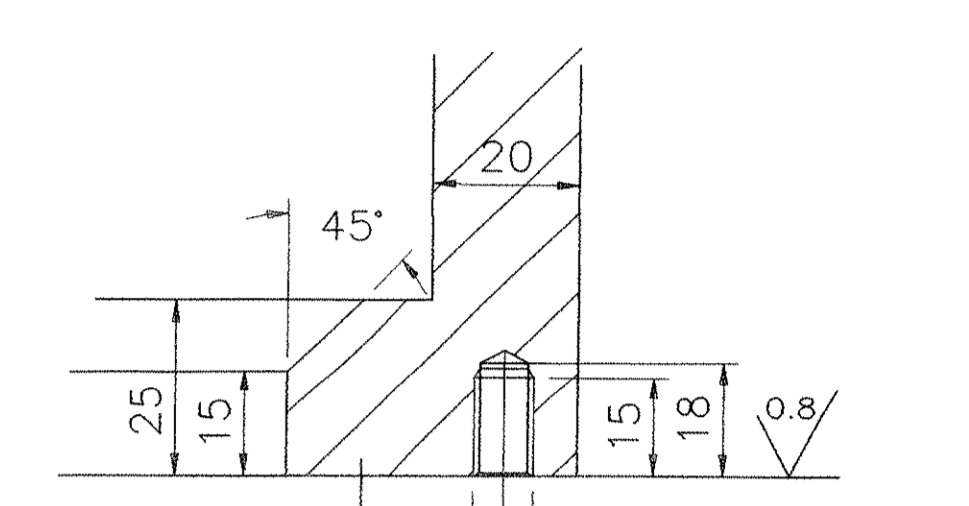
E	AGGIORNATO TABELLA					10/02/98			
D	MOD.PASSANTI					14/07/97			
C	MOD.TOLLERANZA					19/05/97			
B	MOD. SPESSORE PIATTINA DEL PASSANTE ELETTRICO					24/04/97			
A	MODIFICATO FLANGETTE E POS. TUBETTI					28/03/97			
O	PRIMA EMISSIONE					12/12/96			
Rev. no.	St. sc.	Sc. sc.	Descrizione kind of revision	Preparato prepared	Controllato checked	Verificato checked	Verificato checked	Approvato approved	Data date
Progetto/project		BABAR		Cliente/client		INFN			
Commissa job no.	0004EM	Emittente issued by	PMA/CRSP	Tipo doc. doc. type	A1	Scala scale	Derivato da derived from	Rev. rev.	
Identificazione file identification		74271ECA.DWG		Titolo title		BABAR SERBATOI PER DISCENDENTI DI CORRENTE			
<p>Informazioni strettamente riservate, di proprietà Ansaldo Energia s.p.a., da non utilizzare per scopi diversi da quelli per cui sono state fornite. Confidential information, property of Ansaldo Energia s.p.a., not to be used for any purpose other than that for which it is supplied.</p>									
Codice struttura product breakdown structure	Identificativo/document no.		620RM07427		Rev./rev.	Foglio sheet	Segue fol. foll. sheet	Di of	1 / 1



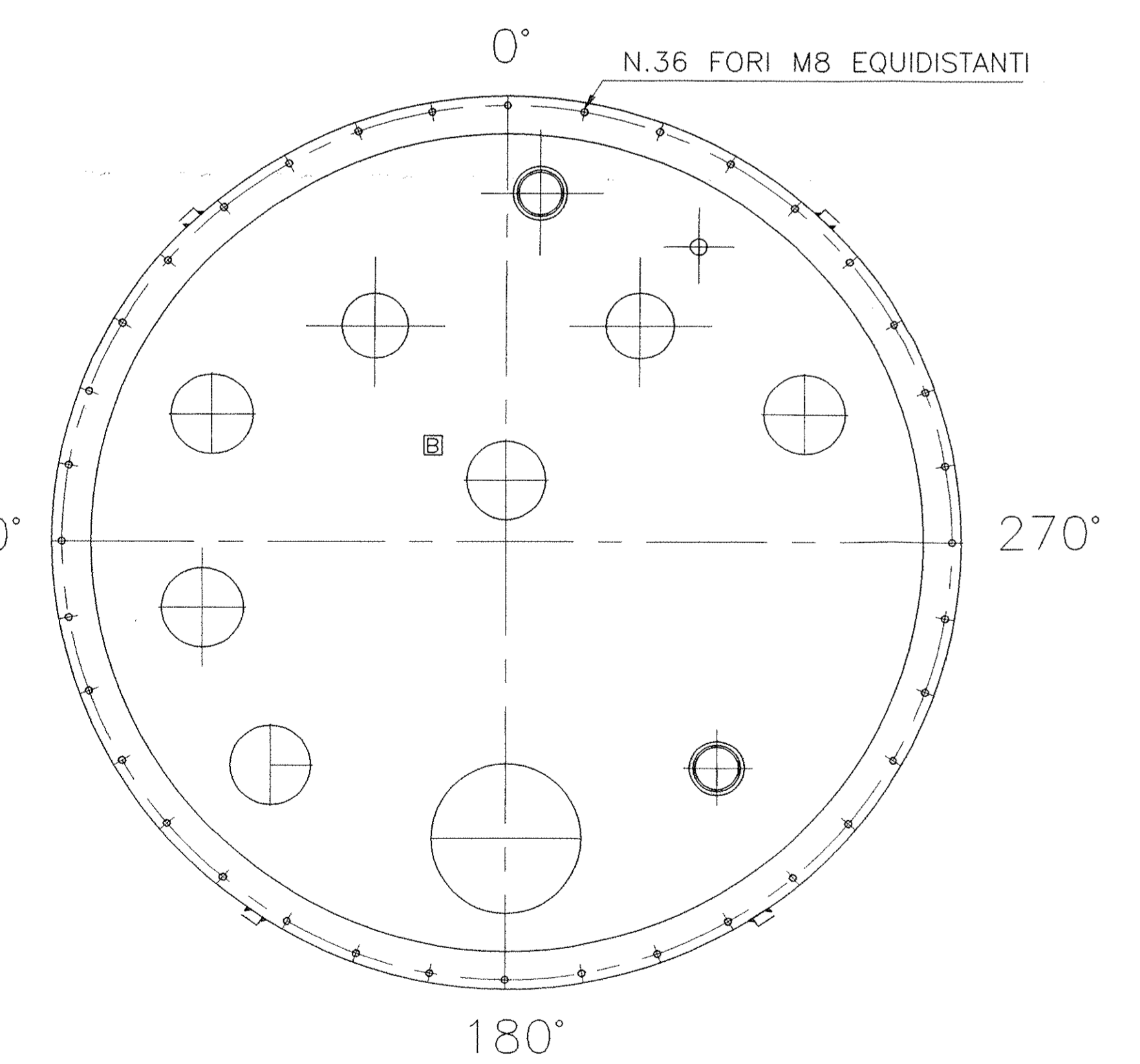
SEZ.CC



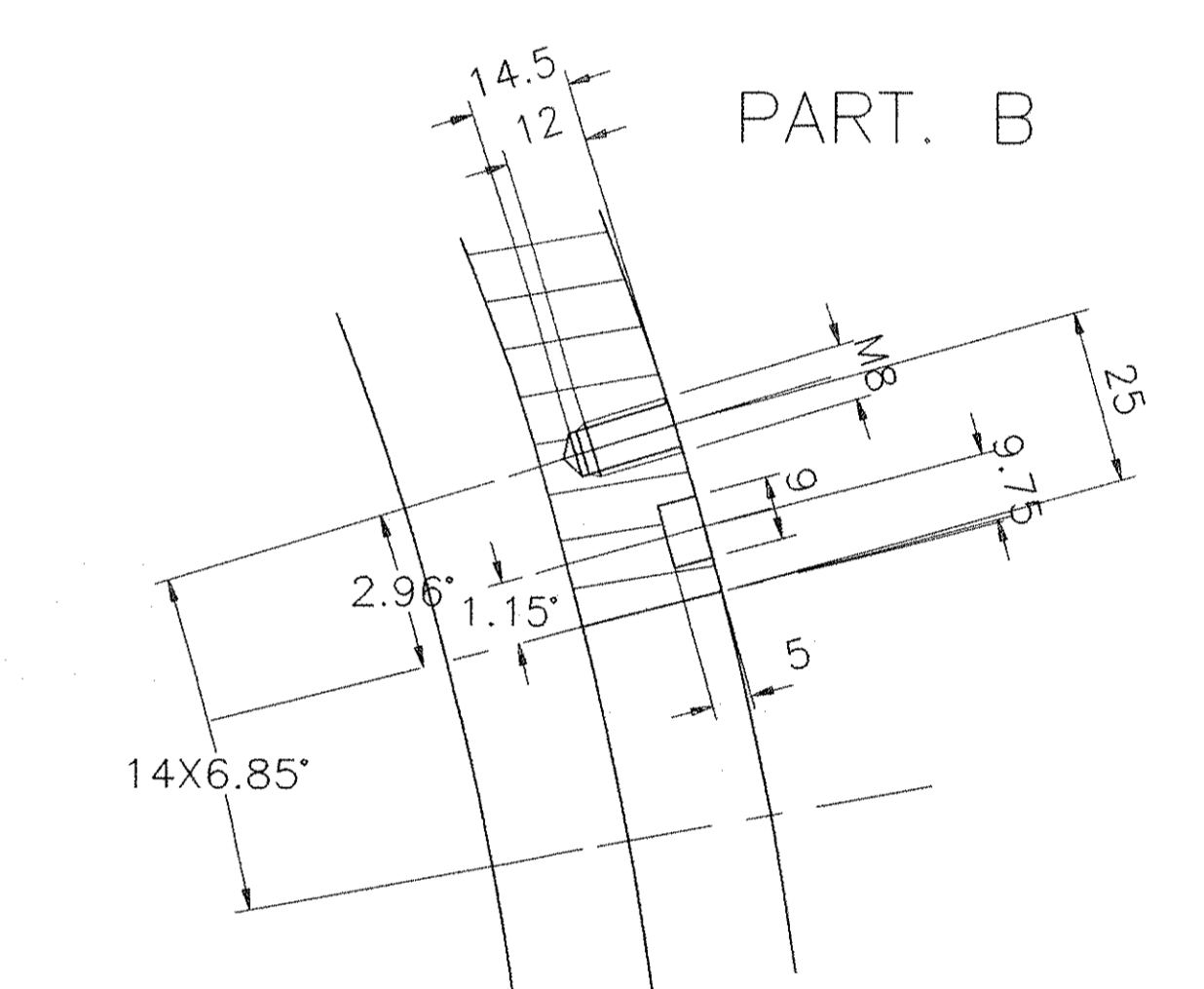
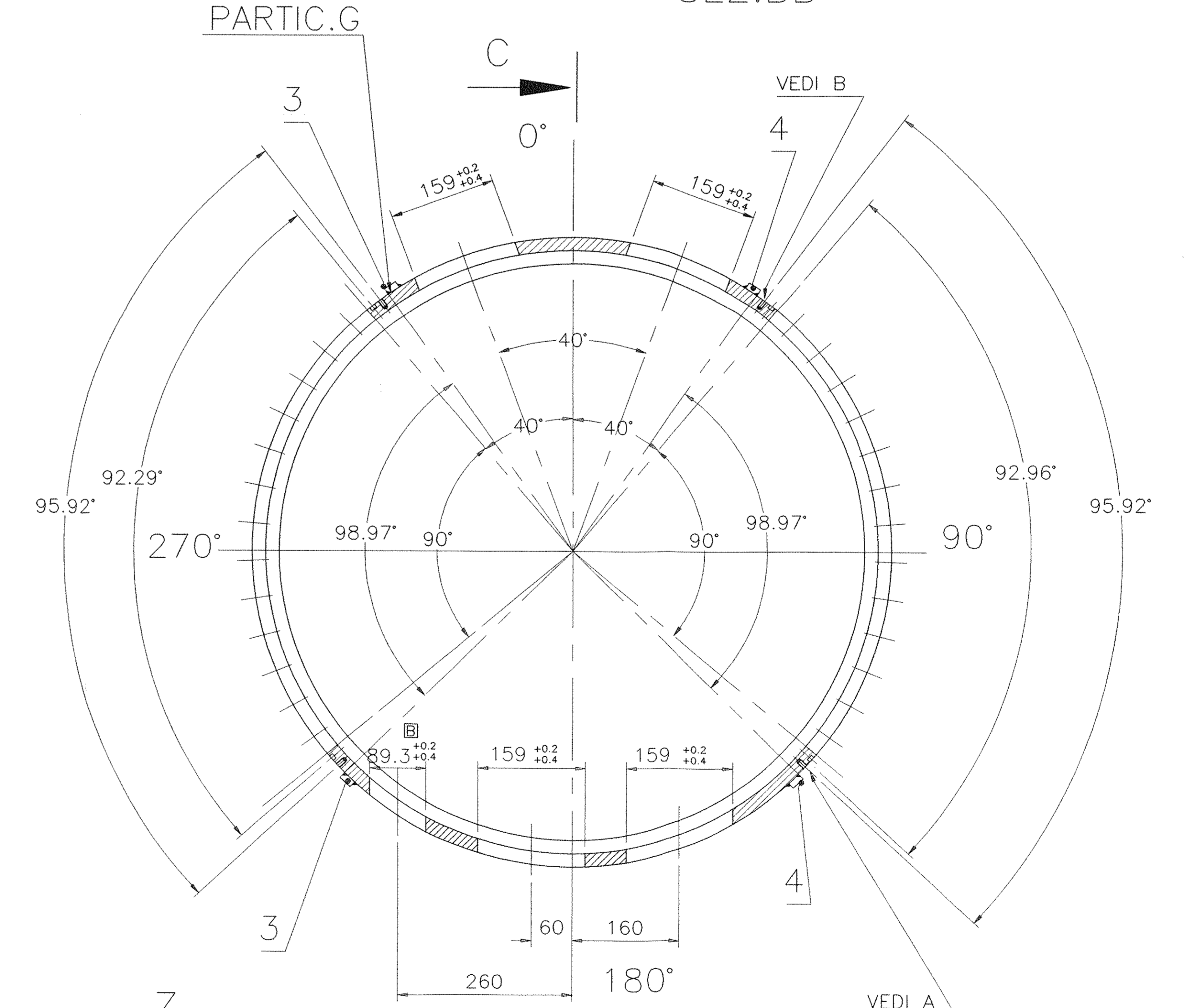
PART. C



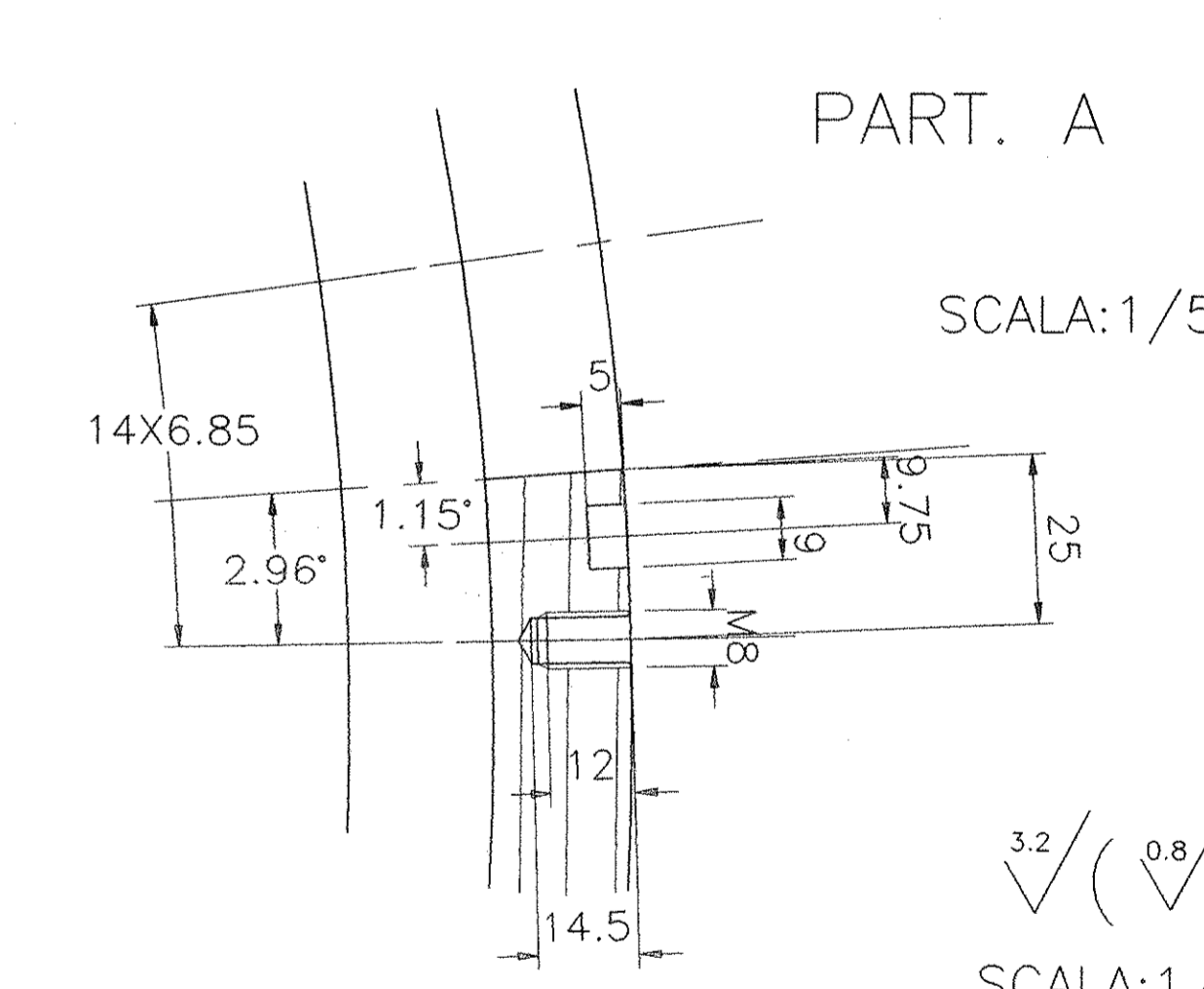
VISTO DA A



SEZ.BB

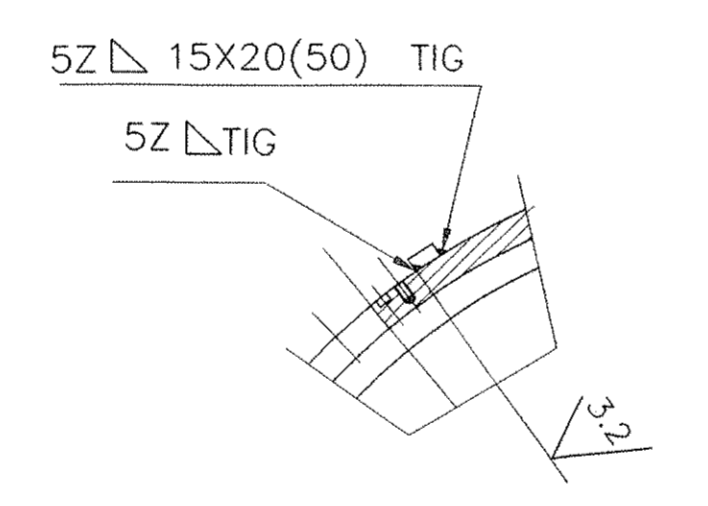


PART. B



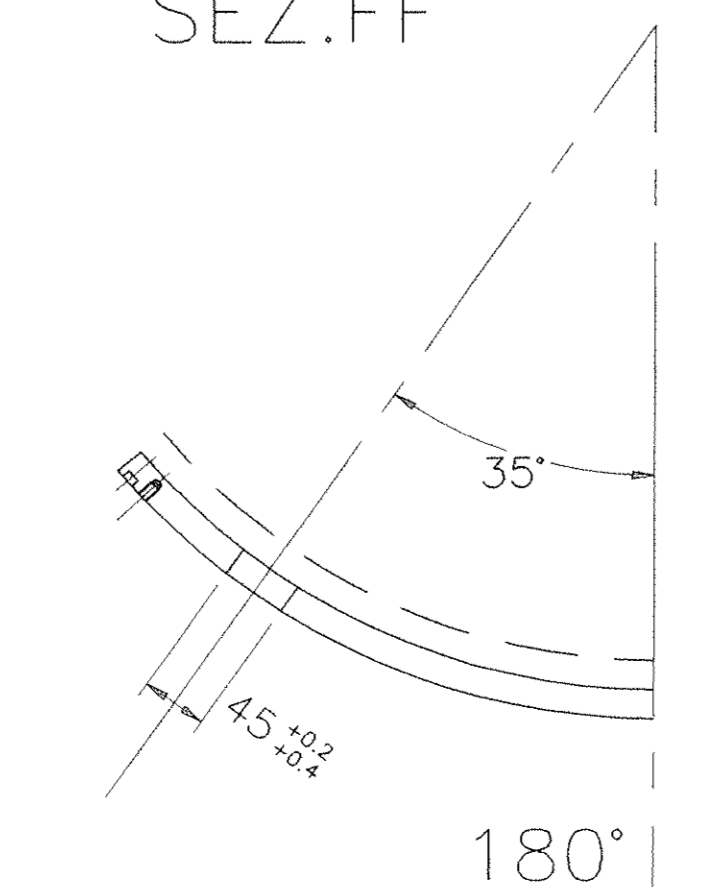
PART. A

PARTIC.G

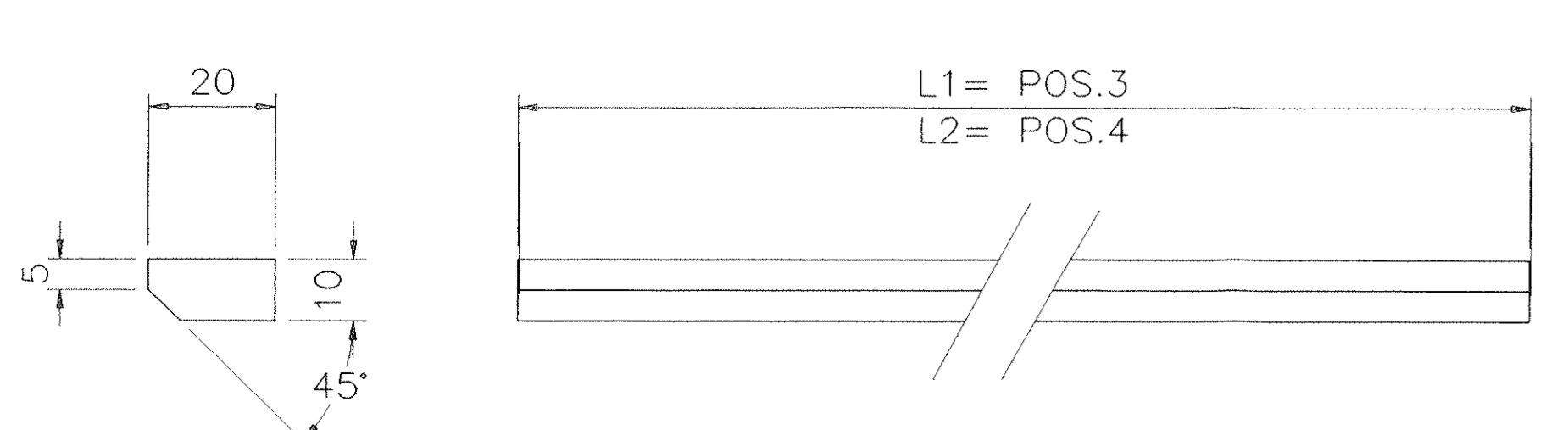
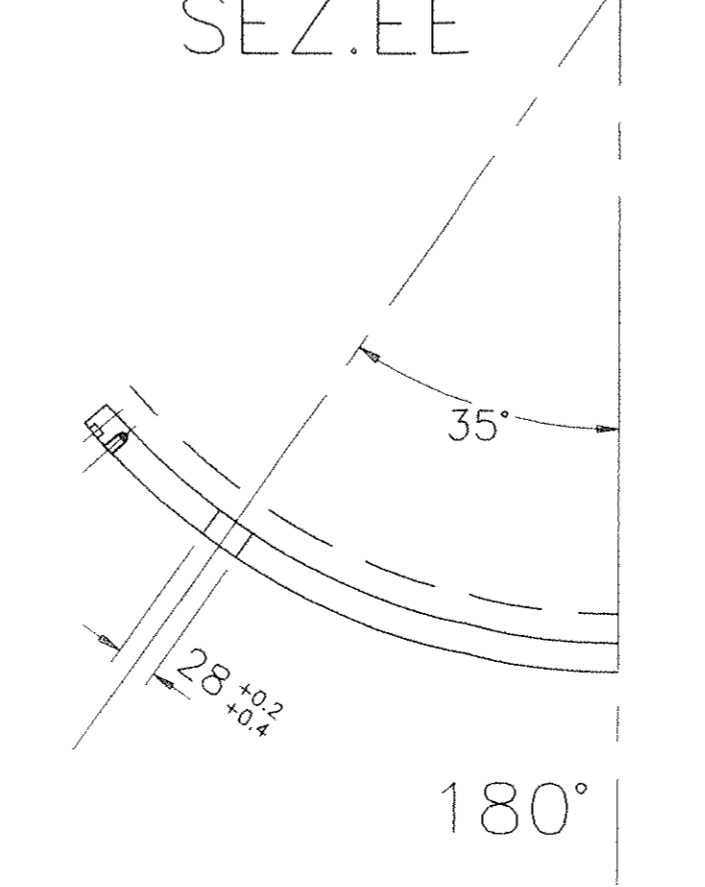


PARTICOLARE DEI PIATTI DI BATTUTA PER IL COPERCHIO, DA SALDARE DOPO AVERE MONTATO IL COPERCHIO, LASCIANDO UN GAP DI CIRCA 2MM IN MODO DA POTERE ESEGUIRE UNA ZEPPATURA TRA I DUE PARTICOLARI AL MONTAGGIO FINALE.

SEZ.FF



SEZ.EE



POS.	DESCRIZIONE	Q.	PEZZI	DATI TECNICI	MATERIALE	NOTE	PESSO TOTALE KG.
1	PIATTO DI BATTUTA	4		10X20X790	AISI304	/	/
2	PIATTO DI BATTUTA	3		10X20X680	AISI304	/	/
2	VIROLA	1		DA LAMIERA sp.25	AISI304	KG.250	
1	FLANGIA	1		DA LAMIERA sp.25	AISI304	KG.90	
							PESSO TOTALE KG.340

C	MODIFICATO TABELLA	10/02/98
B	SPOSTATO FORO DOVE INDICATO E MOD.QUOTA	06/06/97
A	MODIFICATO DISEGNI AGGIUNTO POS.3	14/12/97
0	PRIMA EMISSIONE	12/12/96

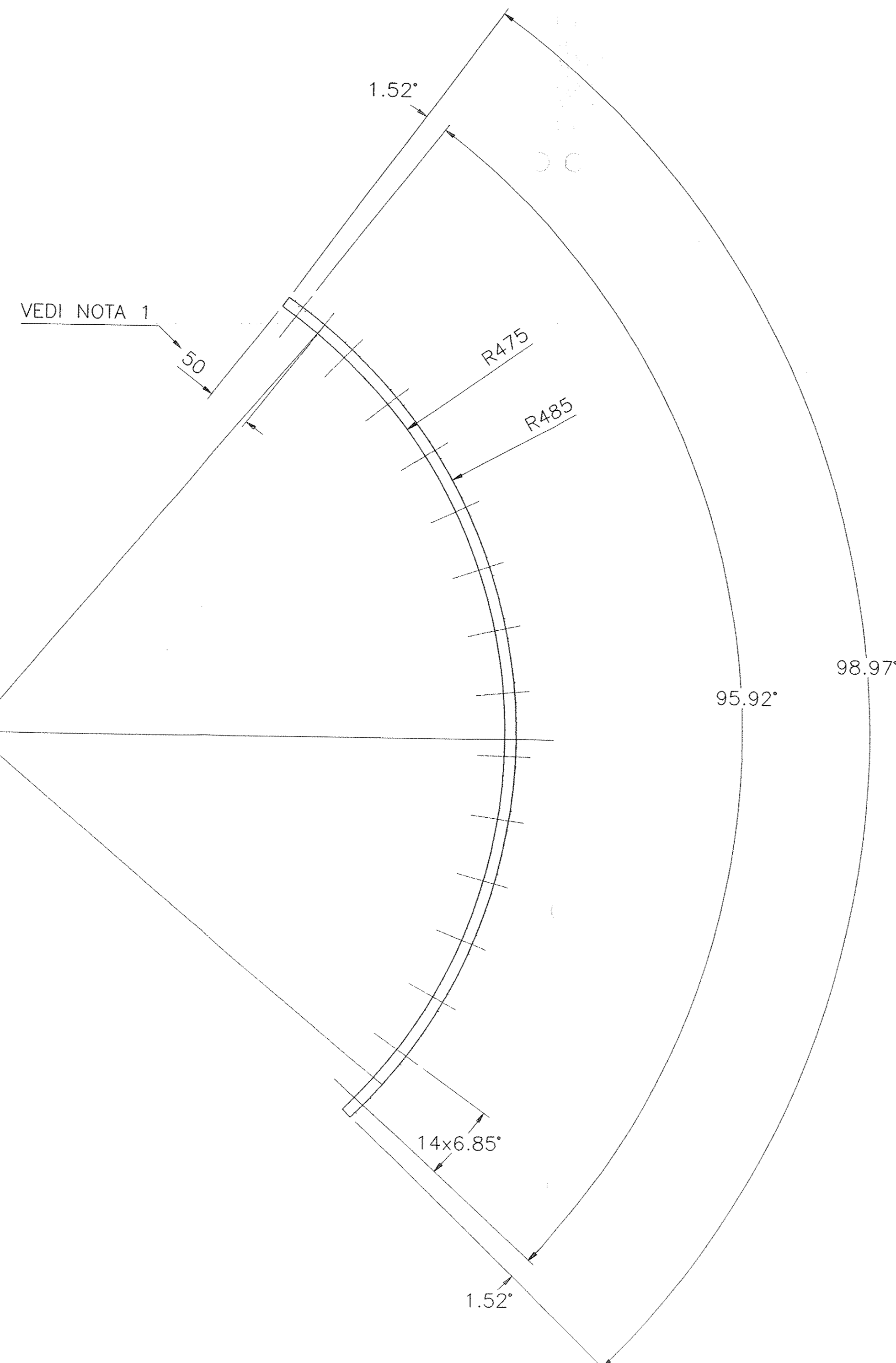
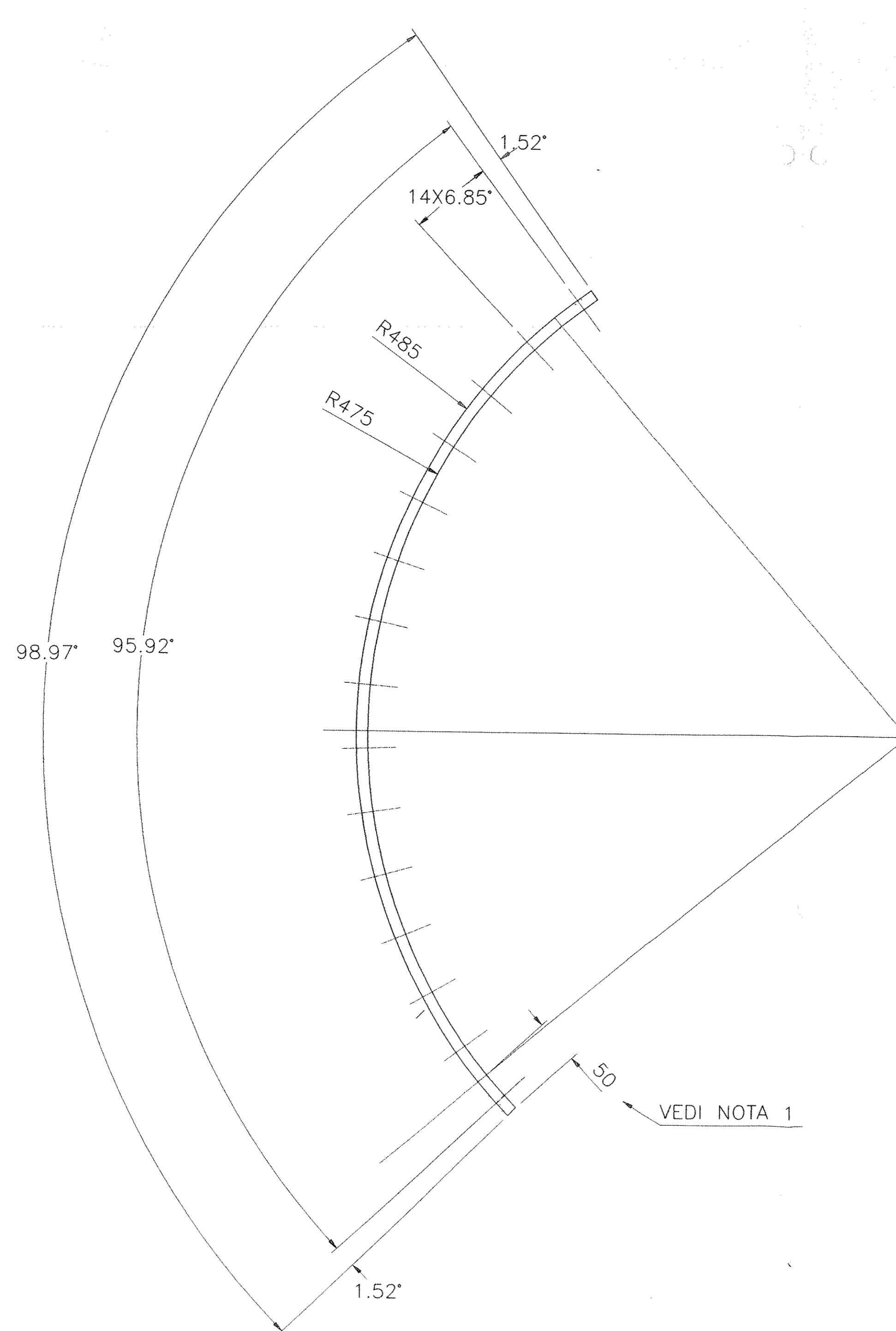
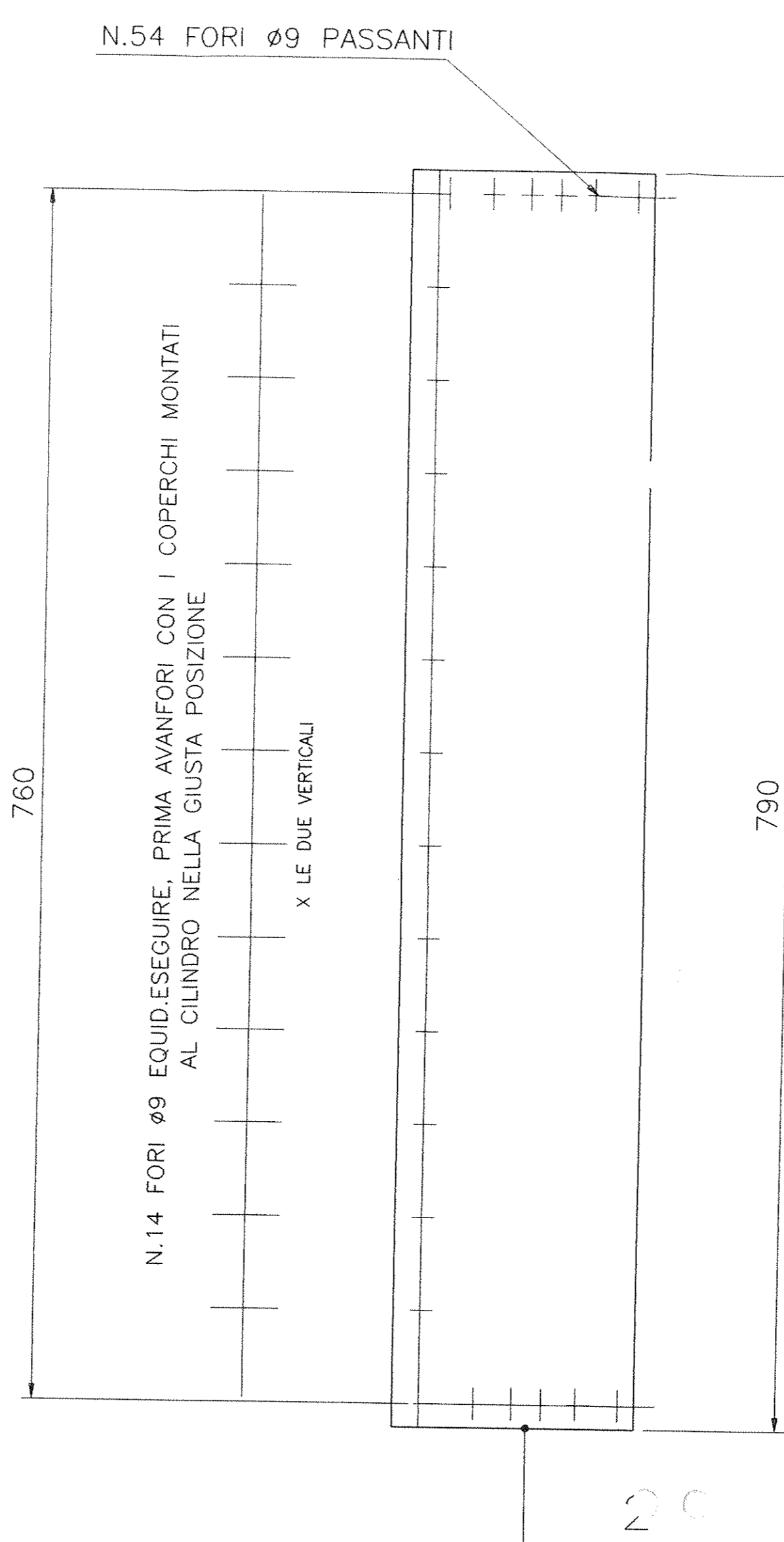
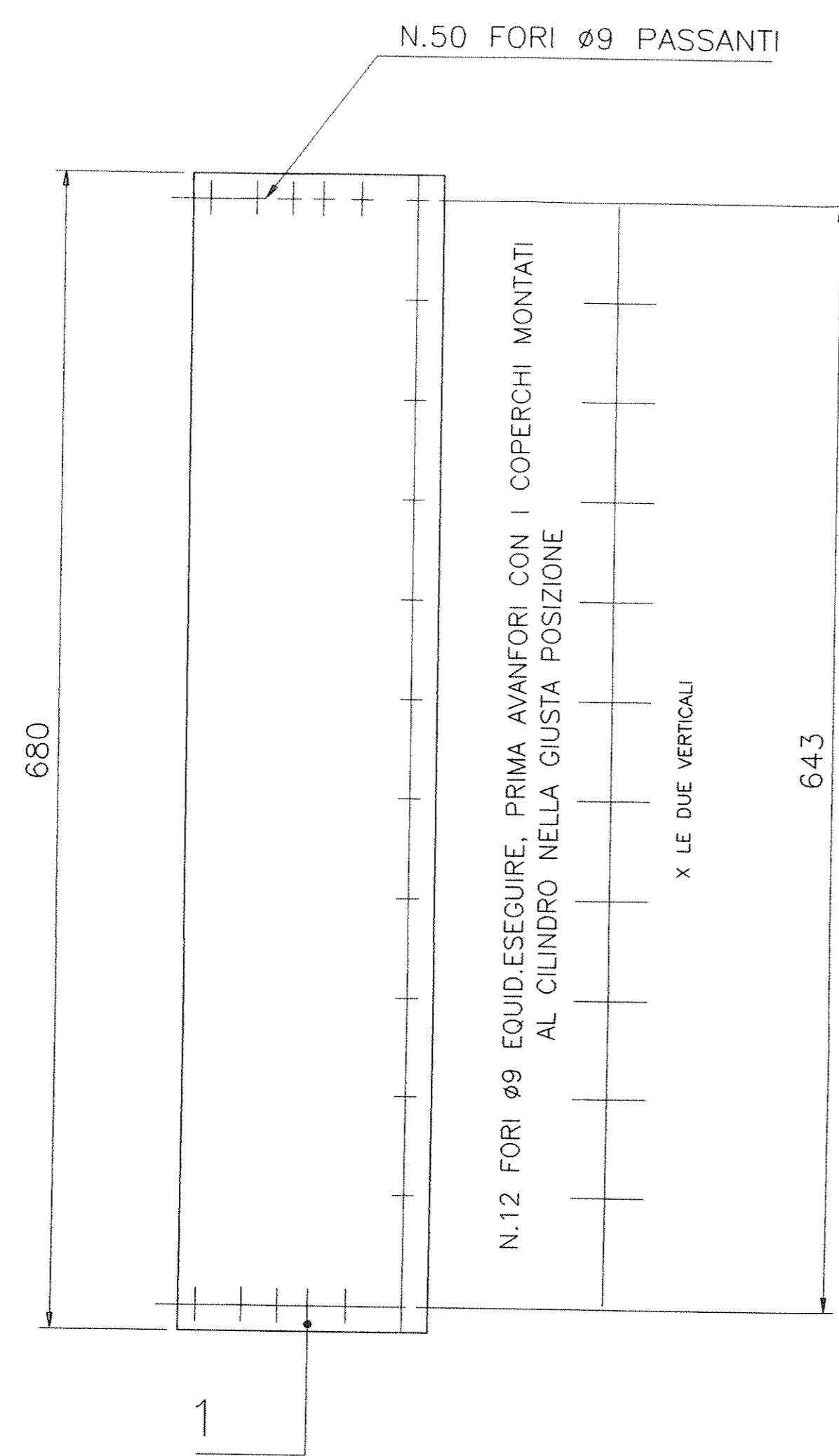
7-4281	ICCA	DWG
Commissio	BABAR	INPN
0004EM	PMA/CRSP	AD

ANSALDO
Ansaldo Energia s.p.a.

BABAR
CAMINO
SCATOLA VALVOLE

620RM07428

GRUPPO DI DIMENSIONI IN MM.	PER DIMENSIONI LINEARI NOMINALI	PER DIMENSIONI LINEARI REALI
DWG	41.9	41.90
PROFILANDO	41.9	41.9
MEDIO	41.9	41.9
PREZIO	41.9	41.9



GRUPPO DI DIMENSIONI IN MM	PER INDICAZIONE DELLE QUOTE SENZA TOLLERANZE (DA ISO 1201-1)										
	PER DIMENSIONI LINEARI (NORMALI)										
GRUPPO DI DIMENSIONI IN MM	da 0 a 10	da 10 a 30	da 30 a 120	da 120 a 300	da 300 a 1000	da 1000 a 2000	da 2000 a 3000	da 3000 a 4000	da 4000 a 10000	da 10000 a 100000	da 100000 a 1000000
Tolleranza	±0.15	±0.10	±0.08	±0.07	±0.06	±0.05	±0.04	±0.03	±0.02	±0.015	±0.01
GRUPPO DI DIMENSIONI IN MM	da 0 a 10	da 10 a 30	da 30 a 120	da 120 a 300	da 300 a 1000	da 1000 a 2000	da 2000 a 3000	da 3000 a 4000	da 4000 a 10000	da 10000 a 100000	da 100000 a 1000000
Tolleranza	±0.15	±0.10	±0.08	±0.07	±0.06	±0.05	±0.04	±0.03	±0.02	±0.015	±0.01

NOTA 1
I DUE SPORTELLI MONTATI DEVONO GARANTIRE UNA TENUTA DI VOTO, DI 10 mbar l/s
SI RICHIEDE: UNA PERFETTA CALANDRATURA, E PER UNA FASCIA PERIMETRALE DI 50MM UNA LUCIDATURA DI SPAZZOLA CON UN VALORE DI (Ra µm0.8)

SCALA: 1/3

POS.	DESCRIZIONE	PEZZI	DATI TECNICI	MATERIALE	NOTE	PESO TOTALE KG.
2	SPORTELLO dx.	1	DA LAMIERA sp.10	AISI304		KG.50
1	SPORTELLO sx.	1	DA LAMIERA sp.10	AISI304		KG.45
						PESO TOTALE KG. 95

B	MODIFICATO TABELLA					10/2/96
A	MODIFICATO SPORTELLO SX					20/3/97
O	PRIMA EMISSIONE					12/12/96

Rev.	St.	Sc.	Descrizione	kind of revision	Preparato	Controllato	Verificato	Verificato	Verificato	Approvato	Data
rev.	st.	sc.			prepared	checked	checked	checked	checked	approved	date

Project/project: 7429 IBCA.DWG

Commissio no: 0004EM

Emittente: PMA/CRSP

Form. no: AO

Scale: scale

Derivato da: INFN

Rev. no: rev.

Scale: scale

Derivato da: derived from

Rev. no: rev.

ANSALDO
Ansaldo Energia s.p.a.

Informazioni dettagliate relative a questo documento sono disponibili presso:
Ansaldo Energia s.p.a. - 20156 Milano, Italia - Tel. +39 02 7600 1111
Confidenze riservate: questo documento è riservato e non deve essere usato per scopi non autorizzati.

Code structure: product breakdown structure

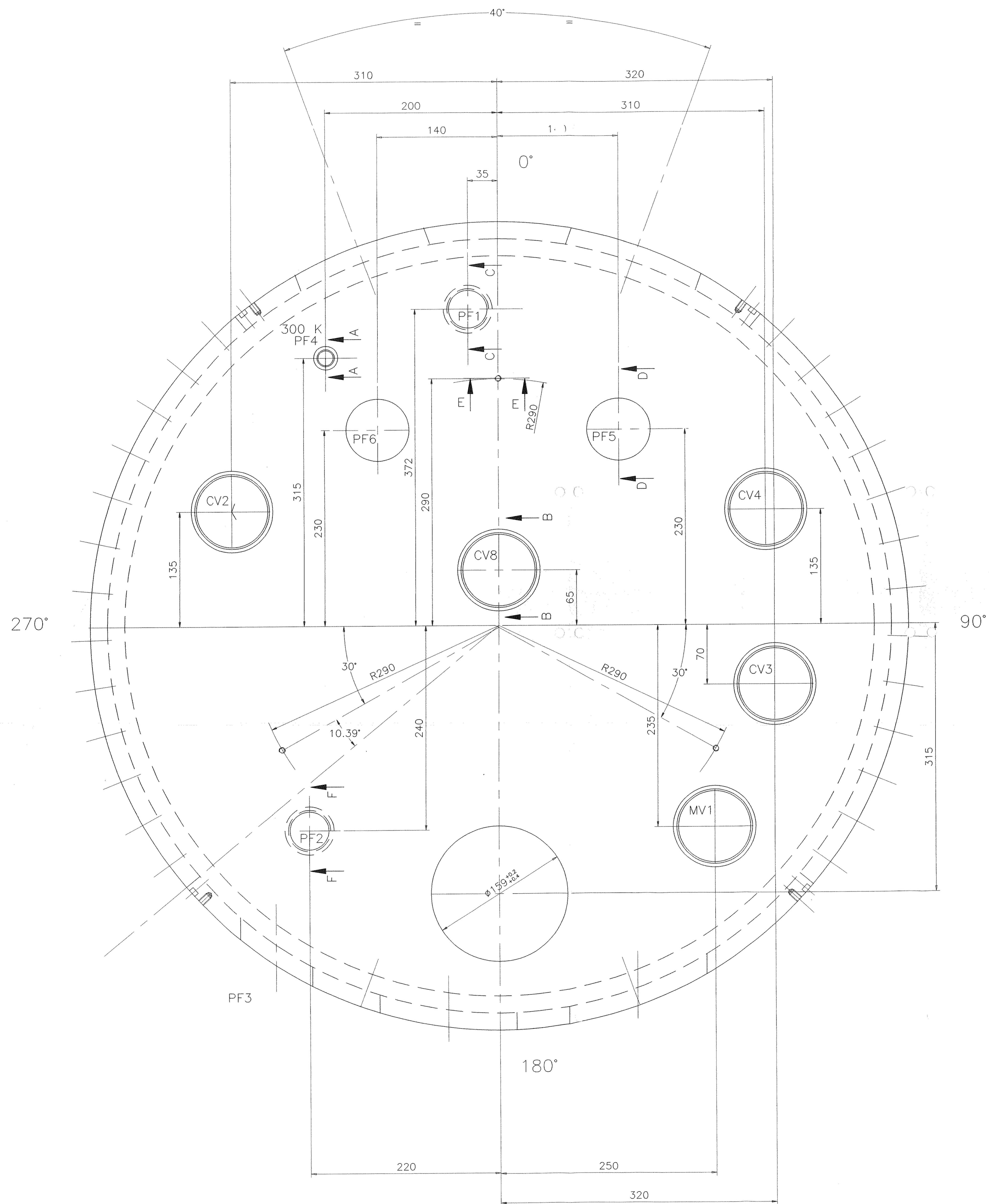
Identifying/document no: BABAR CAMINO SPORTELLI

Rev./rev: /

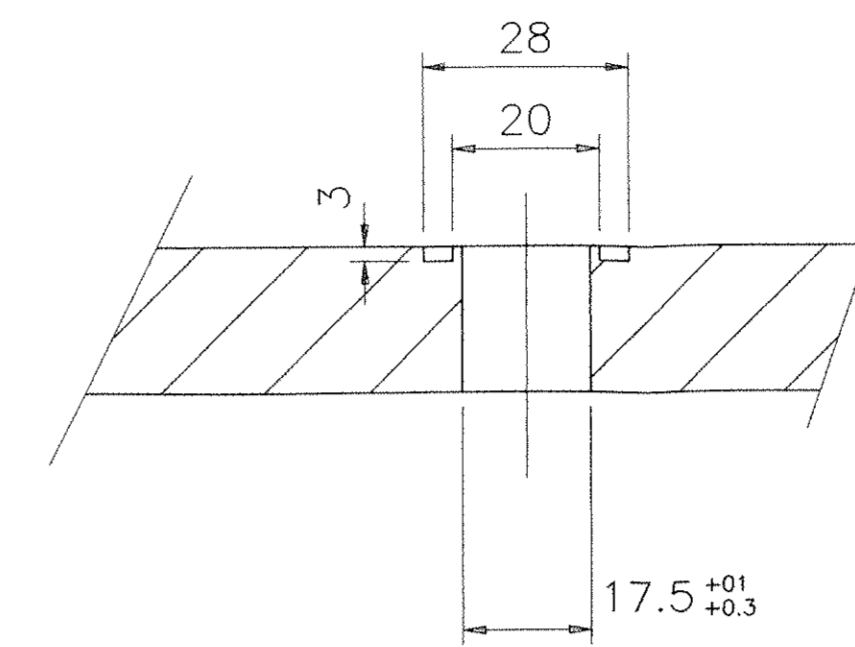
Foglio/sheet: /

Scale/scale: /

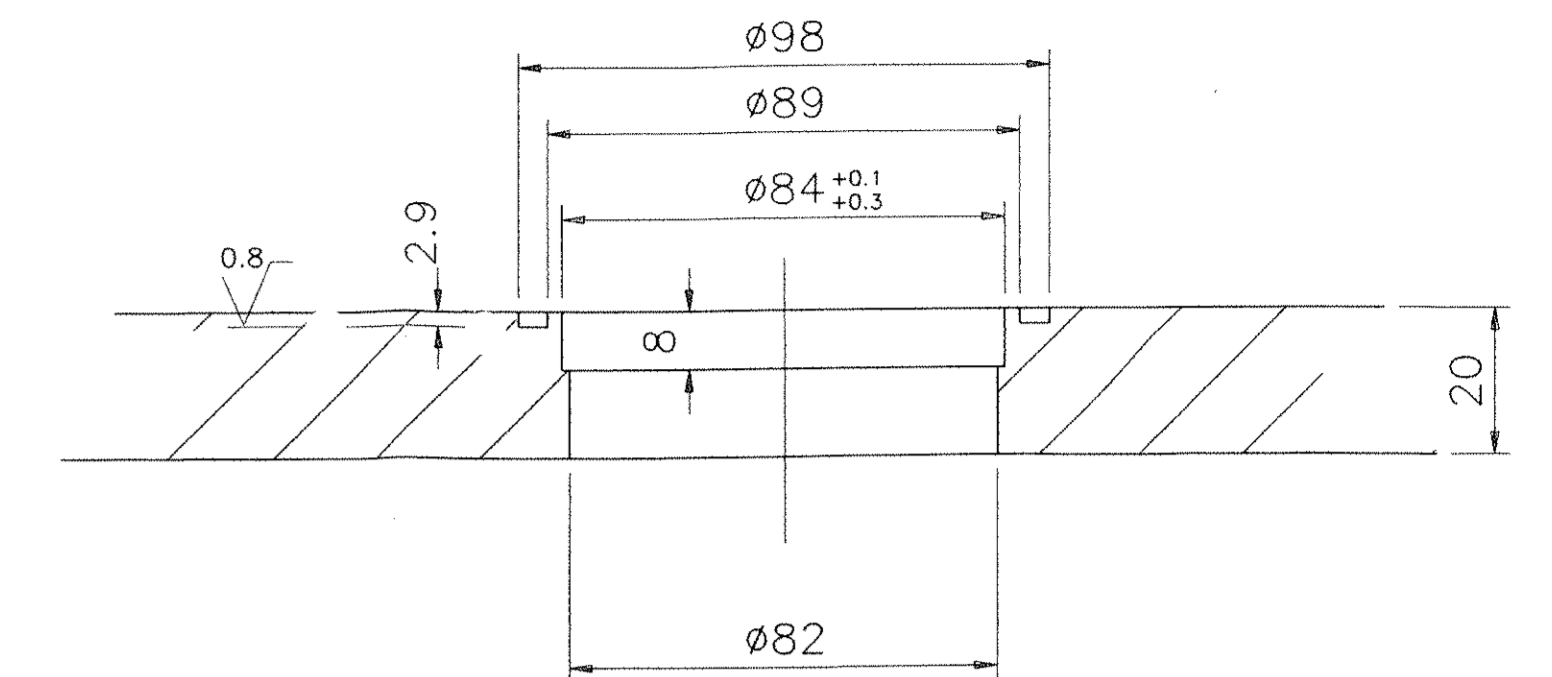
Page/sheet: /



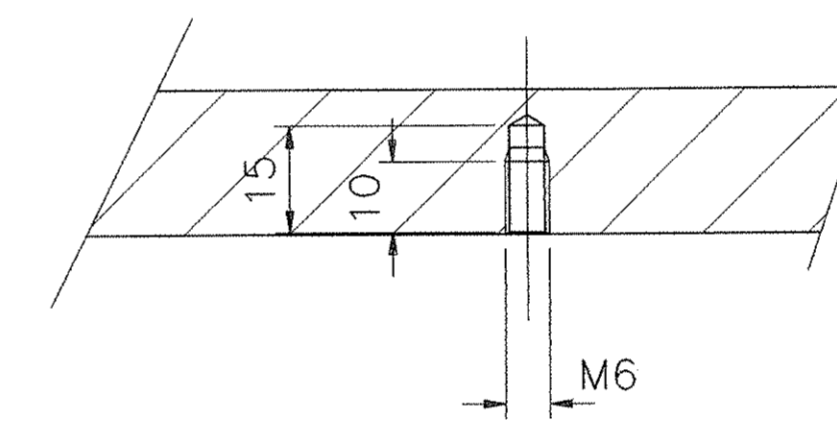
SEZ.AA



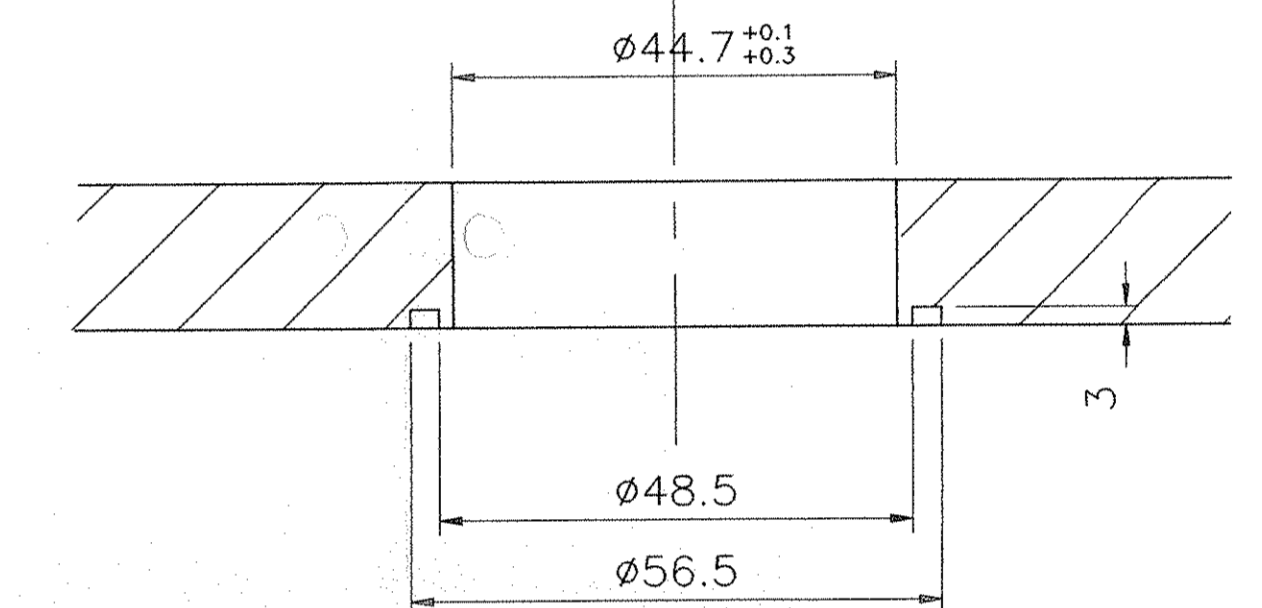
SEZ.BB
CV8,2,3,4,MV1



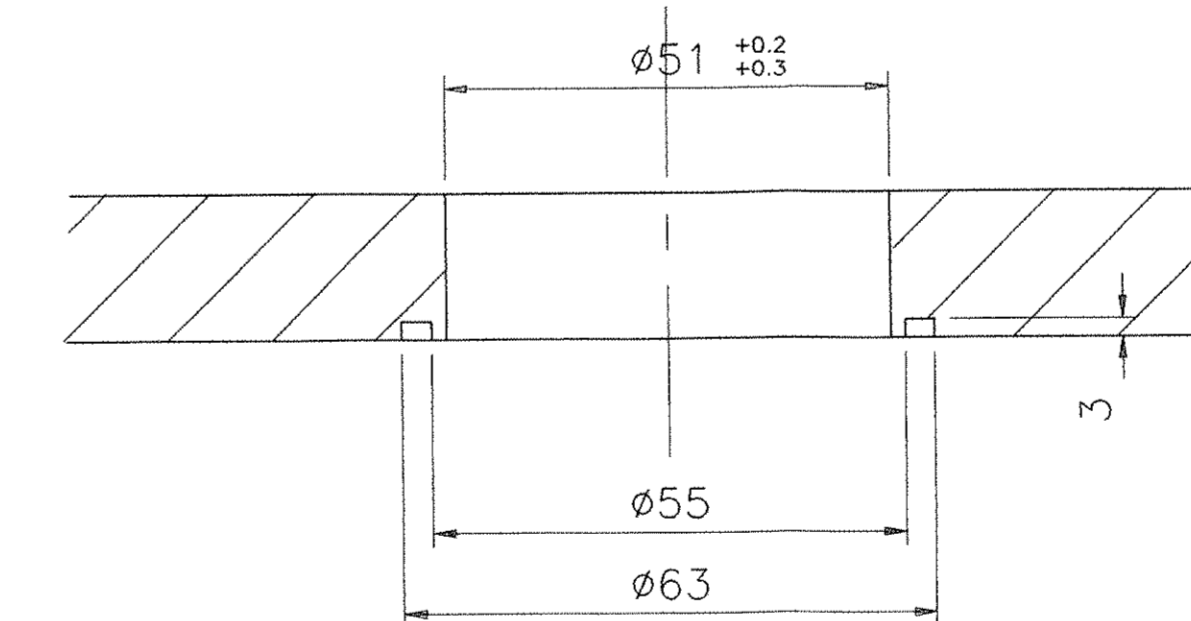
SEZ.EE



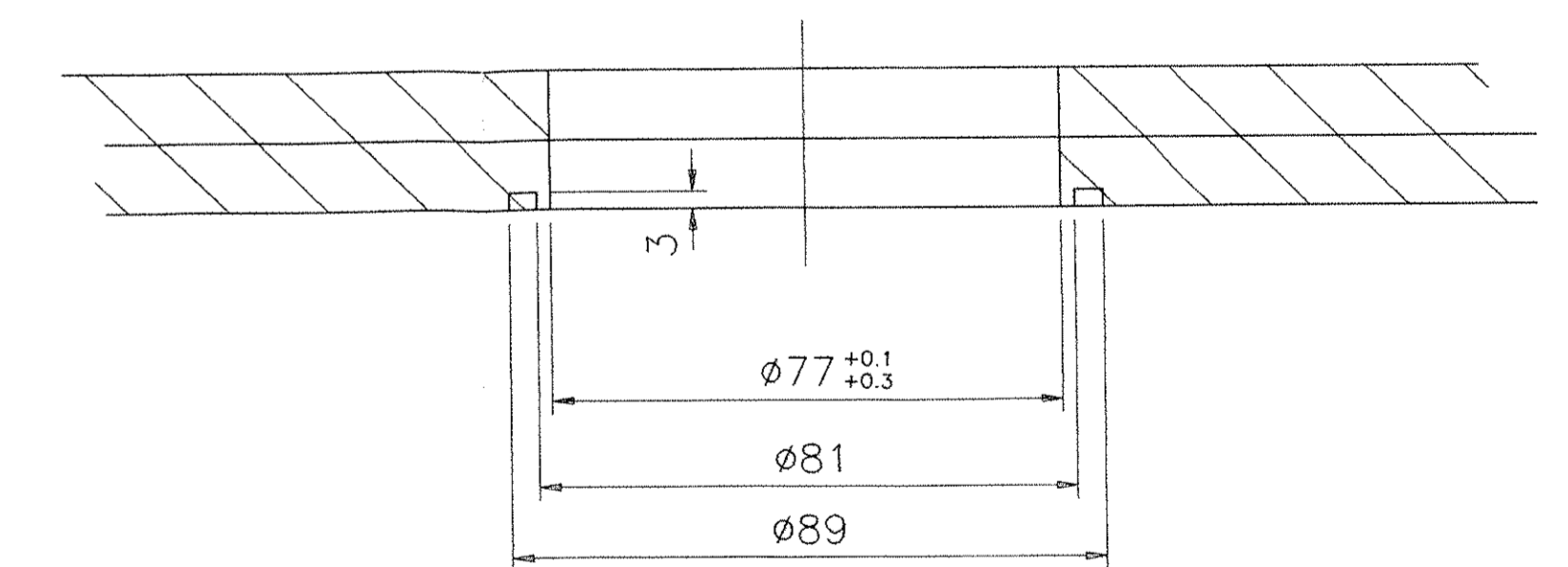
SEZ.CC
PF1



SEZ.FF
PF2



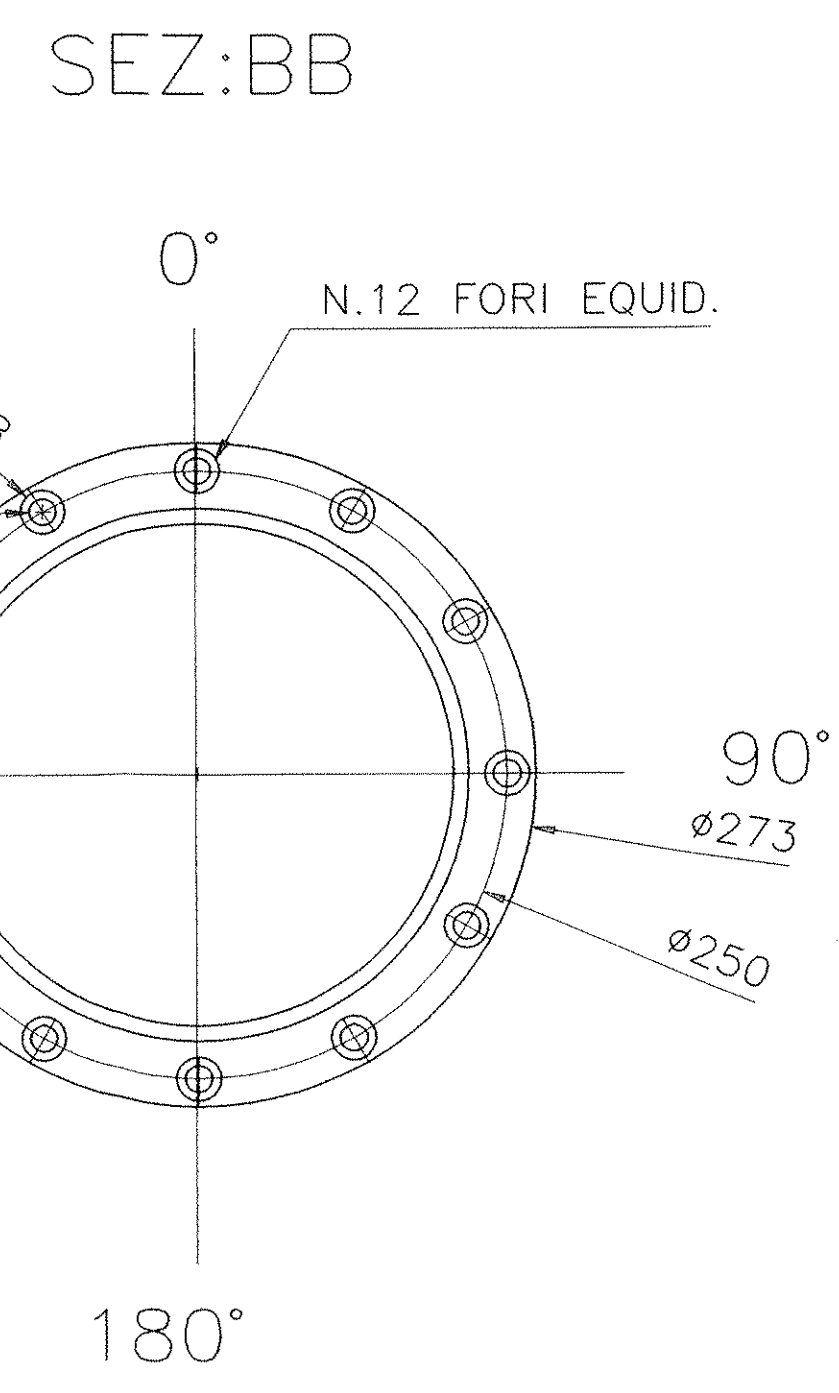
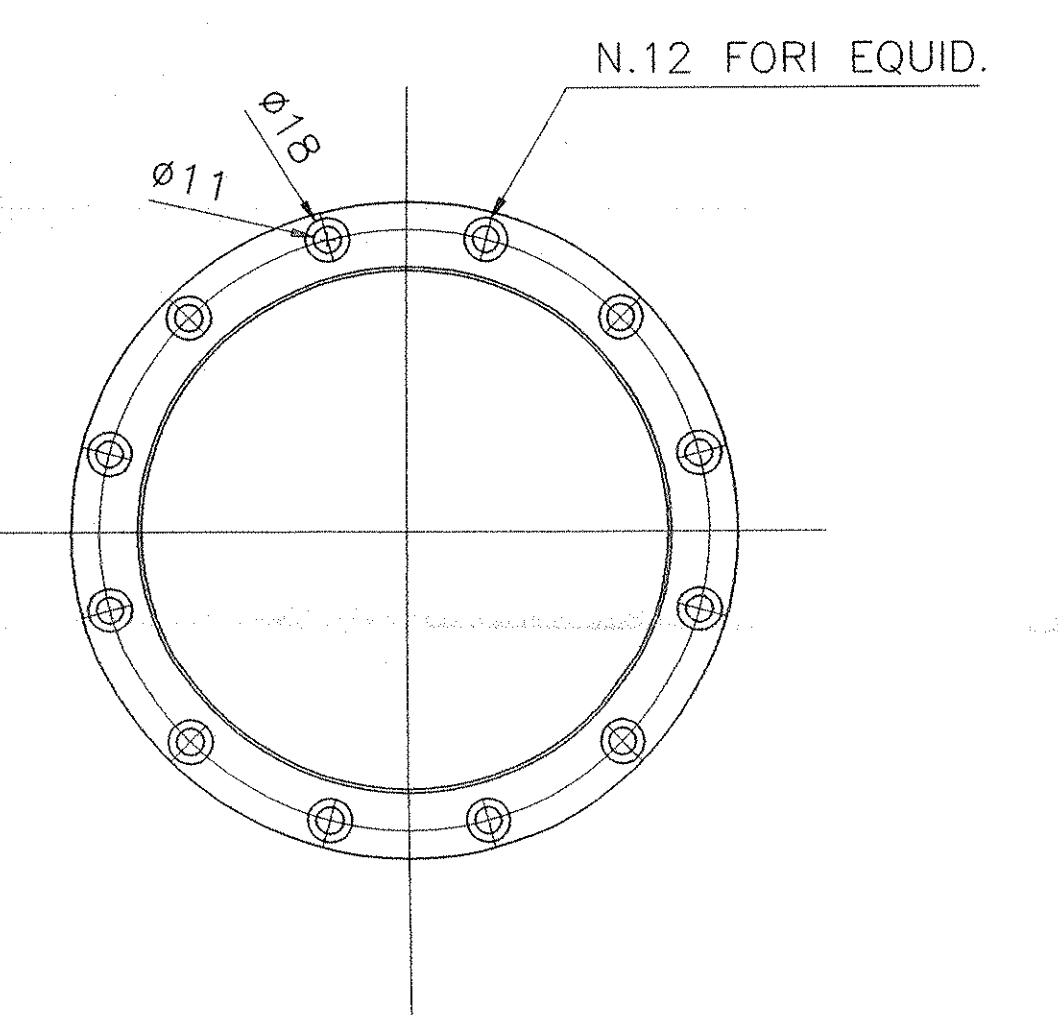
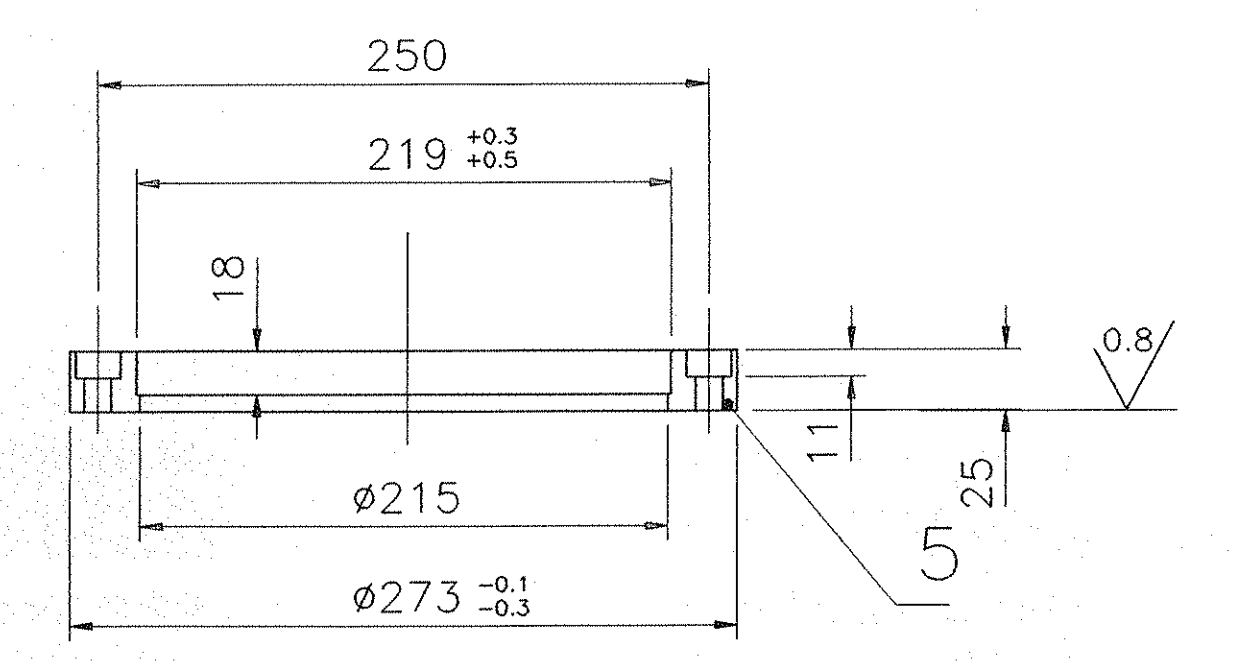
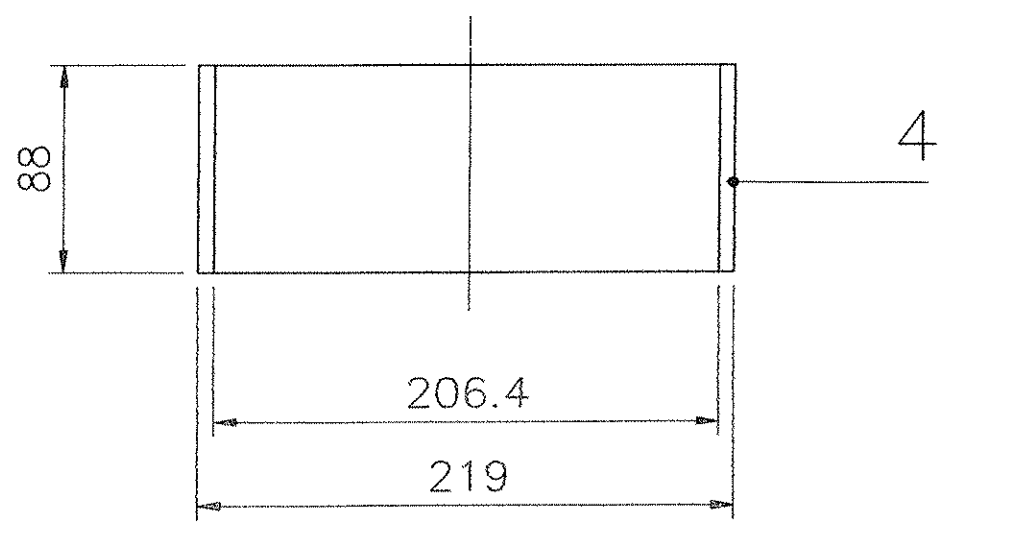
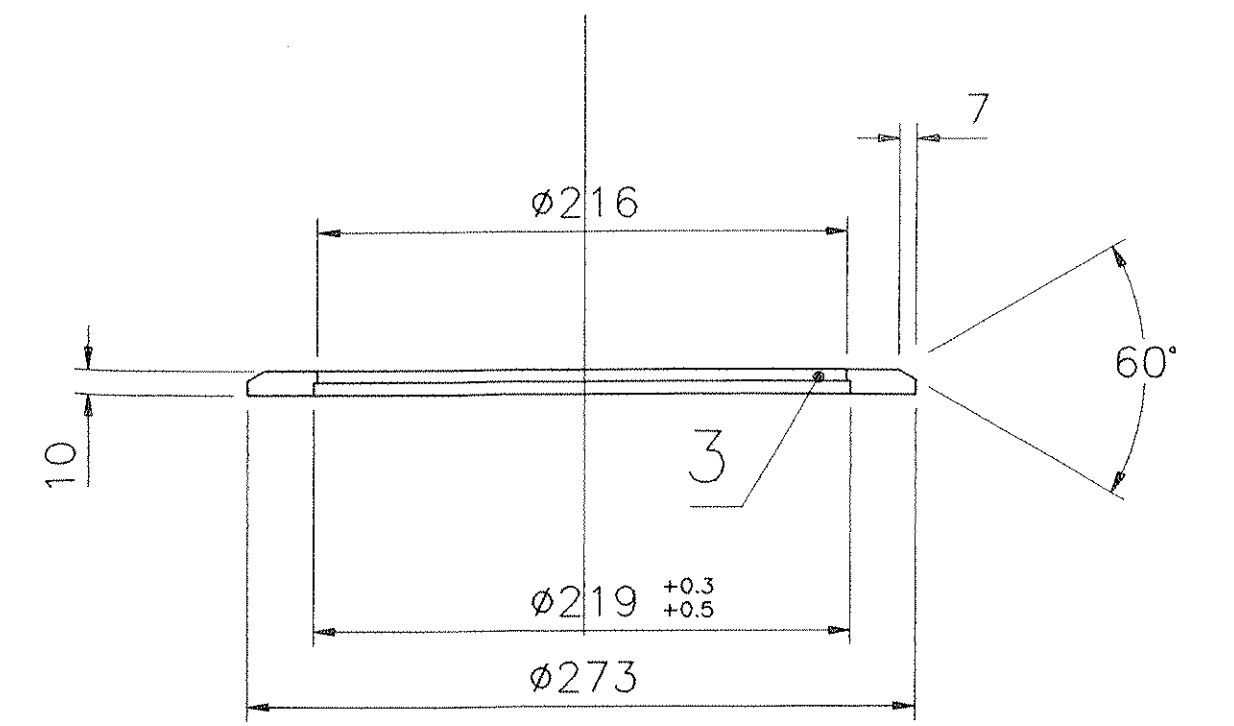
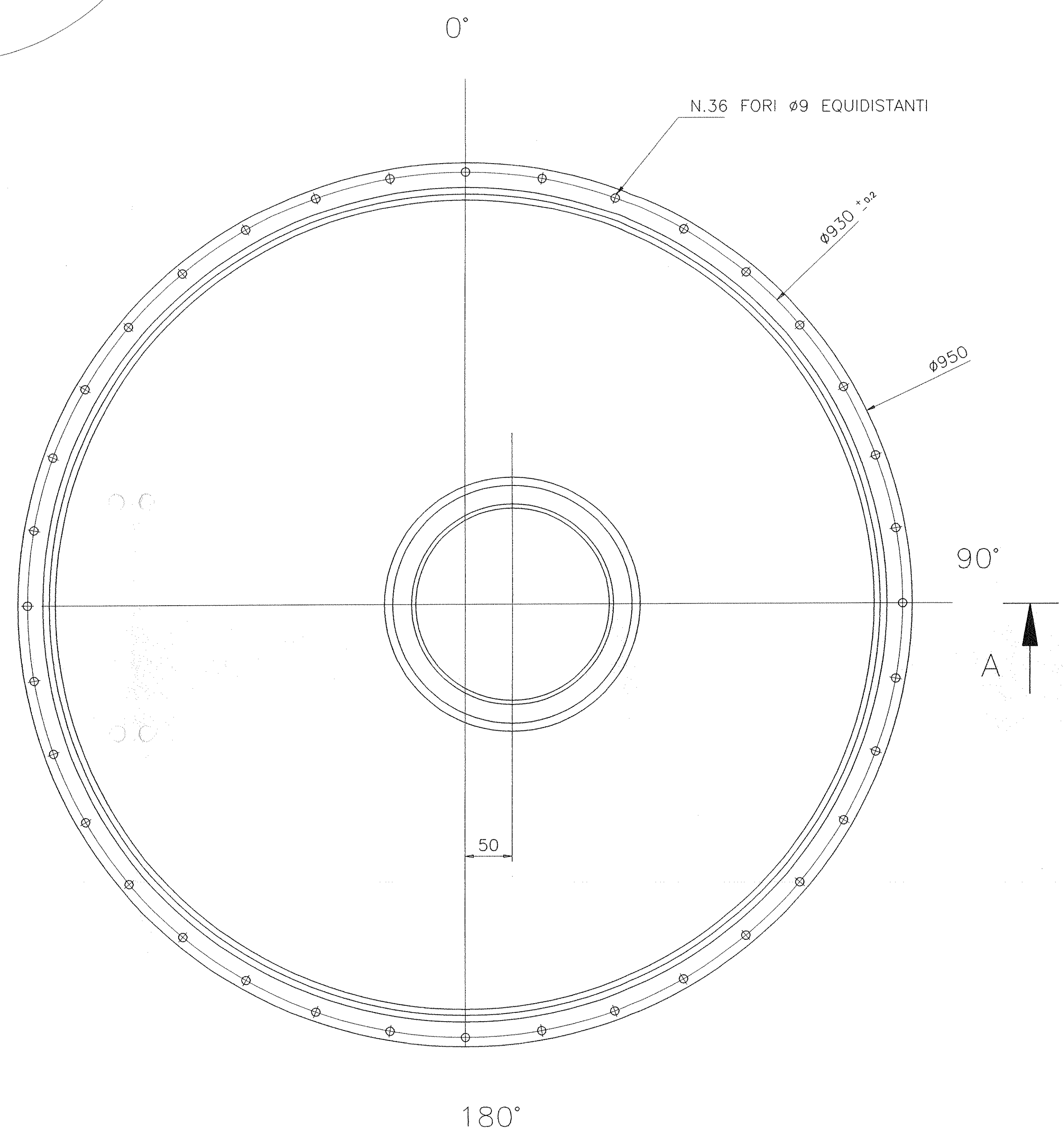
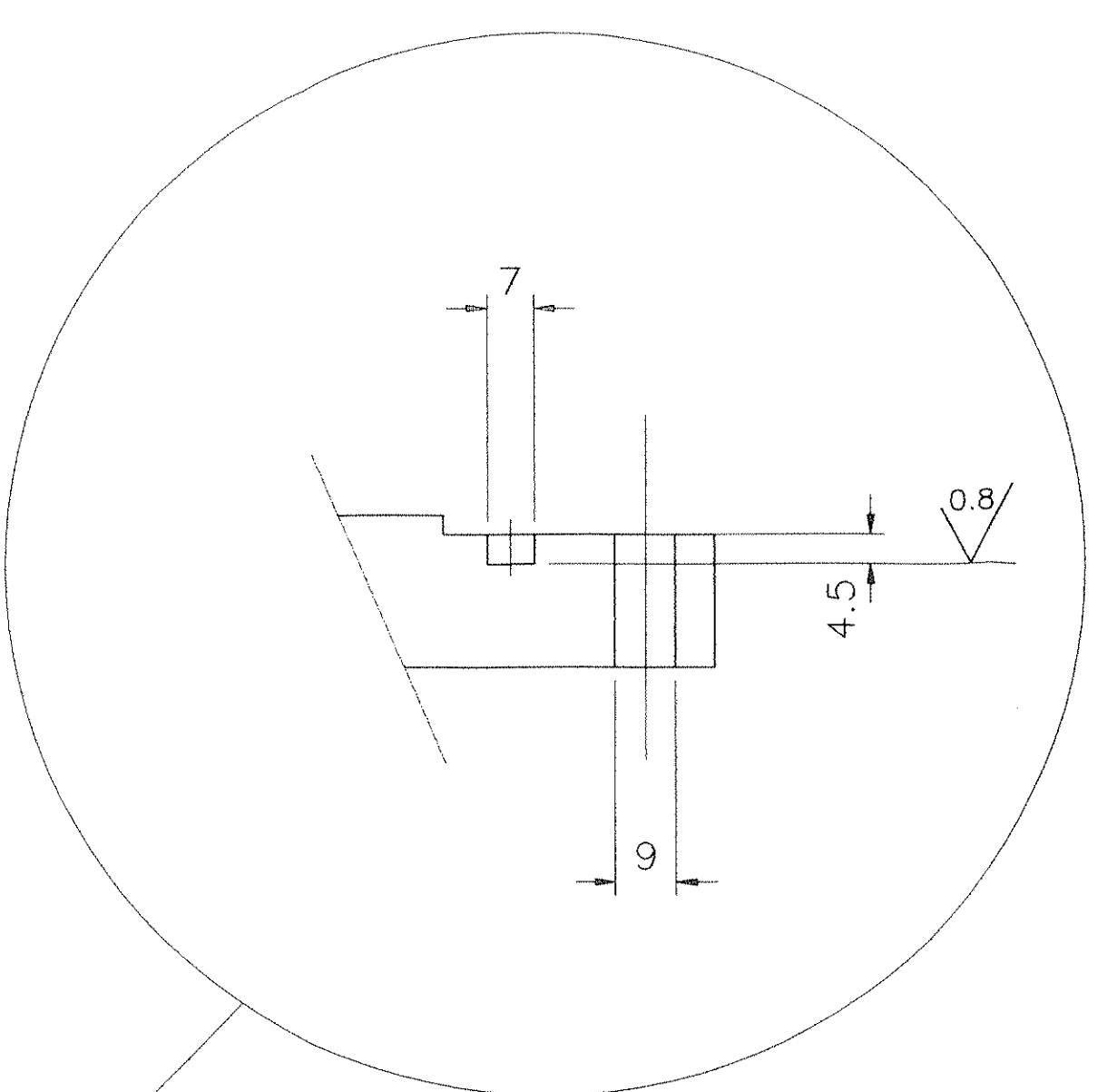
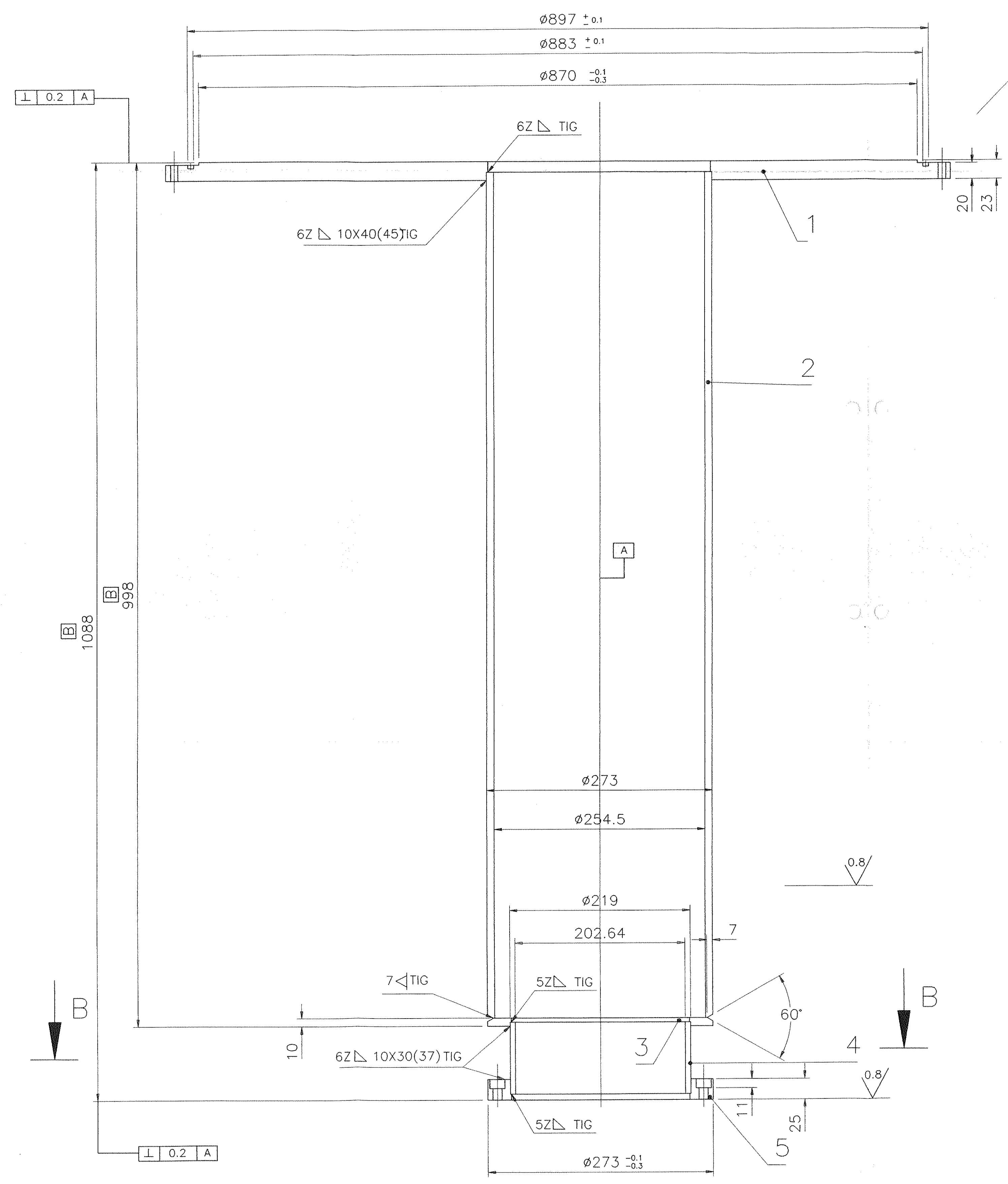
SEZ.DD
PF5,6



SCALA: 1/1-1/2

Tolleranze (generali di lavorazione meccanica delle parti senza tolleranze ENI 1307-83)		Per dimensioni nominali	
per dimensioni nominali in mm		per dimensioni nominali in mm	
GRUPPO DI DIMENSIONI IN MM	GRUPPO DI DIMENSIONI IN MM	GRUPPO DI DIMENSIONI IN MM	GRUPPO DI DIMENSIONI IN MM
DA 0 A 10	DA 10 A 30	DA 30 A 100	DA 100 A 300
±0.1	±0.05	±0.1	±0.15
DA 30 A 50	DA 50 A 100	DA 100 A 300	DA 300 A 1000
±0.05	±0.03	±0.1	±0.15
DA 50 A 100	DA 100 A 300	DA 300 A 1000	DA 1000 A 3000
±0.03	±0.02	±0.1	±0.15
DA 100 A 300	DA 300 A 1000	DA 1000 A 3000	DA 3000 A 10000
±0.02	±0.015	±0.1	±0.15

7-4301CC-DWG	MODIFICATO TABELLA	28/01/98						
	MODIFICATO POS. CV8	24/08/99						
	MODIFICATO FORI	14/2/97						
	PRIMA EMISSIONE	12/12/96						
Rev. St. Sc.	Descrizione kind of revision	Preparato prepared	Controllato checked	Verificato checked	Verificato checked	Verificato checked	Approvato approved	Data date
Progetto/projct		Clienti/client		BABAR		INFN		
Commissione job no.	Struttura issued by	Tip. doc. doc. type	Form. size	Scala scale	Derivato da derived from	Rev. rev.		
0004EM	PMA/CRSP	A0	A0			Titolo title		
Ansaldo Energia s.p.a.		BABAR CAMINO LAY-OUT FORATUA						
Informazioni strettamente riservate. È proprietà Ansaldo Energia s.p.a. ed non può essere per scopi diversi da quelli per cui sono state fornite. Confidential information, property of Ansaldo Energia s.p.a., not to be used for any purpose other than that for which it is supplied.								
Codice struttura product breakdown structure		Identificativo/document no.		Rev./rev.		Foglio sheet		Di of
620RMO7430		02A101		1		1		24



SCALA: 1/3

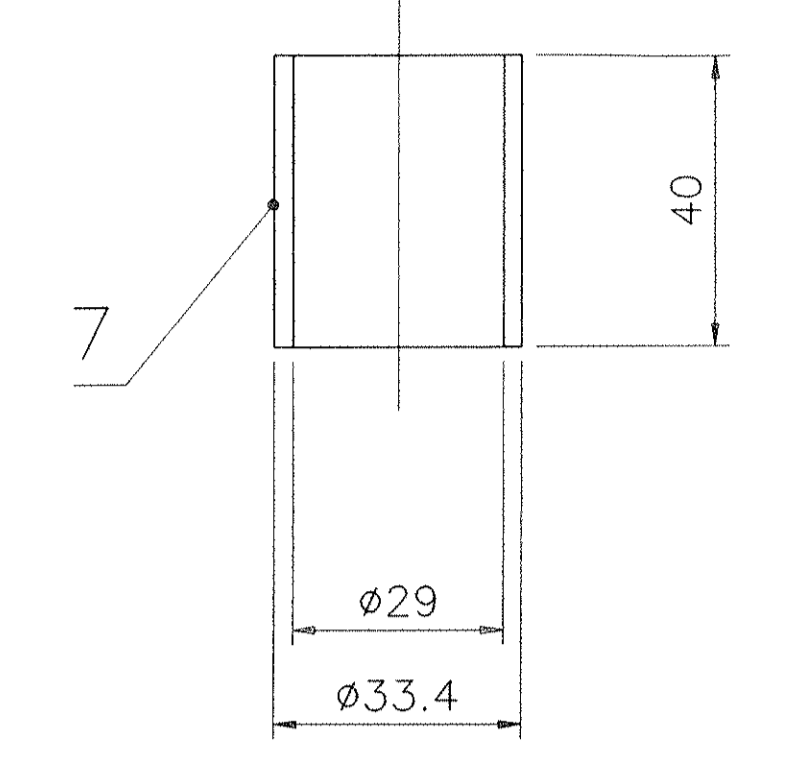
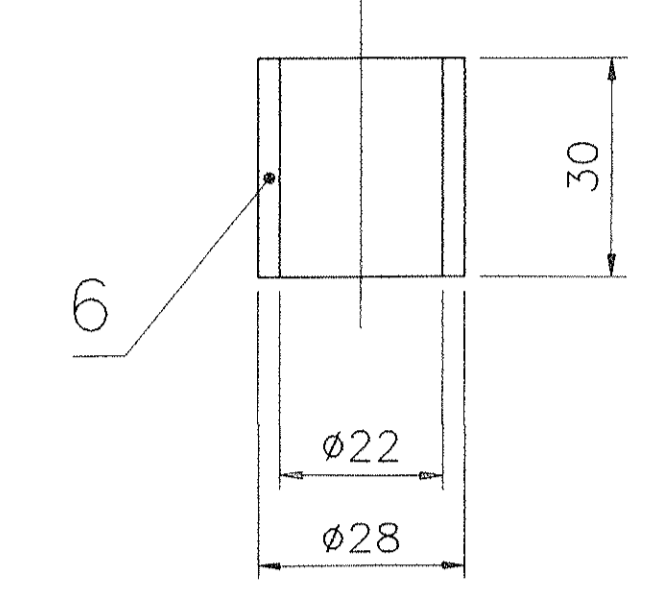
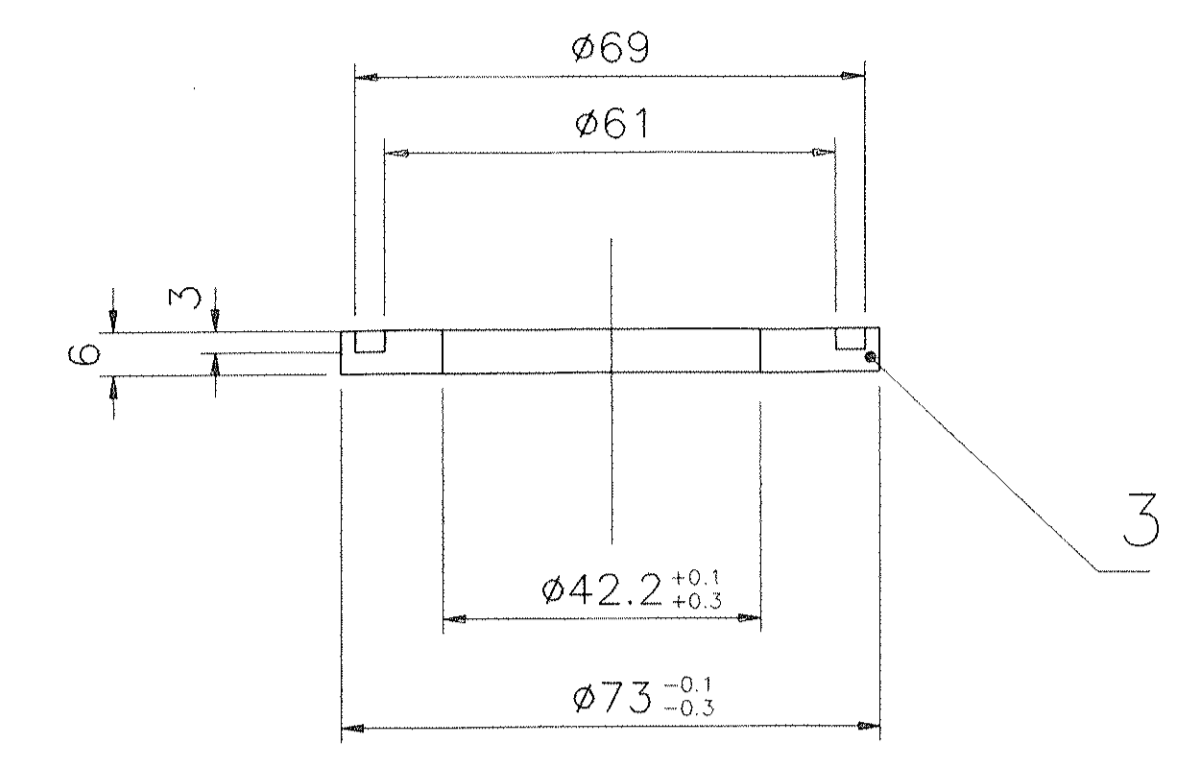
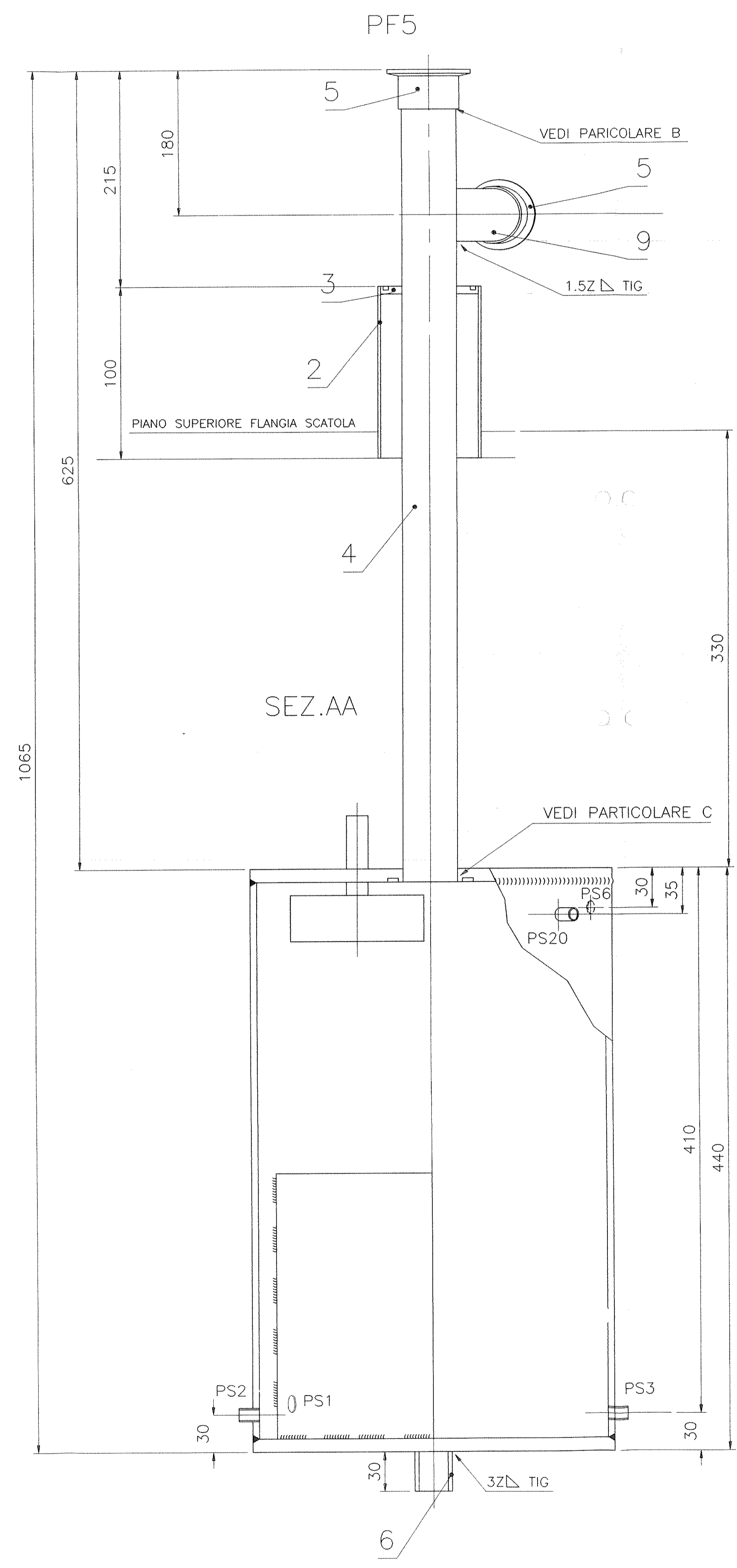
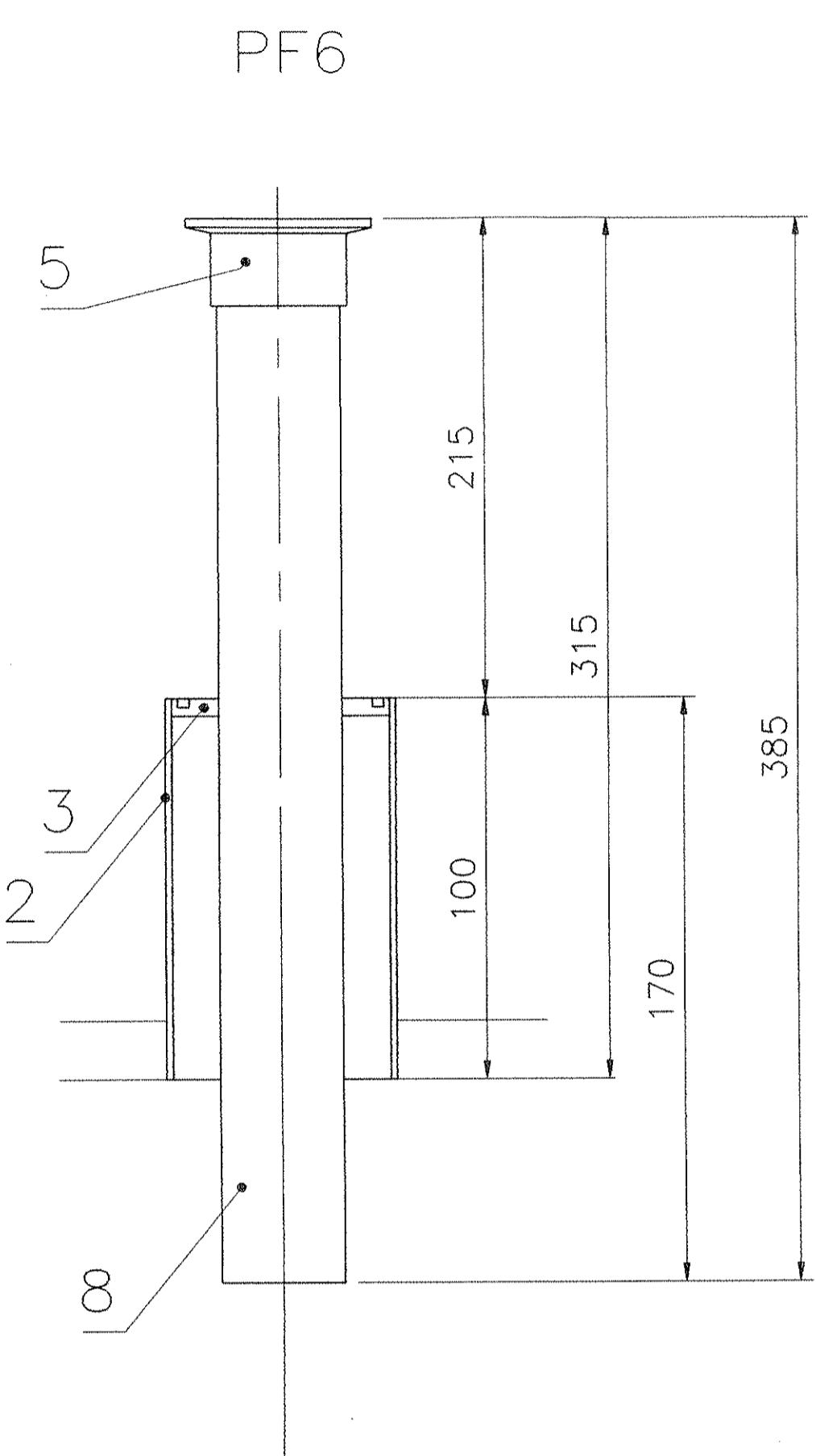
POS.	DESCRIZIONE	Q.TA	UNITA'	MATERIALE	NOTE	PESO TOTALE KG.
5	FLANGIA DI UNIONE	1	DA	LAMIERA SP.30	AI SI 304	KG.3
4	TUBO DI RIDUZIONE	1	Øe	219xsp.8.18	AI SI 304	sche.10 KG.4
3	FLANGIA INTERMEDIA	1	DA	LAMIERA SP.15	AI SI 304	KG.2
2	TUBO	1	Øe	273xsp.9.27	AI SI 304	sche.10 KG.65
1	FLANGI SUP. DA LAMIERA	1	DA	LAMIERA SP.25	AI SI 304	KG.120
DESCRIZIONE						PEZZI
BATTI TECNICI						MATERIALE
NOTE						PESO TOTALE KG. 185

Rev.	SI	SC	DESCRIZIONE	Kind of revision	Preparato	Controllato	Verificato	Verificato	Verificato	Approvato	Data
0			PRIMA EMISSIONE								12/12/96

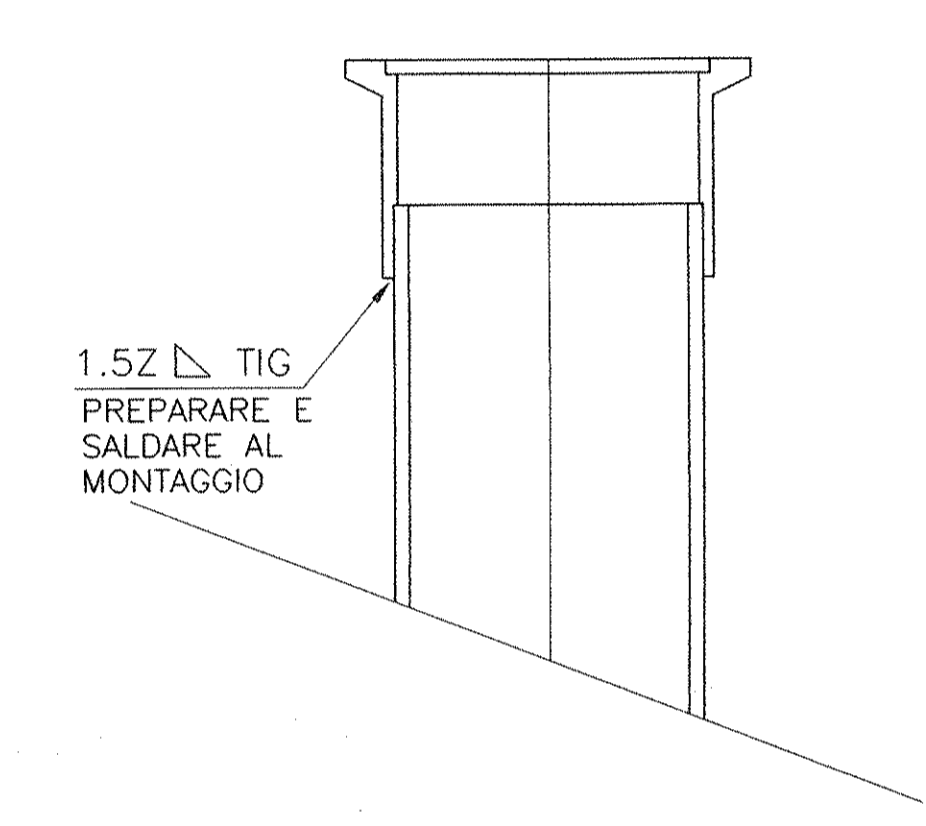
Progetto/project	BABAR	Client/client	INFN
Commissio	0004EM	Emittente	PMA/CRSP
Rev. no.		Rev. no.	
Scale	AO	Scale	
Derivato da		Derivato da	
Rev.		Rev.	

ANSALDO
ANSALDO Energia s.p.a.
 BABAR CAMINO
 PARTICOLARE FLANGIA INF.
 620RM07431

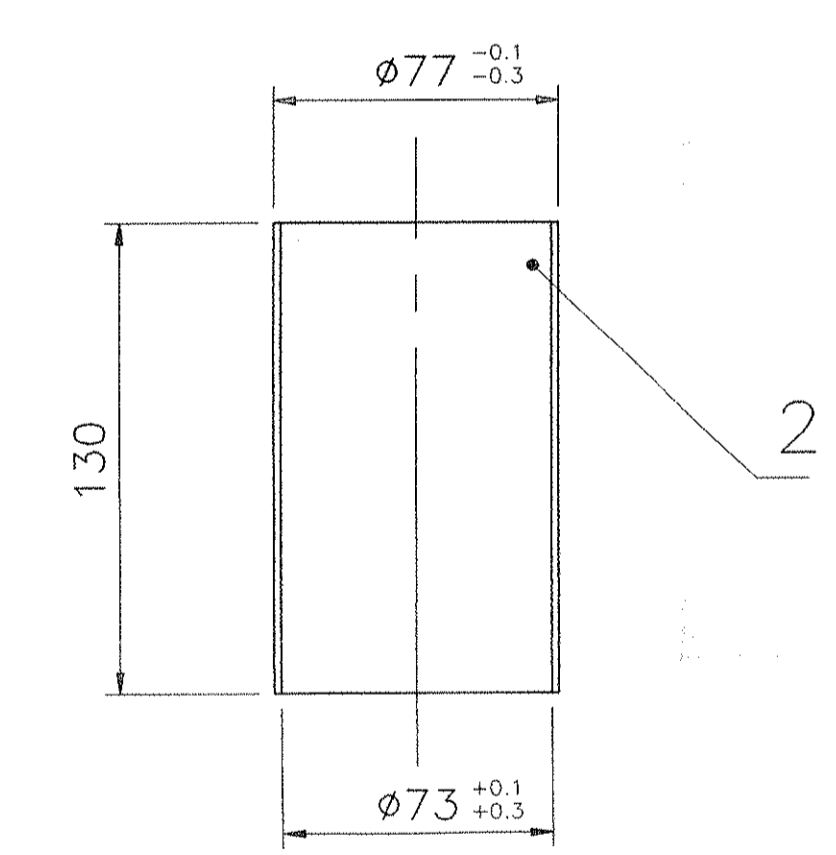
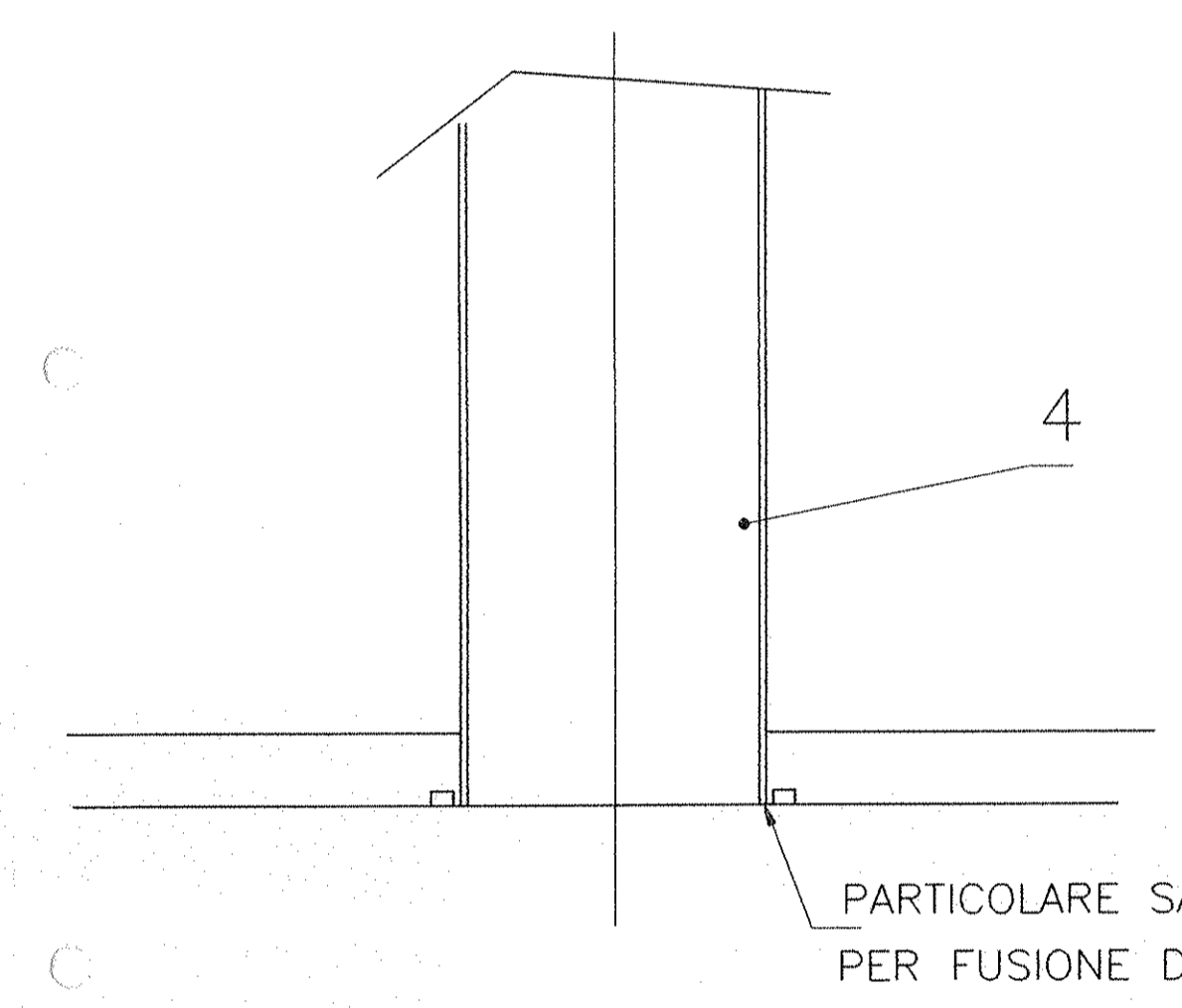
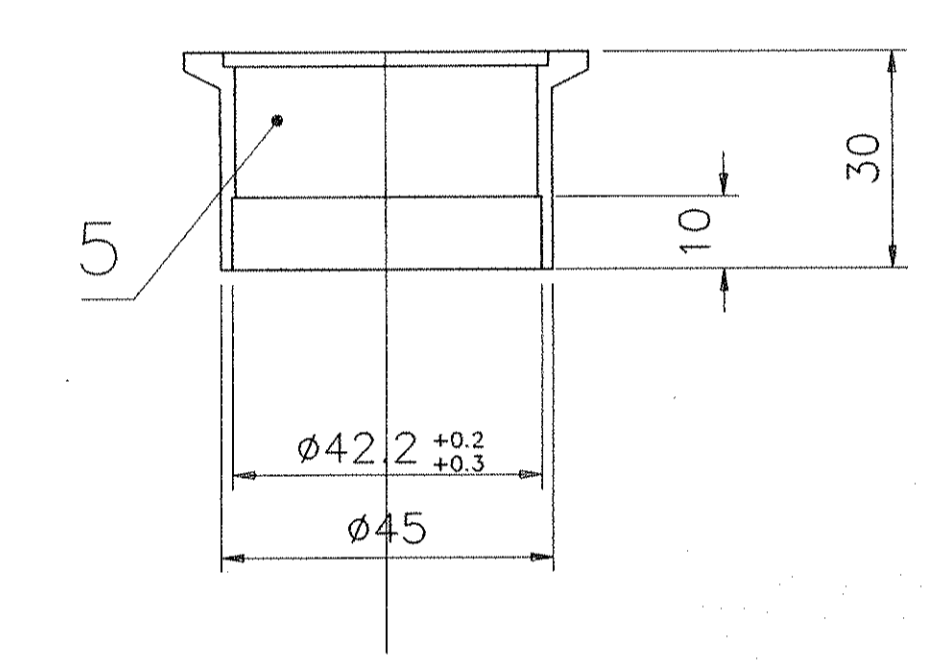
TOLLERANZE GENERALI DI LAVORAZIONE MECCANICA DELLE QUOTE SECONDO TOLLERANZE UNI 3107-80											
PER DIMENSIONI LINEARI NOMINALI											
GRUPPO DI DIMENSIONI IN MM											
GRUPPO DI DIMENSIONI	Da 0 a 30	Da 30 a 120	Da 120 a 315	Da 315 a 1000	Da 1000 a 5000	Da 5000 a 30000	Da 30000 a 100000	Da 100000 a 300000	Da 300000 a 1000000	Da 1000000 a 3000000	Da 3000000 a 10000000
Tolleranza	±0.15	±0.2	±0.3	±0.5	±0.8	±1.2	±1.5	±2	±3	±5	±8
PRECISIO	±0.05	±0.1	±0.15	±0.2	±0.3	±0.5	±0.7	±1	±1.5	±2.5	±4



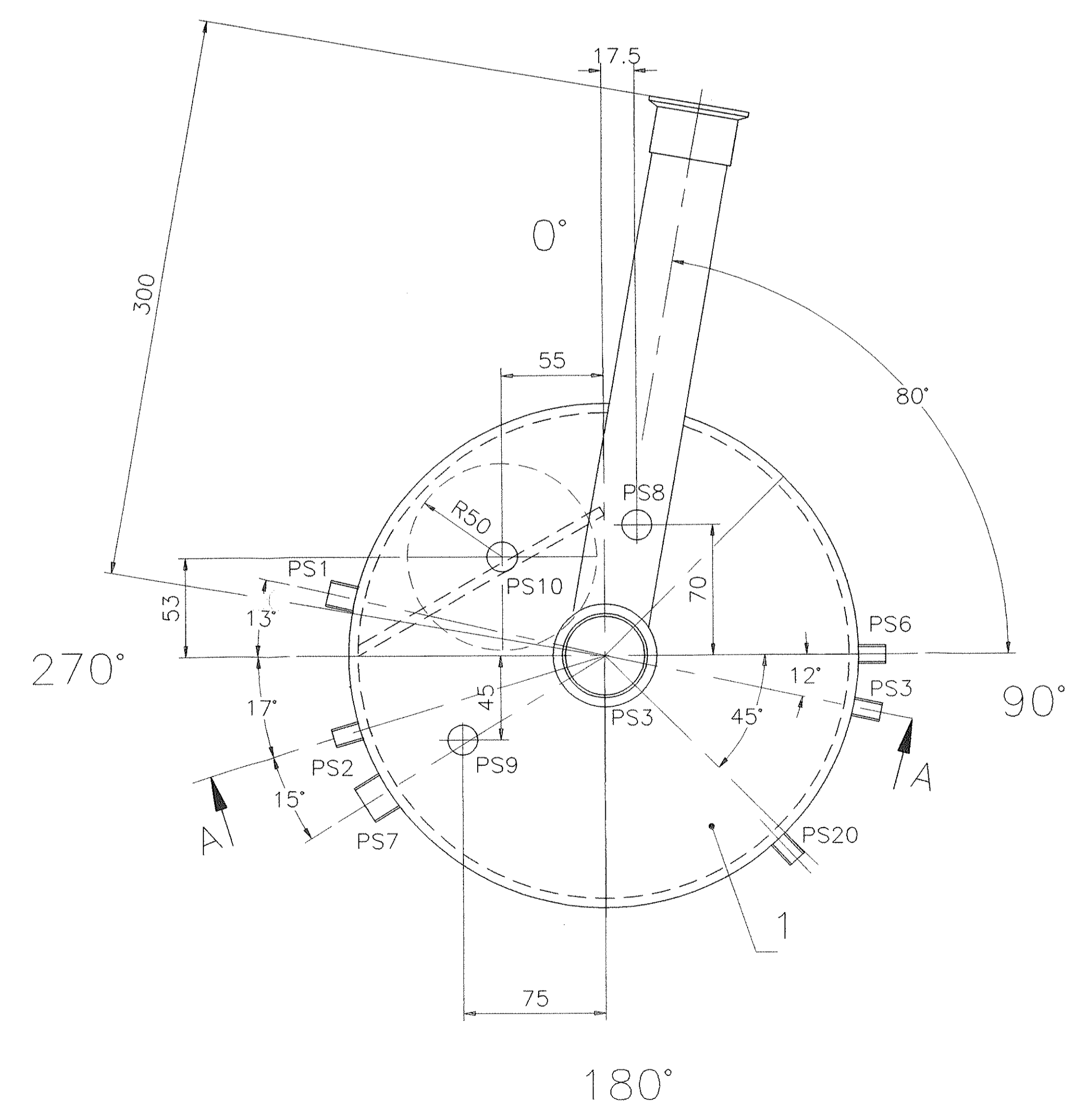
PARTICOLARE B



PARTICOLARE C



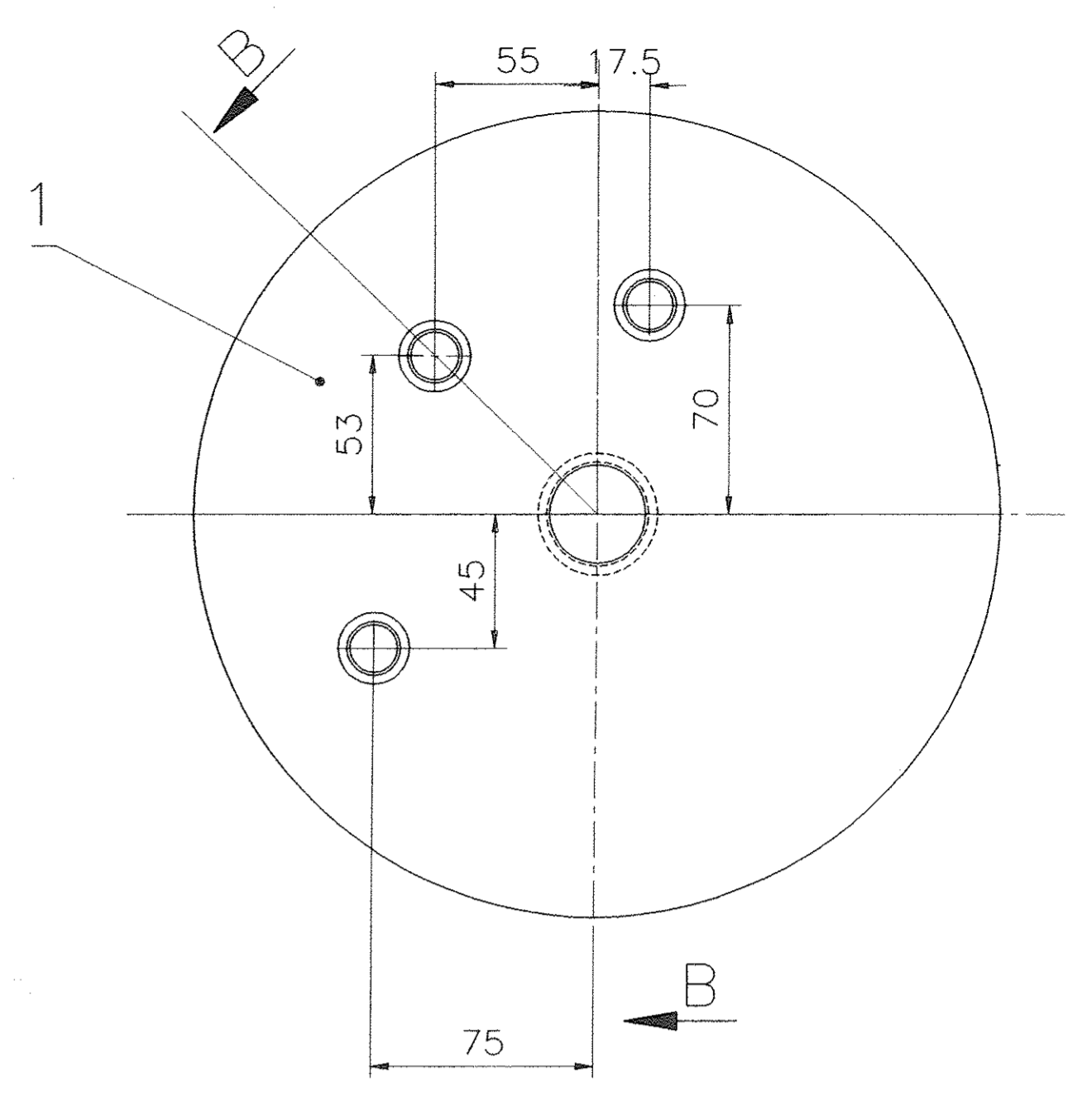
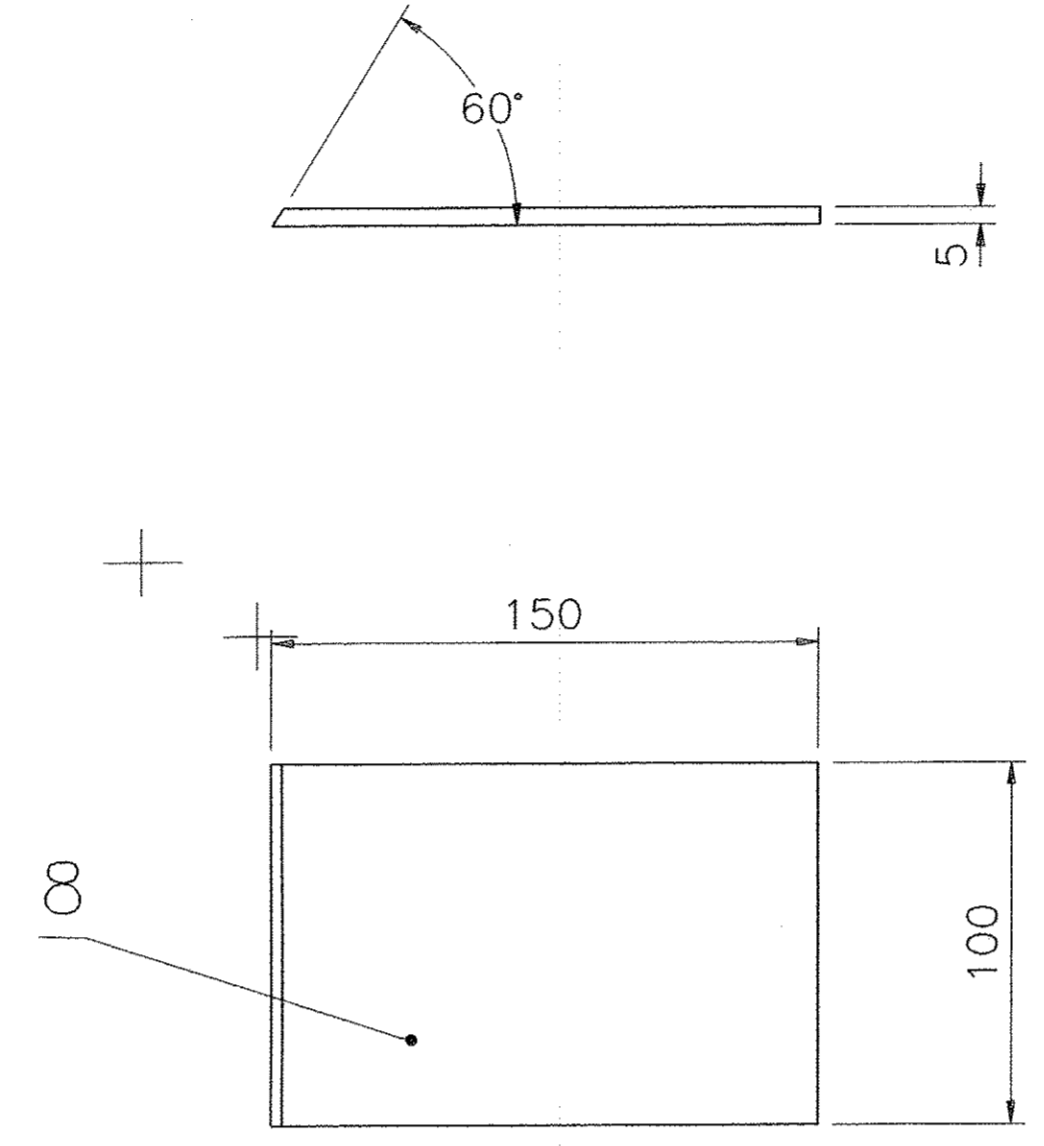
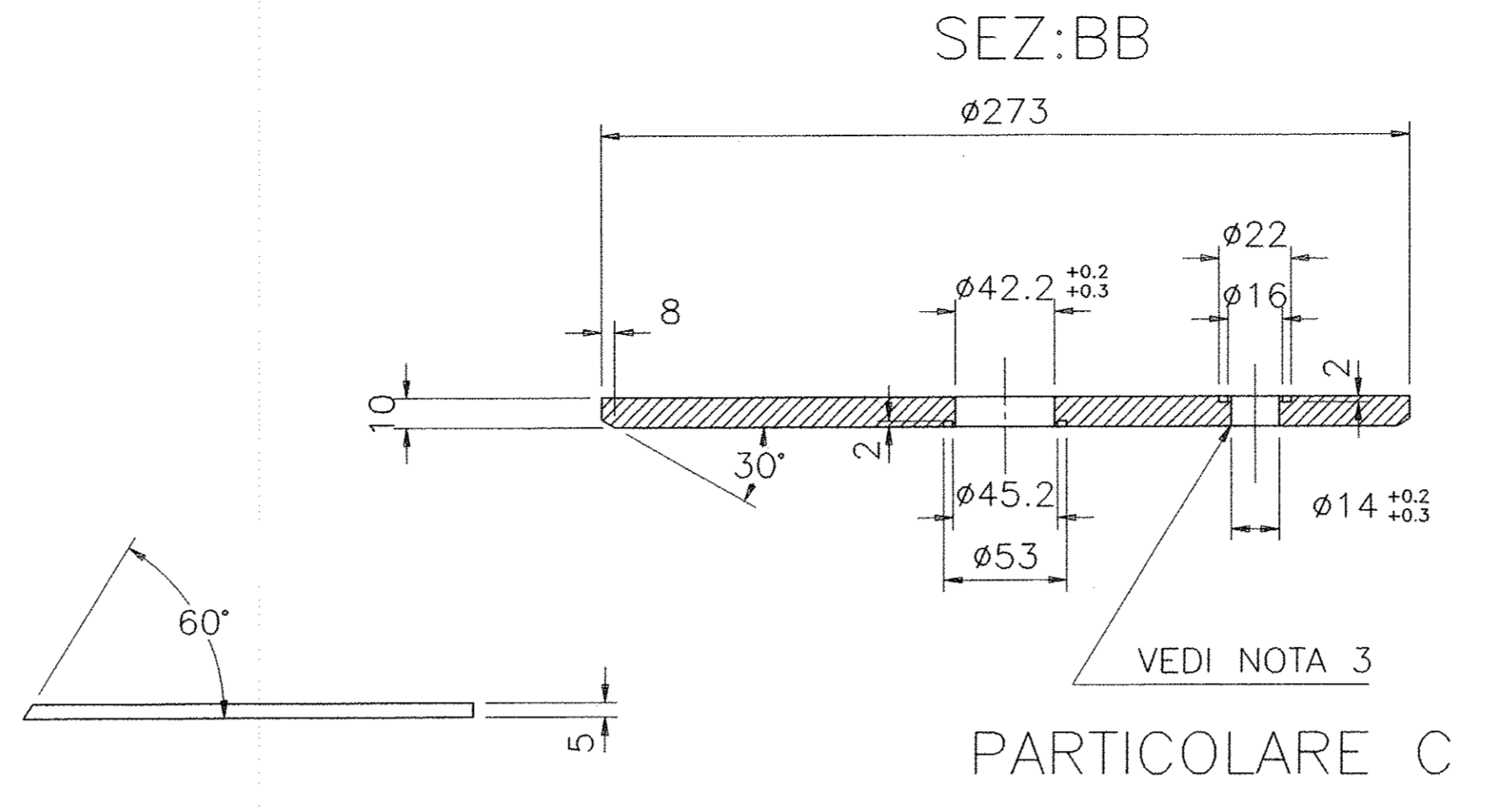
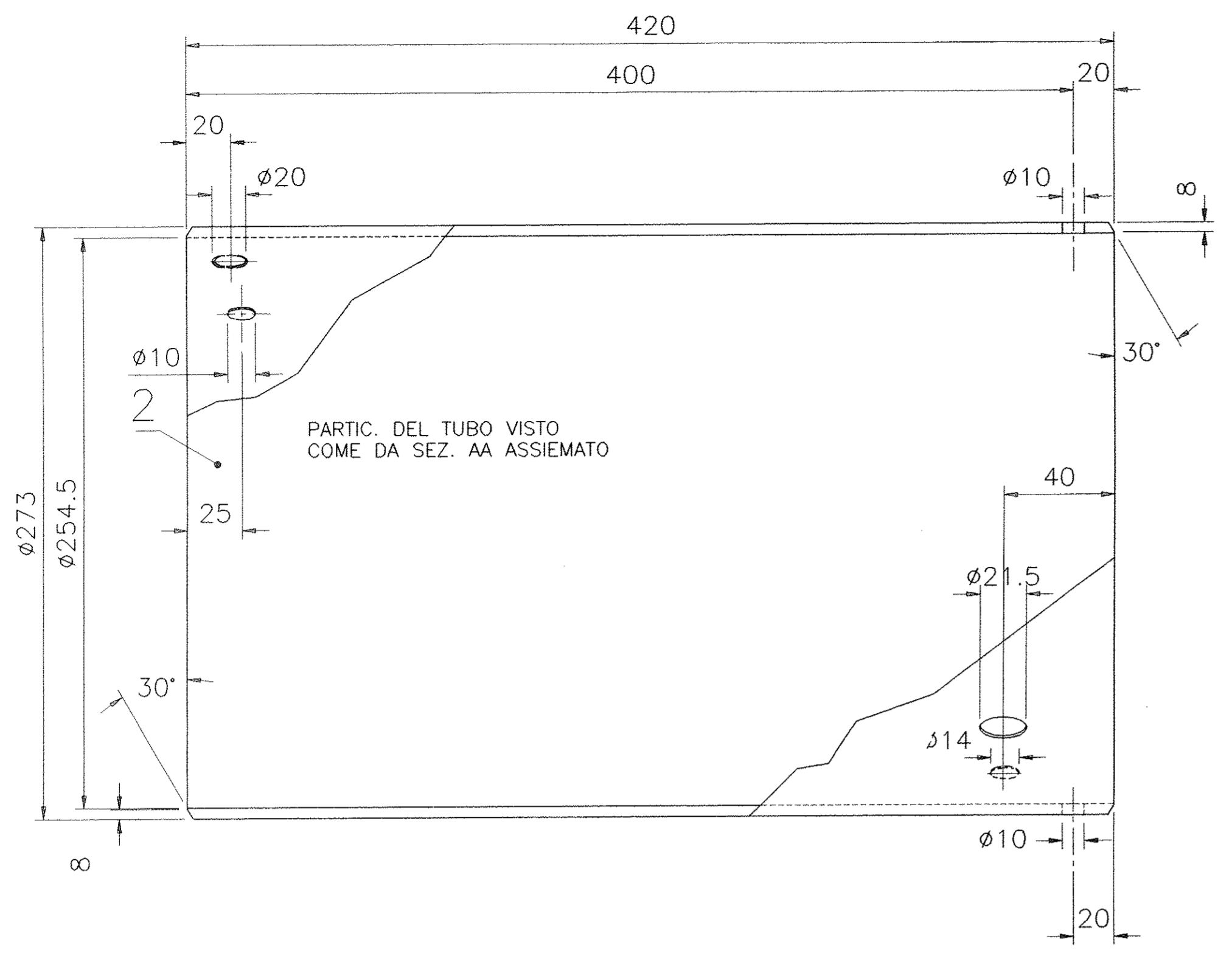
SCALA: 1/2-1/1



PER SCELTA DI SOSTITUIRE UNO DEI MATERIALI INDICATI (SENZA TOLLERANZE) (EN 10001-01)		PER SOSTITUIRE UNO DEI MATERIALI INDICATI (SENZA TOLLERANZE) (EN 10001-01)	
SCELTA DI SOSTITUIRE UNO DEI MATERIALI INDICATI (SENZA TOLLERANZE) (EN 10001-01)		SCELTA DI SOSTITUIRE UNO DEI MATERIALI INDICATI (SENZA TOLLERANZE) (EN 10001-01)	
PRODOTTORE	AL 6	AL 30	AL 304
CONDIZIONE	032	033	034
WELD	031	032	033
PREZZO	030	031	032

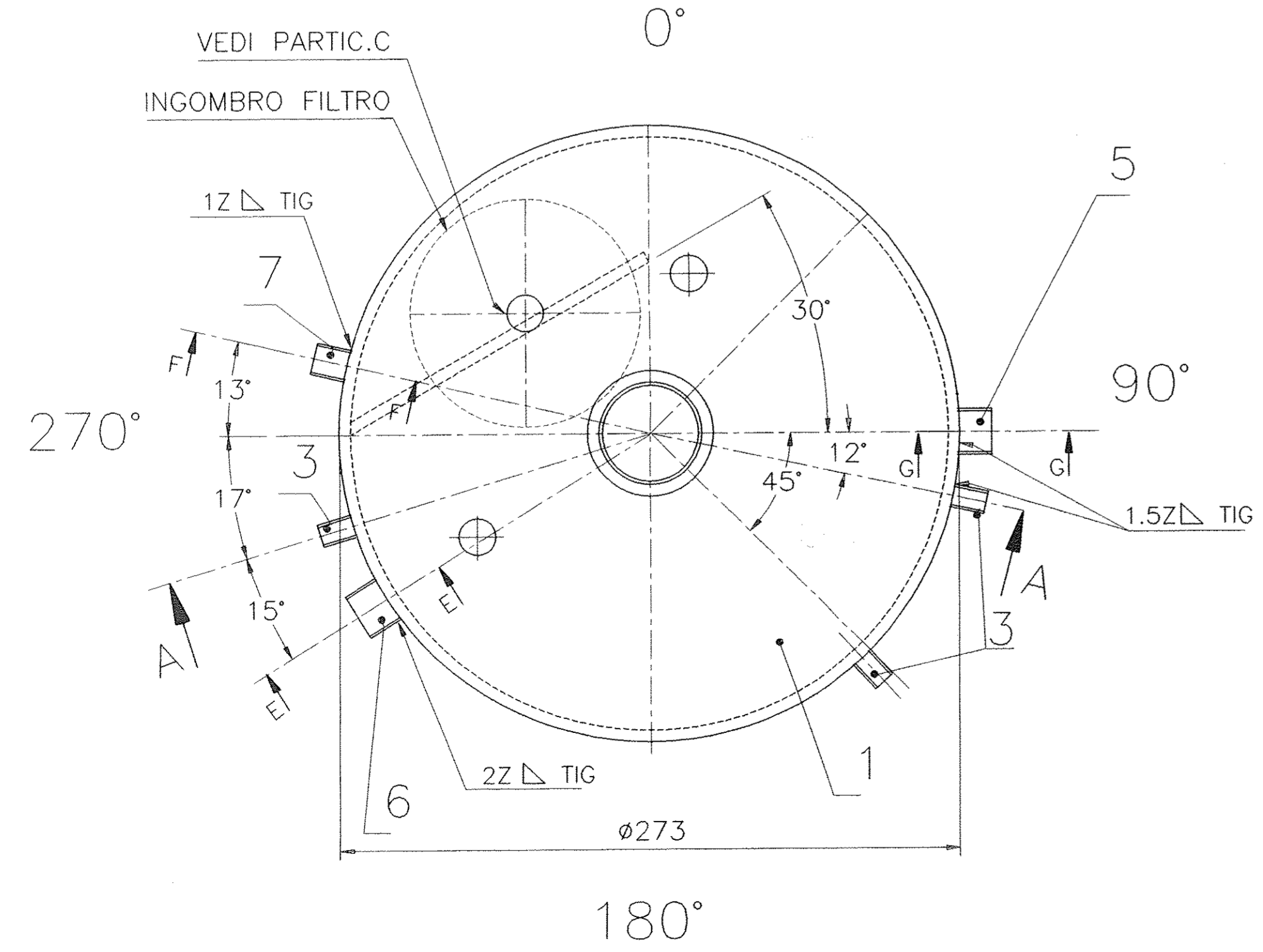
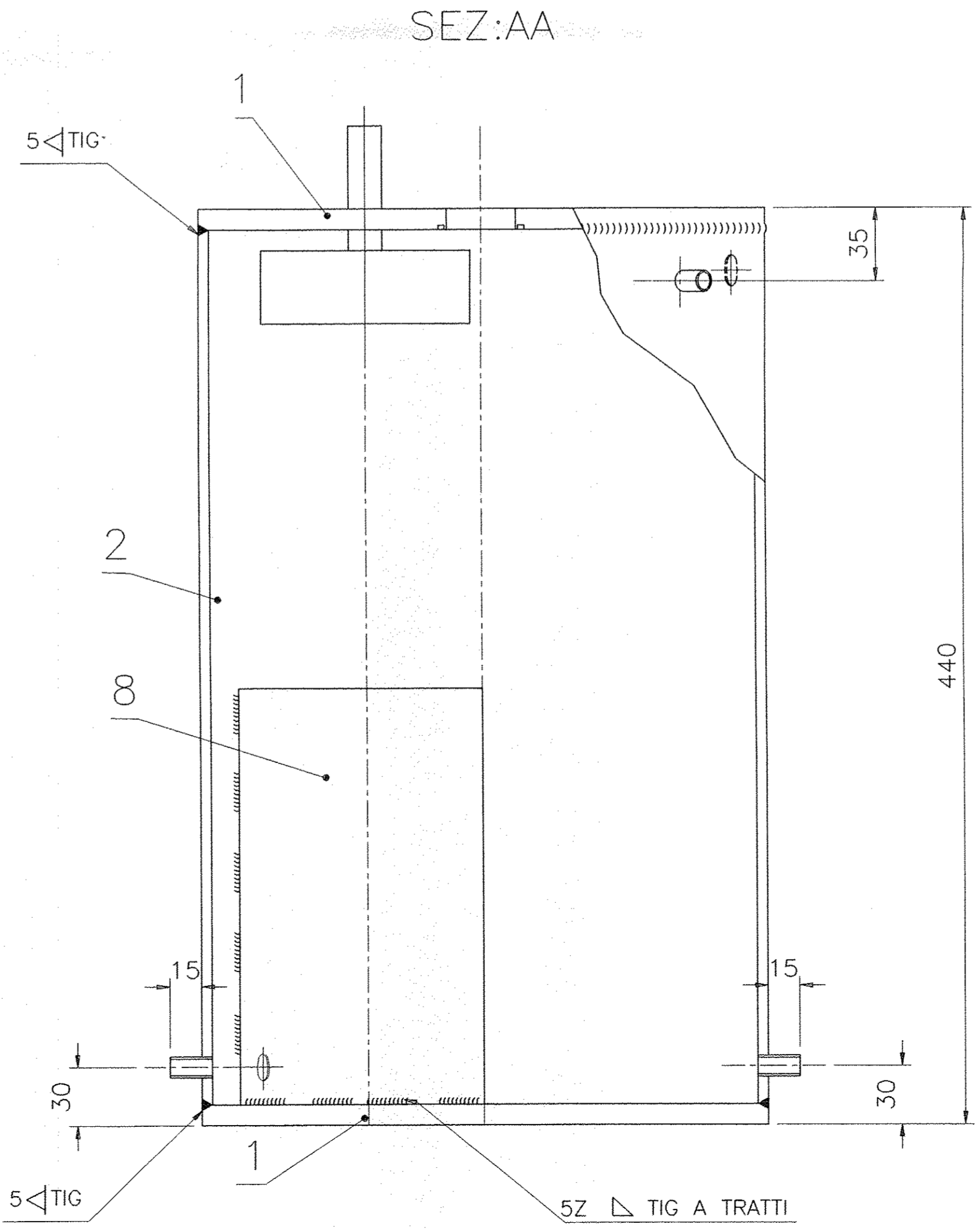
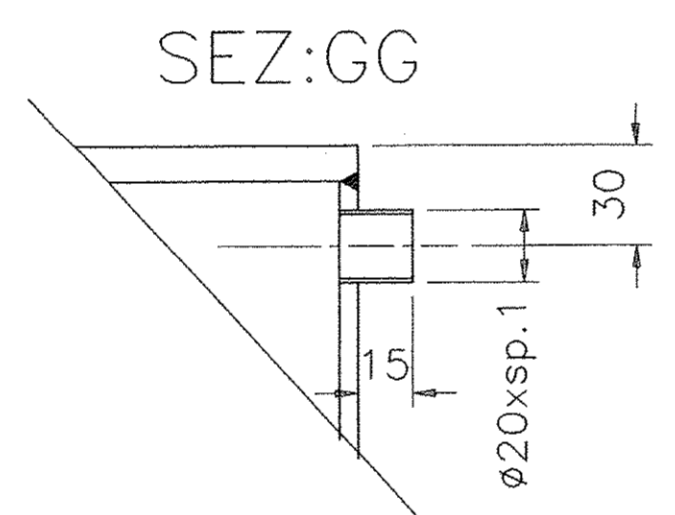
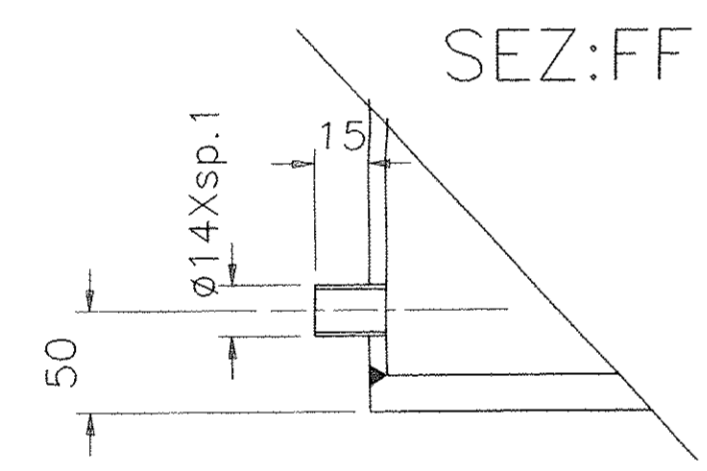
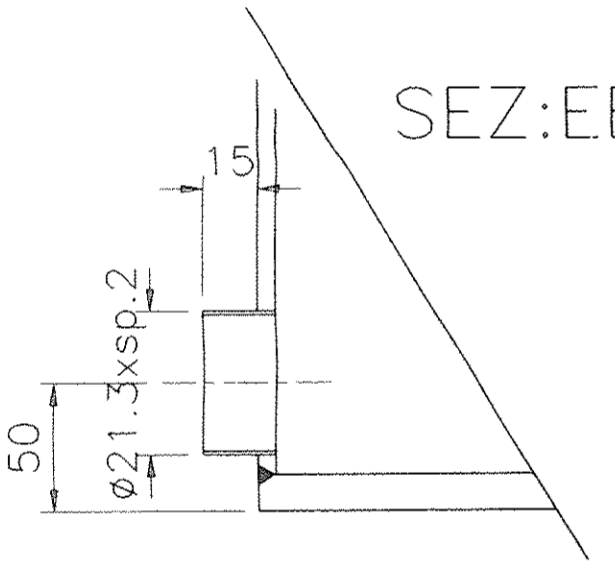
POS.	DESCRIZIONE	Q	PEZZI	DATI TECNICI	MATERIALE	NOTE	RESIDUO TOTALE
							KG.32
(B)	9	TUBO SCHED. 5S	1	Ø42.2xsp1.65x300	AISI 304L		KG.0.5
(C)	8	TUBO SCHED. 5S	1	Ø42.2xsp1.65x400	AISI 304L		KG.0.5
	7						
	6	TUBO	1	Ø28xsp.3x30	AISI 304		KG./
	5	FLANGIA KF	3	DN40	AISI 304		KG.0.5
(C)	4	TUBO SCHED. 5S	1	Ø42.2xsp1.65x700	AISI 304L		KG.1
	3	FLANGIA (DA TONDO)	2	Ø73x6	AISI 304		KG.1
(C)	2	DISACCOPIATORE	2	Ø77estx73intx130	AISI 304		KG./
	1	SERBATOIO DIRETTO	1	VEDI DIS.FOGLIO 2	AISI 304		KG.30

74-3211 ECAD/DWG	MODIFICATO DISEGNO E AGGIORNATO TABELLA						28/01/98
D	V.F.2						06/06/91
C	MOD.ALTEZZE POS.2,4,8						20/08/91
B	MOD. LUNGH. TUBI E POSIZIONE						24/04/91
A	ELIMINATO IL SERBATOIO INDIRETTO						18/03/91
Q	PRIMA EMISSIONE						13/12/96
Rev.	Sc.	Descrizione	Preparato	Controllato	Verificato	Verificato	Approvato
rev.	sc.	kind of revision	prepared	checked	checked	checked	approved
Project/project		Client/client					
Commissio job no.		Emittente issued by		Tipo doc. type		Form. size	
0004EM		PMA/CRSP		A0		Scale	
Scale		Derivato da derived from		Rev.		rev.	
ANSALDO		BABAR		INFN			
SERBATOIO ELIO							
Information abovementioned is reserved, di proprietà Ansaldo Energia s.p.a. - 05 non utilizzare per scopi diversi da quelli per cui sono state fornite. Confessio noster, property of Ansaldo Energia s.p.a. - 05 non utilizzare per scopi diversi da quelli per cui sono state fornite.		Identificativo/document no.		Rev./rev.		Foglio/ sheet	
product breakdown structure		620RM07432		1		2	



- NOTA 1 SOLO UNA FLANGIA DEVE ESSERE FORATA COME INDICATO A DISEGNO.
- NOTA 2 IL SERBATOIO DEVE ESSERE PROVATO A TENUTA DI VUOTO SECONDO ASME V ART.10 METODO DEL SACCO IL VALORE MAX DI FUGA AMMESSO E' 1X10⁻⁹ MBAR L/S
- NOTA 3 PREPARAZIONE DA ESEGUIRE SU TRE FORI DELLA FLANGIA SUPERIORE.
- NOTA 3 TUTTE LE SALDATURE DEVONO ESSERE ESEGUITE AL TIG. E PROVATE COME INDICATO IN NOTA 2

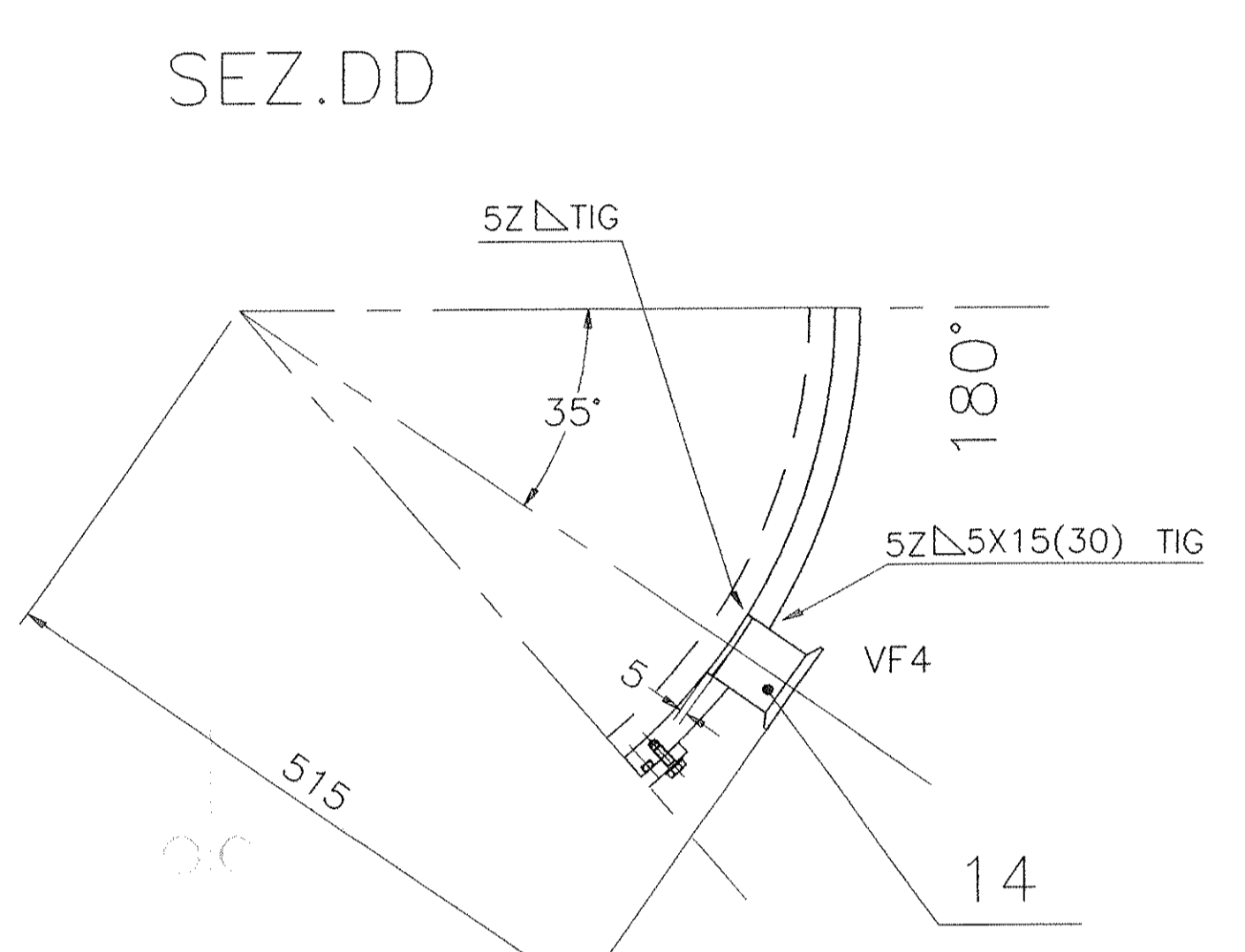
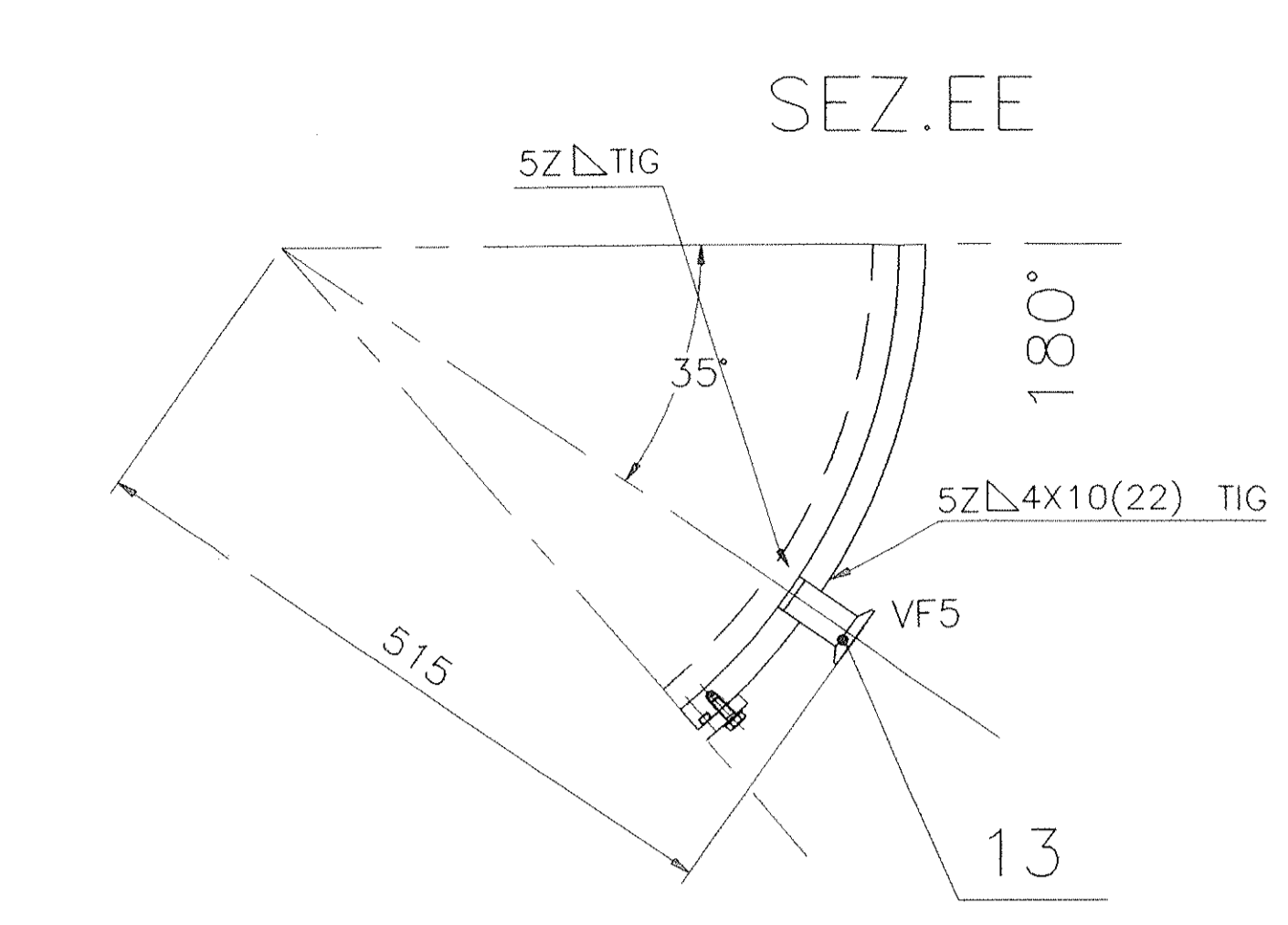
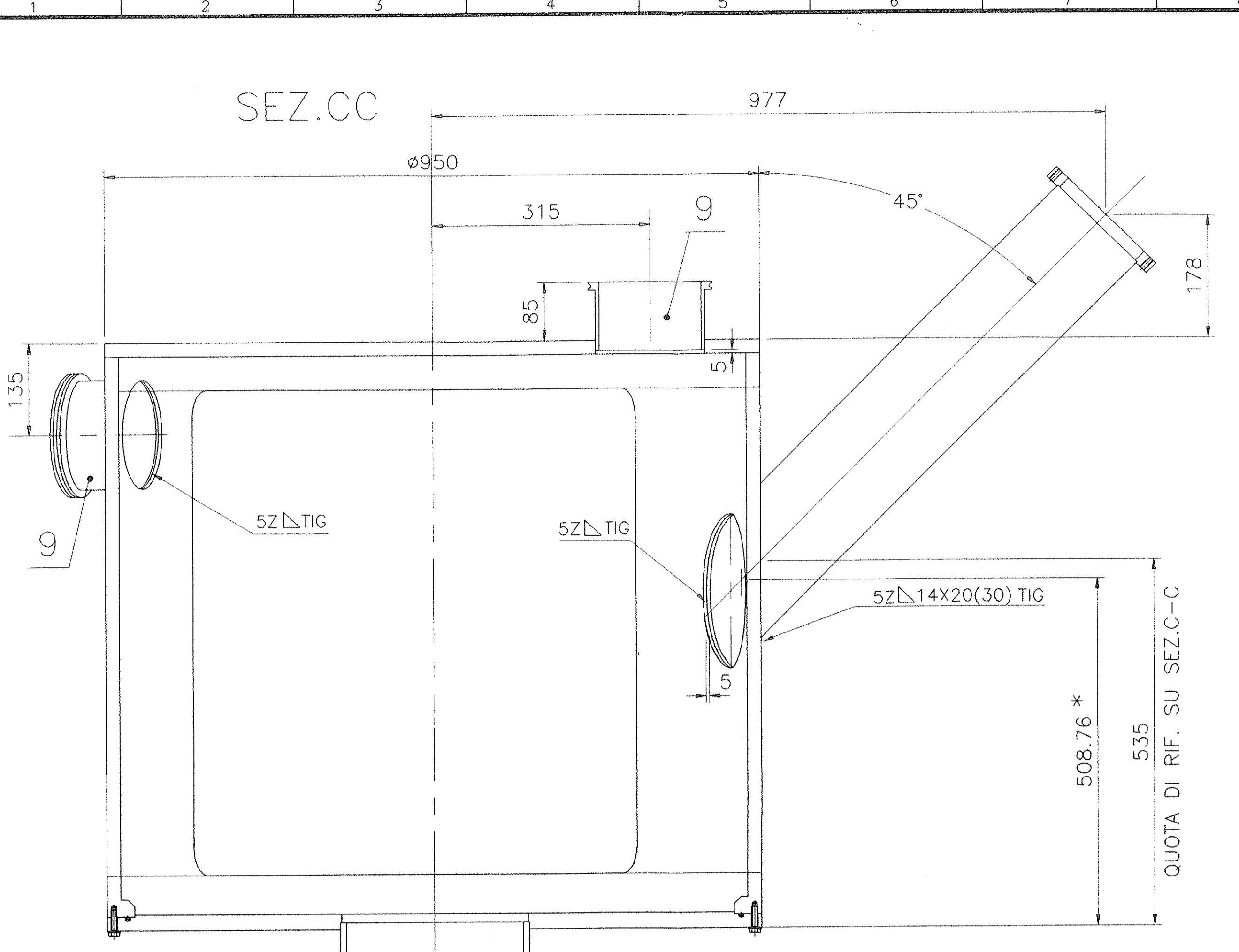
SCALA: 1/2



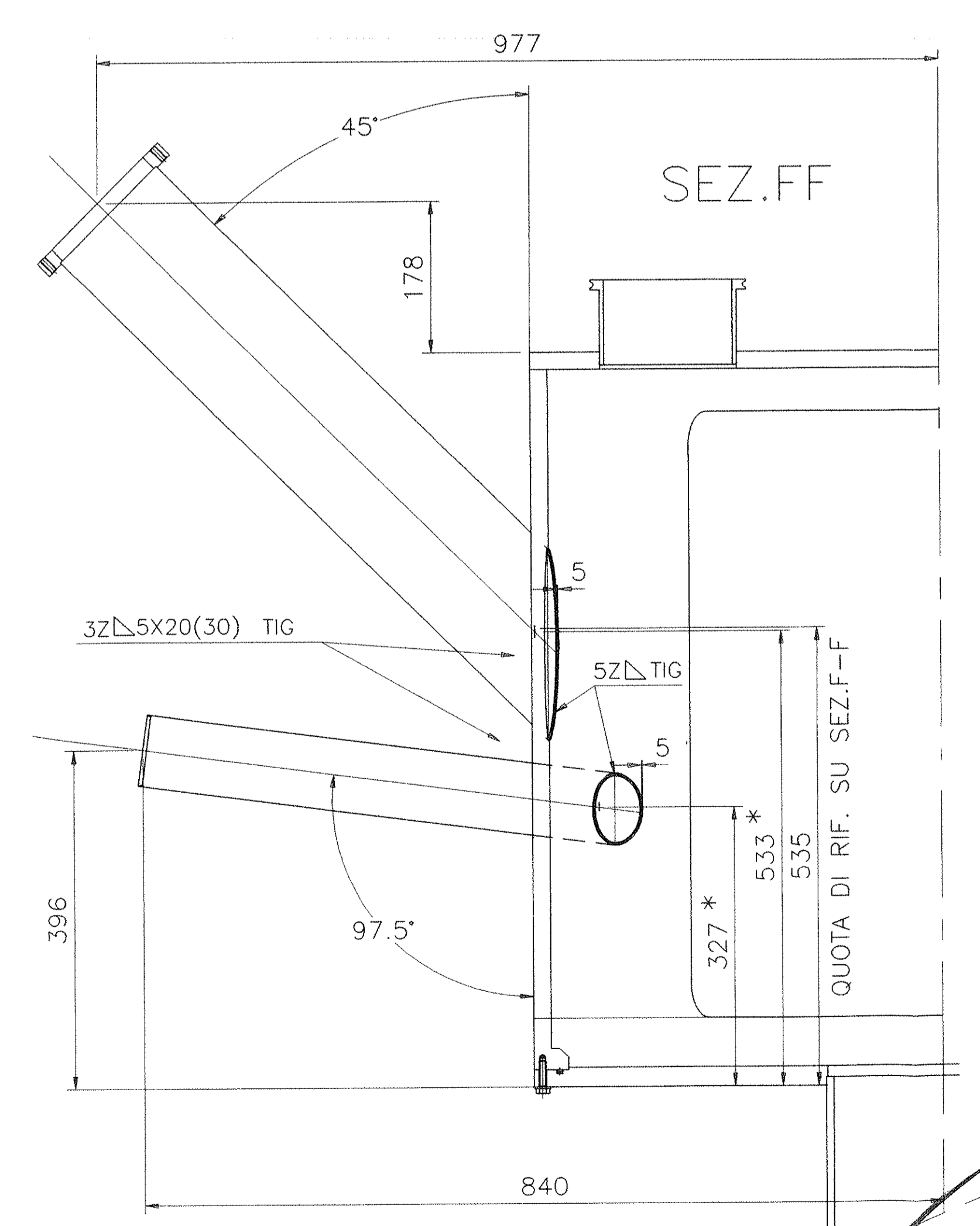
TOLLERANZE GENERALI DI LAVORAZIONE MECCANICA DELLE QUOTE SENZA TOLLERANZE (UNI 5307-63)		PER DIMENSIONI LINEARI NOMINALI		PER DIMENSIONI ANGOLARI NOMINALI	
GRUPPO DI DIMENSIONI IN MM.		GRUPPO DI DIMENSIONI IN MM.		GRUPPO DI DIMENSIONI IN MM.	
GRUPPO DI DIMENSIONI	Tolleranza	GRUPPO DI DIMENSIONI	Tolleranza	GRUPPO DI DIMENSIONI	Tolleranza
da 0 a 3	±0.1	da 0 a 3	±0.1	da 0 a 3	±0.1
da 3 a 6	±0.15	da 3 a 6	±0.15	da 3 a 6	±0.15
da 6 a 12	±0.2	da 6 a 12	±0.2	da 6 a 12	±0.2
da 12 a 30	±0.3	da 12 a 30	±0.3	da 12 a 30	±0.3
da 30 a 60	±0.4	da 30 a 60	±0.4	da 30 a 60	±0.4
da 60 a 120	±0.5	da 60 a 120	±0.5	da 60 a 120	±0.5
da 120 a 200	±0.6	da 120 a 200	±0.6	da 120 a 200	±0.6
da 200 a 300	±0.7	da 200 a 300	±0.7	da 200 a 300	±0.7
da 300 a 500	±0.8	da 300 a 500	±0.8	da 300 a 500	±0.8
da 500 a 1000	±1.0	da 500 a 1000	±1.0	da 500 a 1000	±1.0
da 1000 a 2000	±1.2	da 1000 a 2000	±1.2	da 1000 a 2000	±1.2
da 2000 a 3000	±1.5	da 2000 a 3000	±1.5	da 2000 a 3000	±1.5
da 3000 a 5000	±2.0	da 3000 a 5000	±2.0	da 3000 a 5000	±2.0
da 5000 a 10000	±2.5	da 5000 a 10000	±2.5	da 5000 a 10000	±2.5

POS.	DESCRIZIONE	N. PEZZI	DATI TECNICI	MATERIALE	NOTE	PESO TOTALE KG.
(C) 9	FILTRO	1	VEDI DIS.620RM07546	/		KG./
(C) 8	PROTEZIONE DA LAMIERA	1	Sp.5mm	AISI 304		KG./
(D) 7	TUBO	1	14Xsp.1X25	AISI 304		KG./
(C) 6	TUBO	1	21.3Xsp.2X25	AISI 304		KG./
(C) 5	TUBO	1	20Xsp.1X25	AISI 304		KG./
4	TUBO	1	14Xsp.1X80	AISI 304		KG./
3	TUBO	3	10Xsp.1X25	AISI 304		KG./
2	TUBO SCHEDULA 40S	1	273Xsp.9.27X420	AISI 304		KG.20
1	FLANGIA	2	DA LAMIERA sp.10	AISI 304		KG.10
						PESO TOTALE KG.30

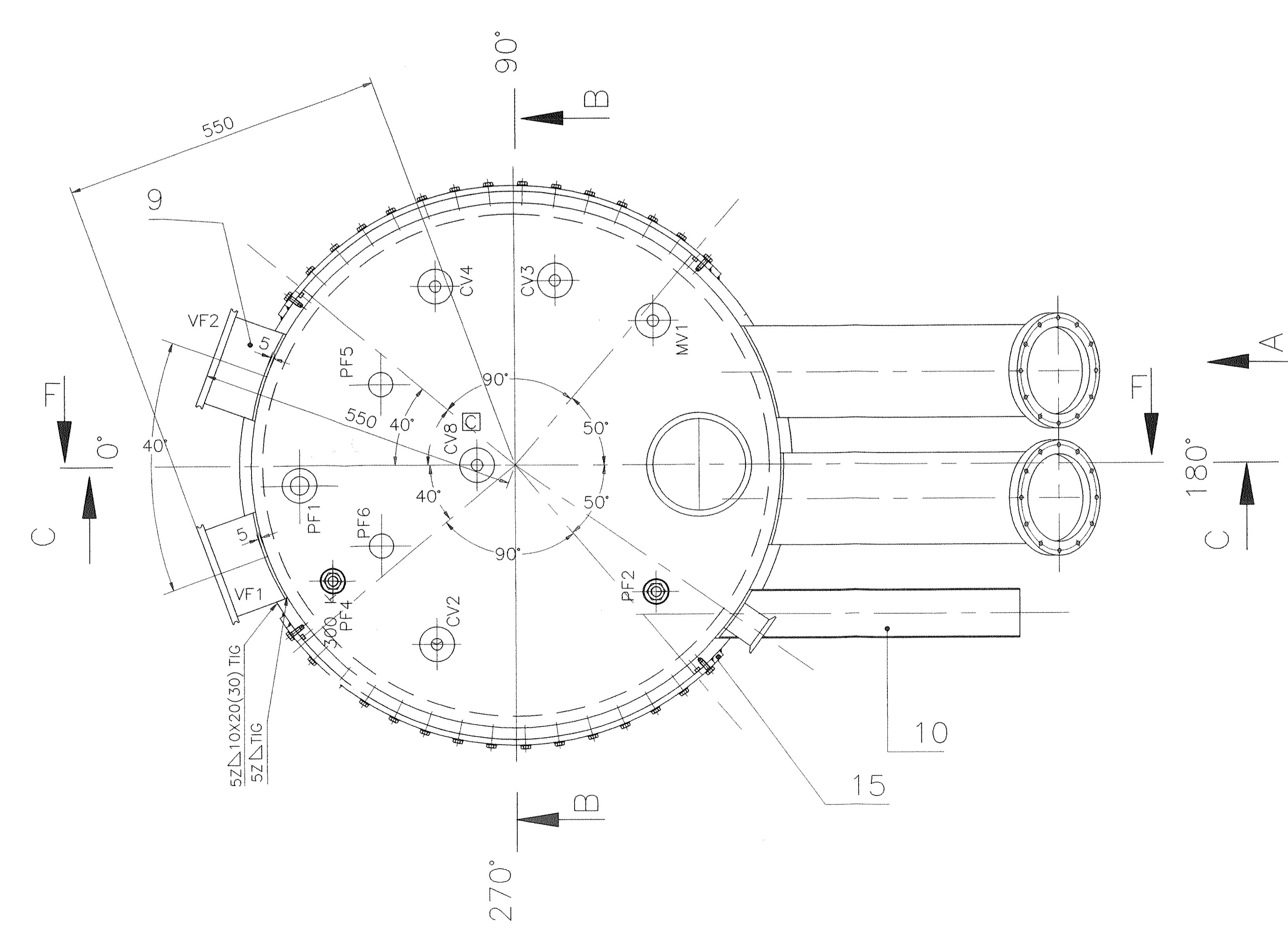
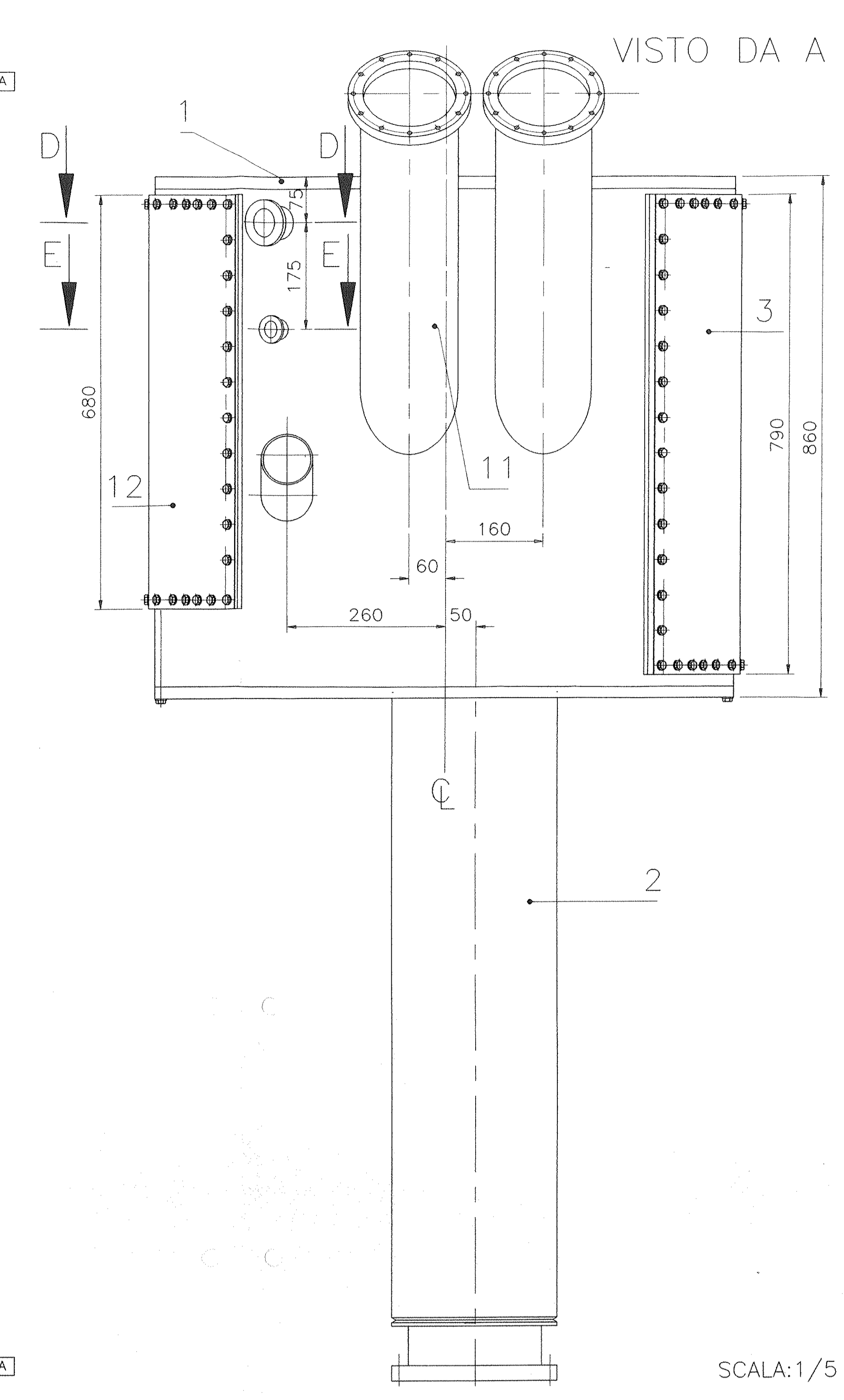
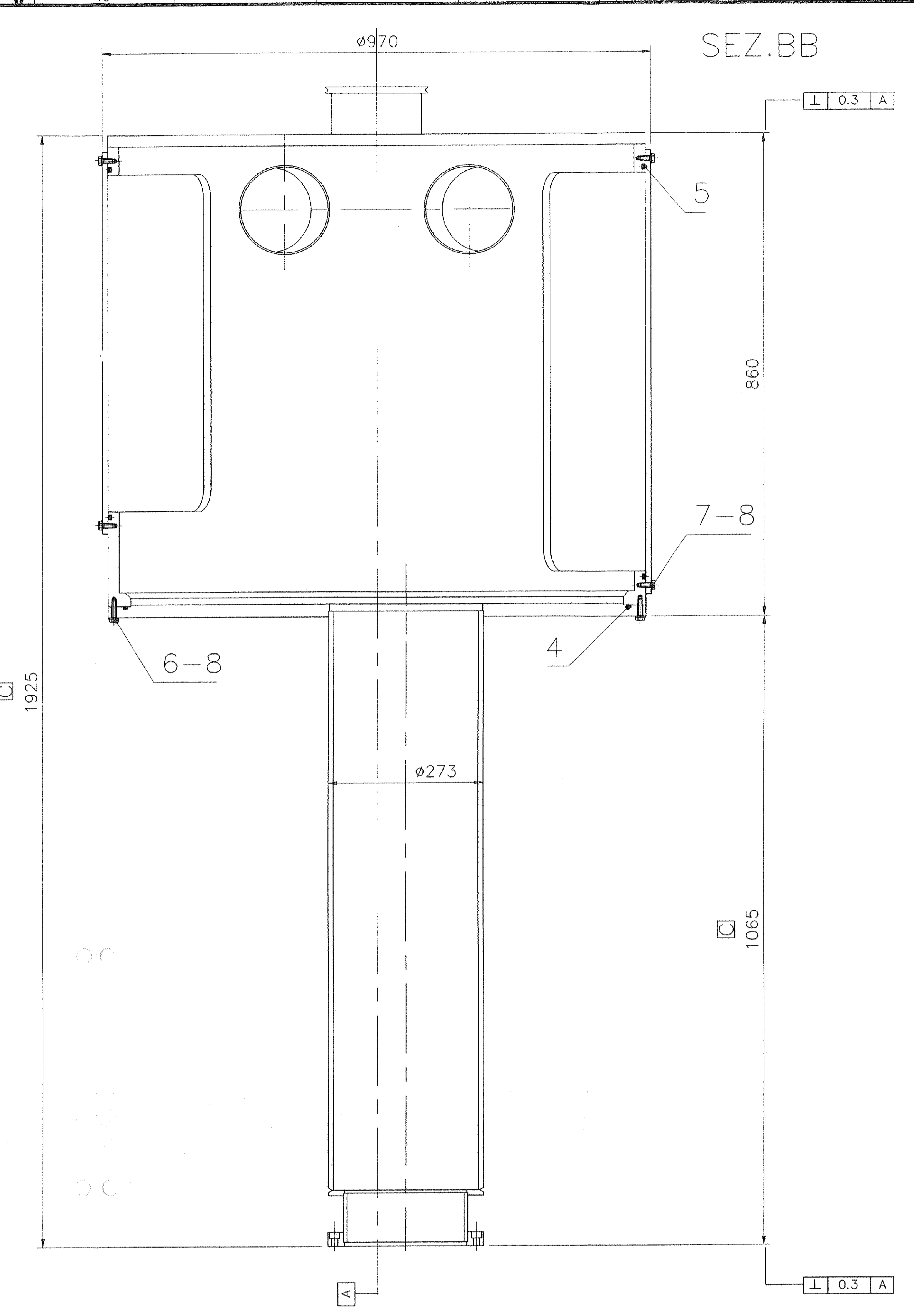
74322ECA.DWG	MODIFICATO DISEGNO E AGGIORNATO TABELLA	28/01/98
	AGGIUNTO SEZIONI	6/6/97
	AGGIUNTO FORI	22/05/97
	V.F.1	24/04/97
	MODIFICHE GENERALI	18/03/97
	PRIMA EMISSIONE	12/12/96
Rev. rev.	St. sc.	Sc. sc.
Progetto/project	BABAR	Cliente/client
Commissa job no.	0004EM	Emittente issued by
	PMA/CRSP	Tipa doc. type
	A1	Form. size
	A1	Scala scale
		Derivato da derived from
		Rev. rev.
ANSALDO Ansaldo Energia s.p.a. Informazioni strettamente riservate, di proprietà Ansaldo Energia s.p.a., da non utilizzare per scopi diversi da quelli per cui sono state fornite. Confidential information, property of Ansaldo Energia s.p.a., not to be used for any purpose other than that for which it is supplied.		
Codice struttura product breakdown structure	Identificativo/document no.	620RM07432
Rev./rev.	Foglio sheet	Di of
01	2	2



* QUOTE DI INTERSEZIONE TRA GLI ASSI DEI CANNOTTI E LA SUPERFICIE ESTERNA DELLA SCATOLA VALVOLE, PER L'ESECUZIONE DEI FORI.



* QUOTE DI INTERSEZIONE TRA GLI ASSI DEI CANNOTTI E LA SUPERFICIE ESTERNA DELLA SCATOLA VALVOLE, PER L'ESECUZIONE DEI FORI.



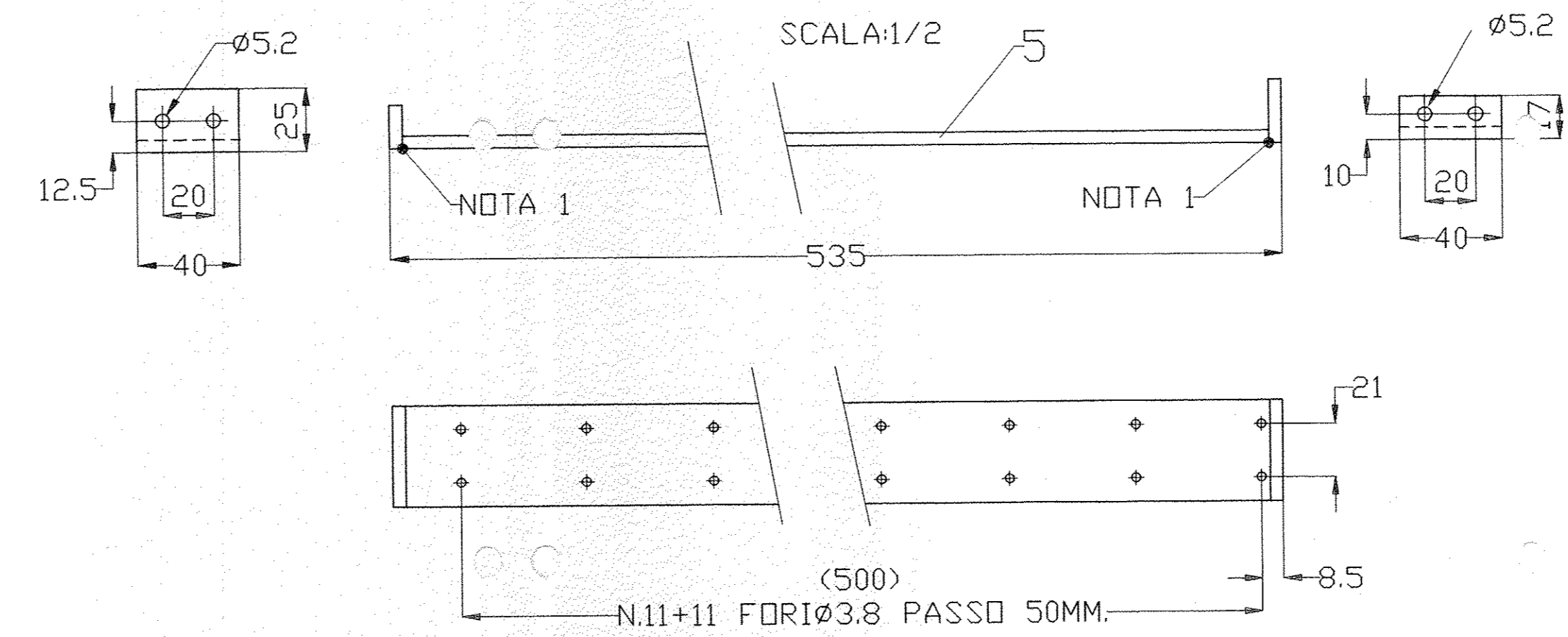
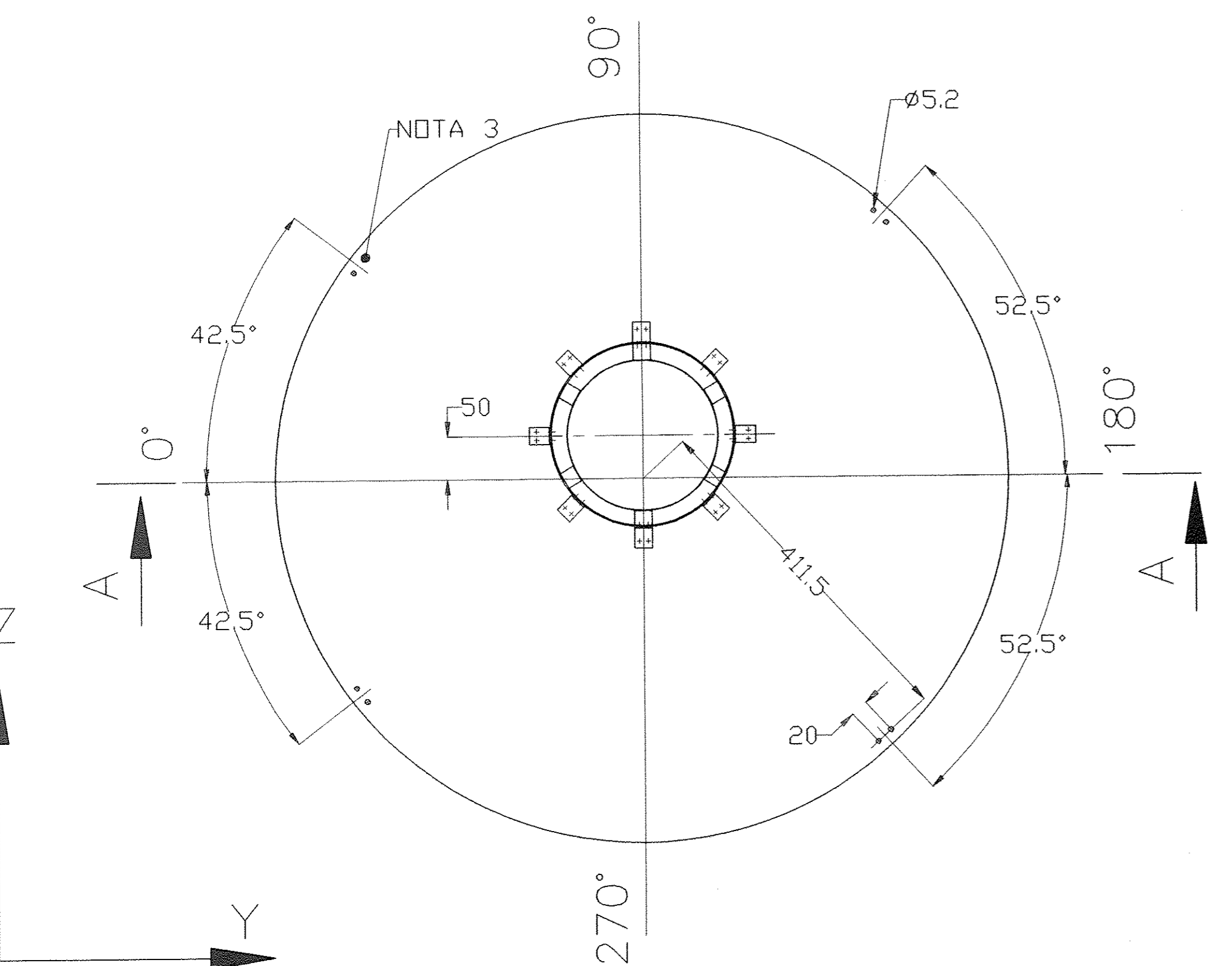
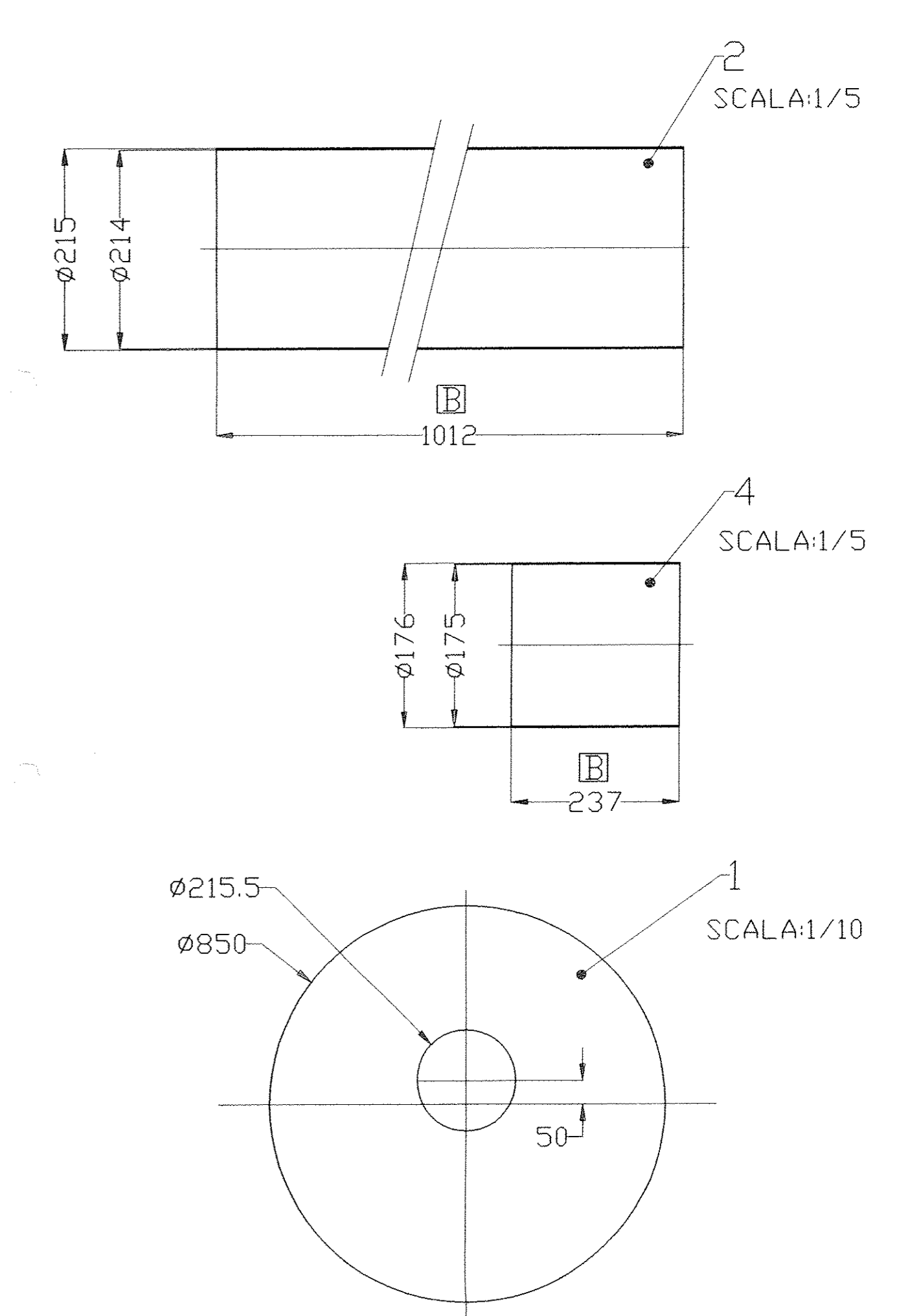
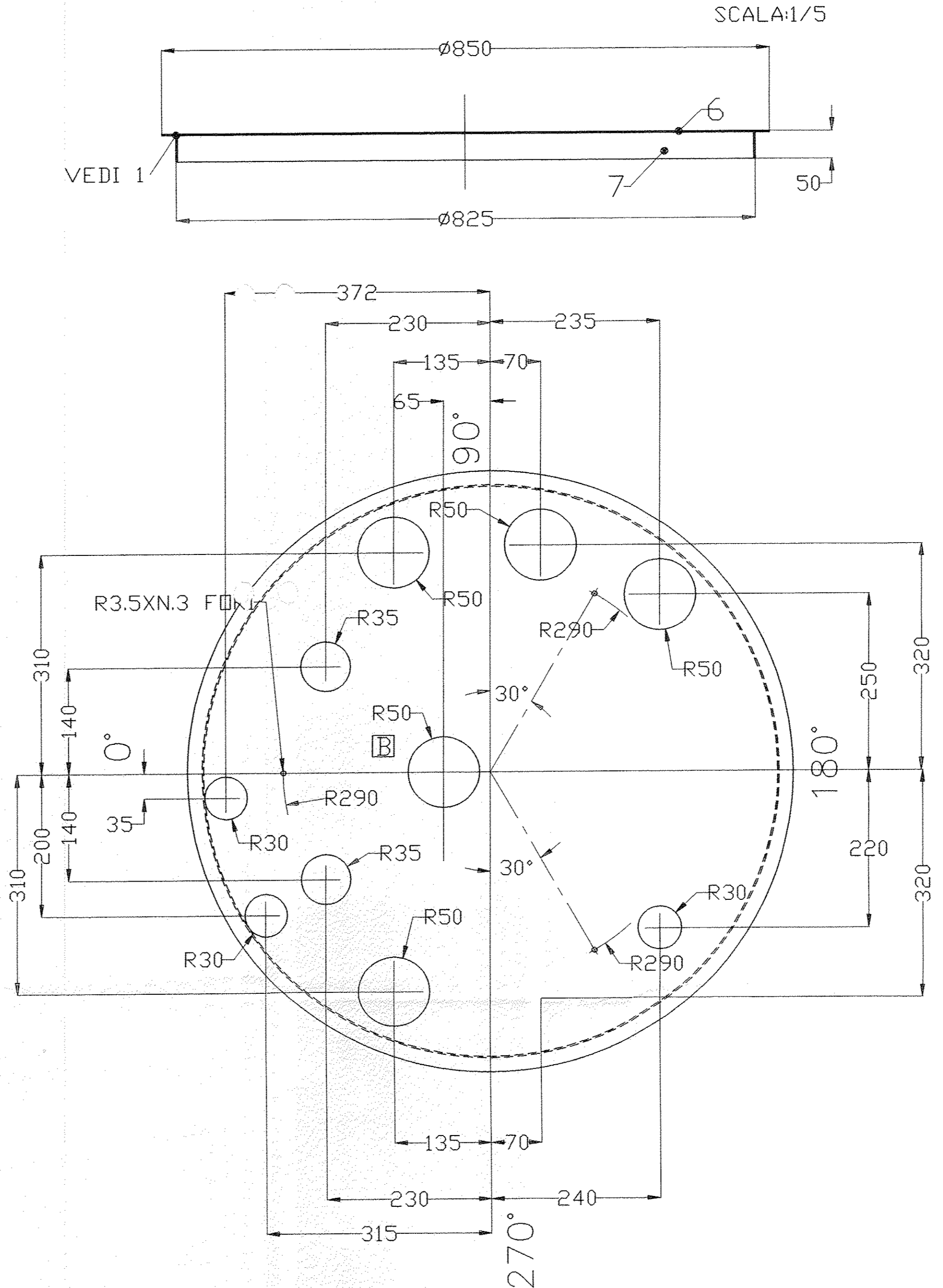
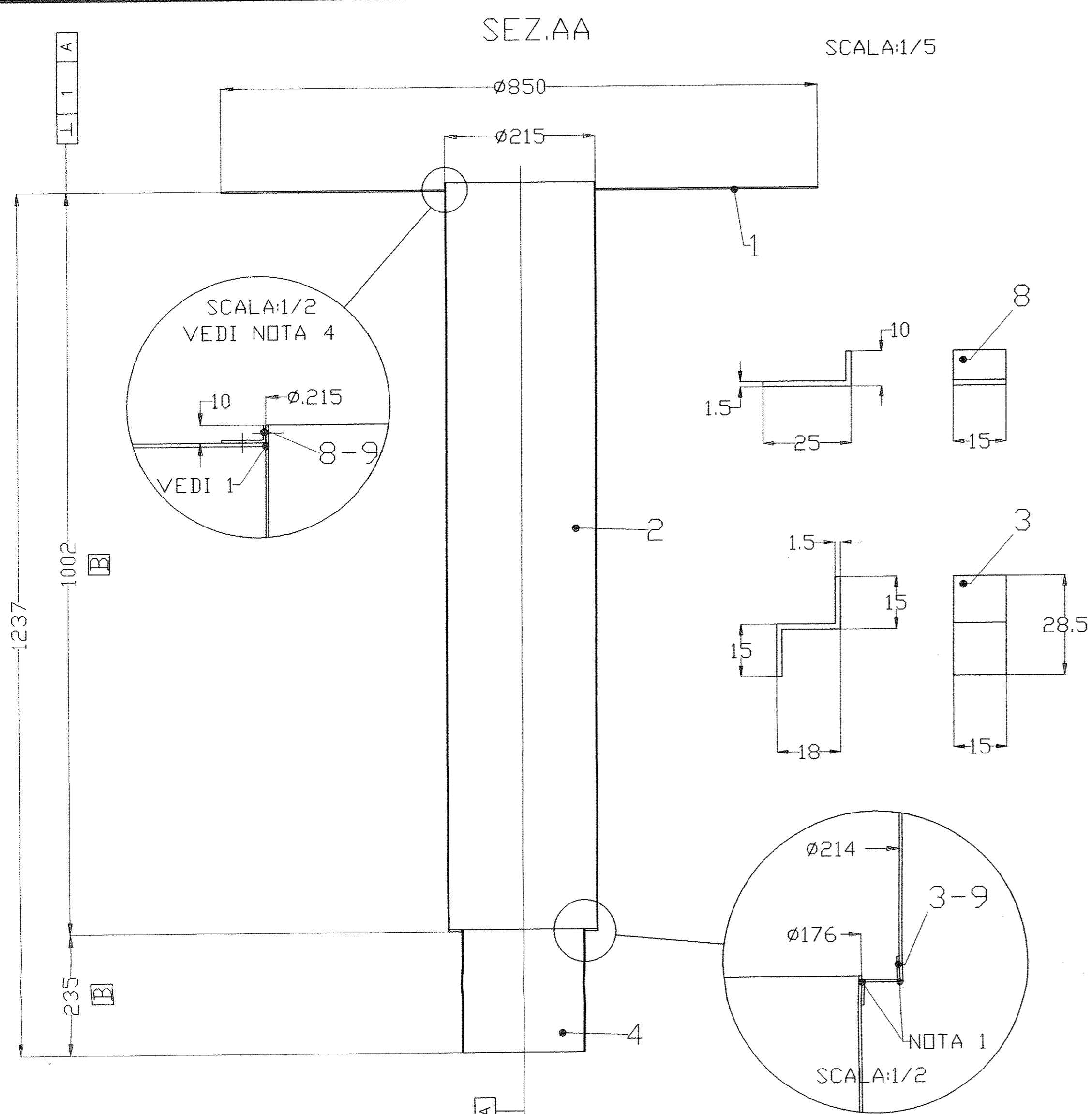
TOLLERANZE GENERALI DI LAVORAZIONE MECCANICA DELLE QUOTE SENZA TOLLERANZE CON 5301-03		PER DIMENSIONI IN UN'UNITA'		PER DIMENSIONI IN UN'UNITA'	
GRUPPO DI DIMENSIONI IN MM		GRUPPO DI DIMENSIONI IN MM		GRUPPO DI DIMENSIONI IN MM	
IN UN'UNITA'	IN UN'UNITA'	IN UN'UNITA'	IN UN'UNITA'	IN UN'UNITA'	IN UN'UNITA'
0-10	±0.15	10-30	±0.10	30-100	±0.08
10-30	±0.10	30-100	±0.08	100-300	±0.07
30-100	±0.08	100-300	±0.07	300-1000	±0.06
100-300	±0.07	300-1000	±0.06	1000-3000	±0.05
300-1000	±0.06	1000-3000	±0.05	3000-10000	±0.04
1000-3000	±0.05	3000-10000	±0.04	10000-30000	±0.03
3000-10000	±0.04	10000-30000	±0.03	30000-100000	±0.02
10000-30000	±0.03	30000-100000	±0.02	100000-300000	±0.01
30000-100000	±0.02	100000-300000	±0.01		
100000-300000	±0.01				

POS	DESCRIZIONE	QZ	DATI TECNICI	MATERIALE	NOTE	PESIO TOTALE KG
15	PIATTO	4	10X20X800	AINI 304		KG. /
(A) 14	FLANGIA	1	DN40	AINI 304		KG. /
(A) 13	FLANGIA	1	DN25	AINI 304		KG. /
(A) 12	SPORTELLI LATERALI SX	1	VEDI DIS. 620RM07429	AINI 304		KG.45
(D) 11	SUPP.X DISC. DI CORRENTE	1+1	VEDI DIS. 620RM07426 POS.2-4	AINI 304		KG.17
10	SUPPORTO PER PF3	1	VEDI DIS. 620RM07426 POS.3	AINI 304		KG.3
(A) 9	FLANGE	3	DN160	INOX		KG.20
8	RONDELLE PIANE	144	d8.4x17	INOX		KG.2
7	VITI T.E.	108	MX20	AINI 304		KG.10
6	VITI T.E.	36	MX30	AINI 304		KG.3
5	ANELLO DI TENUTA	1+1	Ø7 DA CORDA	VITON		KG. /
4	ANELLO DI TENUTA	1	Ø5.34 DA CORDA	VITON		KG. /
(A) 3	SPORTELLI LATERALI DX	1	VEDI DIS. 620RM07429 POS.2	AINI 304		KG.50
2	SUPPORTO INFERIORE	1	VEDI DIS. 620RM07431	AINI 304		KG.175
1	SCATOLA VALVOLE	1	VEDI DIS. 620RM07429	AINI 304		KG.340
POS	DESCRIZIONE	QZ	DATI TECNICI	MATERIALE	NOTE	PESIO TOTALE KG
						650

Rev.	St. Sc.	Descrizione	Preparato	Controllato	Verificato	Verificato	Verificato	Verificato	Approvato	Data
E		AGGIORNATO TABELLA								10/02/98
D		MOD. POS. SUPPORTI X DISCENDENTI								33/06/98
C		MODIFICATO QUOTE E SPOSTATO CV8								06/06/99
B		MOD. LUNGH. TUBI POS.1								30/4/97
A		AGGIUNTO PARTICOLARI								13/3/97
O		PRIMA EMISSIONE								22/12/96

Project/Project:	BABAR	Client/Client:	INFN
Compresso job no:	0004EM	Form. scale:	A0
Emittente:	PMA/CRSP	Derivato da:	
<p>ANSALDO</p> <p>Informazioni strettamente riservate. di proprietà Ansaldo Energia s.p.a. da non utilizzare per scopi diversi da quelli per cui sono state fornite. (Confidential information, property of Ansaldo Energia s.p.a., not to be used for any purpose other than that for which it is supplied.)</p>			
Identificativo del prodotto/structure:	620RM07433	Rev/rev:	1/1
Identificativo/documento no.:	620RM07433	Foglio:	1
Identificativo/structure no.:	620RM07433	Di sheet of:	1

BABAR CAMINO CAMERA



NOTA 1 LE STAFFETTE DEVONO ESSERE FISSATE EQUIDISTANTI TRAMITE RIVETTI E POI STAGNATE.
 NOTA 2 RACCORDARE TUTTI GLI SPIGOLI
 NOTA 3 FORATURA DA ESEGUIRE CONTEMPORANEAMENTE ALLE STAFFE.
 NOTA 4 IL TUBO POS.2 CON LA FLANGIA POS.1 DEVONO ESSERE ASSIEMATI CON LE STAFFETTE POS.3 RIVETTATE E POI STAGNATE. IL COSTRUTTORE PUO' ANCHE SCEGLIERE LA SOLUZIONE DI BORDARE IL TUBO, AL POSTO DELLE STAFFETTE.

TOLLERANZE GENERALI DI LAVORAZIONE MECCANICA DELLE QUOTE SENZA TOLLERANZE (UNI 5307-63)											
PER DIMENSIONI LINEARI NOMINALI											
GRUPPO DI DIMENSIONI IN MM.											
GRADO DI PRECISIONE	Sp e	da 0 a 100					da 100 a 1000			da 1000 a 10000	
		da 0 a 3	da 3 a 6	da 6 a 30	da 30 a 120	da 120 a 315	da 315 a 1000	da 1000 a 2000	da 2000 a 4000	da 4000 a 10000	da 10000 a 100000
GROSSOLANO	±0.2	±0.5	±0.8	±1.2	±2	±3	±4	±5	±6	±10	
MEDIO	±0.1	±0.2	±0.3	±0.5	±0.8	±1.2	±2	±3	±4	±7	
PRECISO	±0.05	±0.1	±0.15	±0.2	±0.3	±0.5	±0.8	±1	±1.5	±3	

POS.	DESCRIZIONE	N. PEZZI	DATI TECNICI	MATERIALE	NOTE	PESO TOTALE KG.
9	RIVETTI A STRAPPO TUBOLARE=A2 INDX MANDRINO=A2 INDX	45	Ø5X16	DIN7337/A		KG./
8	STAFFETTE (DA LAMIERA)	8	SP.1.5	CU		KG./
7	BORDO DI RINF. (DA LAMIERA)	1	SP.2	CU		KG.1.5
6	FLANGIA SUPERIORE (DA LAMIERA)	1	SP.2	CU		KG.10
5	STAFFE (DA PIATTO)	4	40X5X2400	CU		KG.4
4	TUBO (DA LAMIERA)	1	SP.0.5	CU		KG.0.5
3	STAFFETTE (DA LAMIERA)	6	SP.1.5	CU		KG./
2	TUBO (DA LAMIERA)	1	SP.0.5	CU		KG.3.5
1	FLANGIA INFERIORE (DA LAMIERA)	1	SP.2	CU		KG.10
						30

C	MODIFICATO QUOTE E SPOSTATO FORO DOVE INDICATO					28/01/98	
B	MODIFICATO QUOTE E SPOSTATO FORO DOVE INDICATO					05/06/97	
A	AGGIUNTO STAFFETTE E MODIFICATO I FORI NELLA FLANGIA SUPERIORE					2/4/97	
0	PRIMA EMISSIONE					12/12/97	
Rev. rev. st. sc.	Descrizione kind of revision	Preparato prepared	Controllato checked	Verificato checked	Verificato checked	Approvato approved	Data date
Progetto/project		BABAR		Cliente/client		INFN	
Commessa job no.	0004EM	Emittente issued by	PMA/CRSP	Tipo doc. type	Form. size	Scala scale	Derivato da derived from
Identificatore file the identification		74342CCA.VYG		Titolo title		BABAR SCHERMO PARTICOLARI	
Codice struttura product breakdown structure		Identificativo/document no.		Rev./rev.		Foglio sheet	Di of
		620RM07434		2		2	2

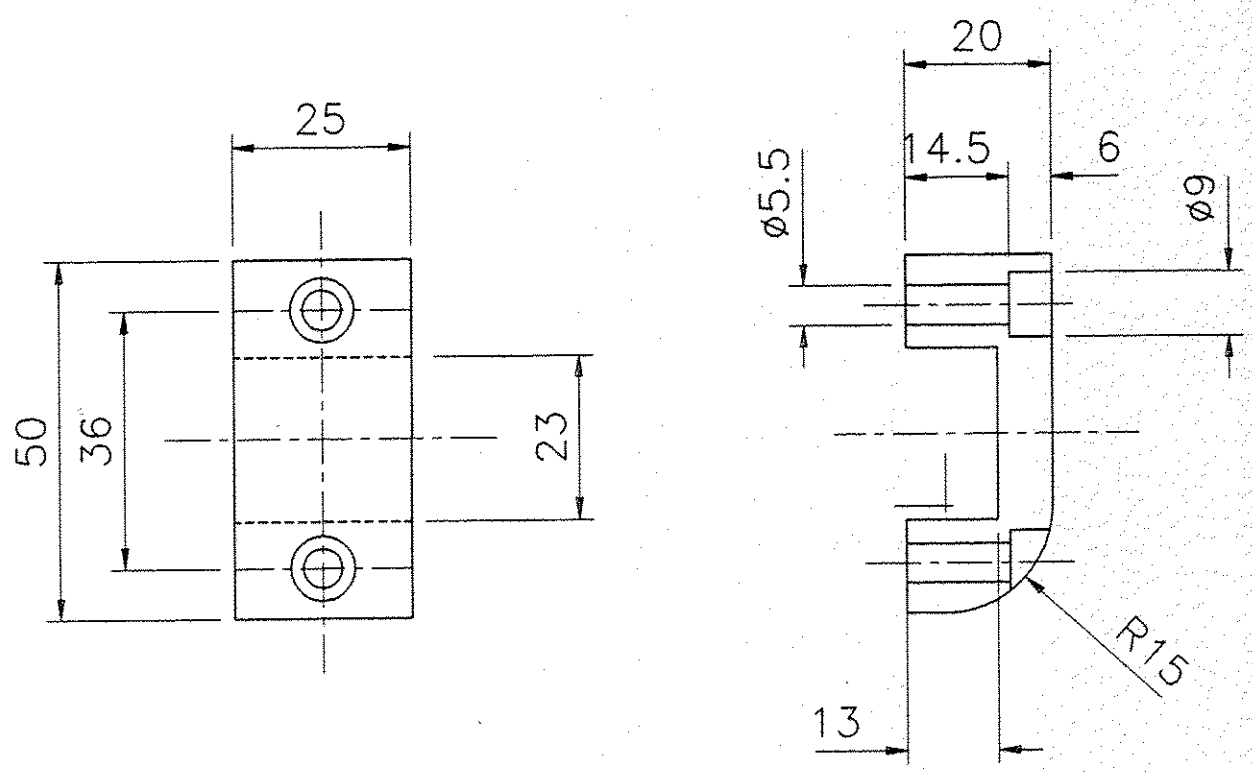
mK
ck

Classi di tolleranza
deviations grade

Quote di lavorazione senza indicazione
di tolleranza secondo ISO 2768/1
tolerances for non-limited dimensions for
machining according to ISO 2768/1

Tolleranze di forma e di
posizione sec. ISO 2768/2
shape and position tolerances
according to ISO 2768/2

Simboli di rugosità
secondo ISO 1302
symbols for roughness
according to ISO 1302



SCALA: 1/1
TOLL. +/- 0.1

12	STAFFE DA LASTRA	1	sp.20	G11					
H. PREZZI O QUANTITA' RUBRICA O ESEC 2 1	OGGETTO O DENOMINAZIONE	POS.	DIMENSIONI-DISEGNO MODELLO-STAMPO	CAT CO	TIPO E QUALT.	SIMBOLO NUMERICO	CAT GO	PESO GREZZO KG.	PESO FINITO KG.

Identificazione File : 75591ABA.DWG
file identification :

A	MODIFICATO CARTIGLIO	Preparato	Controllato	Verificato	Approvato	Data
O	PRIMA EMISSIONE	preparato	checked	checked	approved	date
Rev. rev.	St. st.	Sc. sc.	Descrizione kind of revision			

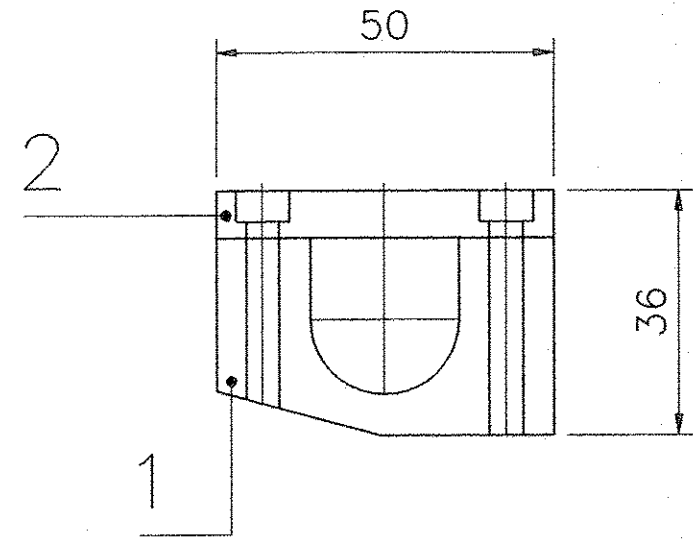
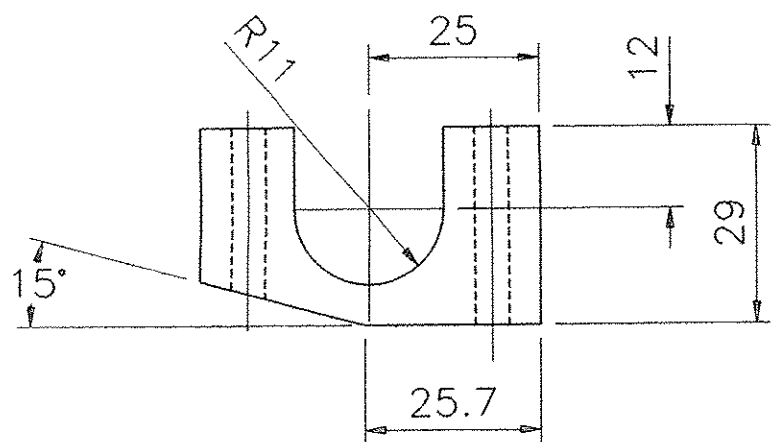
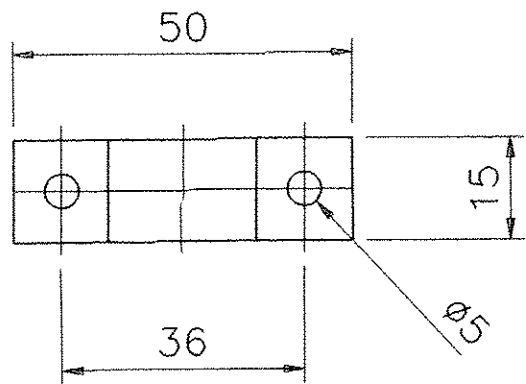
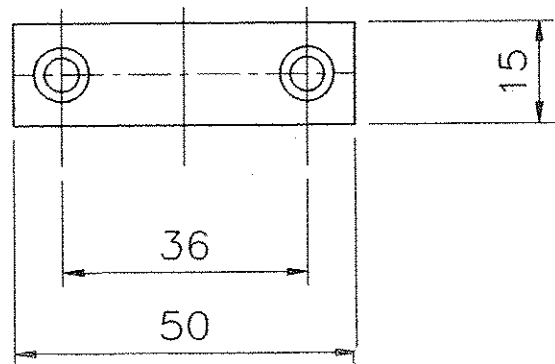
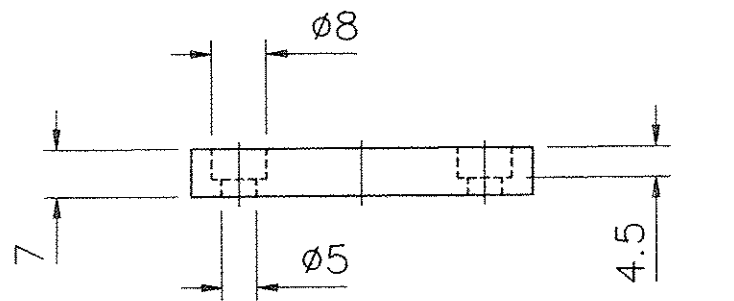
Progetto/project			Cliente/client			
BABAR			INFN			
Commissa job no.	Emittente issued by	Tipo doc. doc. type	Form. size	Scala scale	Derivato da derived from	Rev. rev.
0004EM	PMA/CRSP		A4			



Titolo title
**STAFFE PER BLOCCAGGIO
USCITE ELETTRICHE**

Informazioni strettamente riservate, di proprietà Ansaldo Energia s.p.a., da non utilizzare per scopi diversi da quelli per cui sono state fornite.
Confidential information, property of Ansaldo Energia s.p.a., not to be used for any purpose other than that for which it is supplied

CED	Codice struttura product breakdown structure	Identificativo/document no.	Rev./rev.	Foglio sheet	Segue fg. foll. sheet	Di of
		620RM07559	0 A	1	/	1



SCALA: 1/1
TOLL. +/- 0.1

	10	VITI T.C.E.I	3	M4X40	AISI 304	RICH. PMA 7073		/			
	5	COPERCHIO DA LASTRA	2	SP.15	G11			/			
	5	STAFFA DA LASTRA	1	SP.15	G11			/			
N. PEZZI O QUANTITÀ RUBRICA O ESEC 2 1 1		OGGETTO O DENOMINAZIONE		UN MIS E QUANT.	DIMENSIONI-DISEGNO MODELLO-STAMPO	CAT CO	TIPO E QUALT.	SIMBOLO NUMERICO	CAT GQ	PESO GREZZO KG.	PESO FINITO KG.

Identificazione File : 75601ABA.DWG

Rev. rev.	St. st.	Sc. sc.	Descrizione kind of revision	Preparato prepared	Controllato checked	Verificato checked	Verificato checked	Verificato checked	Approvato approved	Data date
			AGGIORNATO TABELLA							26/01/98
			PRIMA EMISSIONE							12/6/97

Progetto/project: BABAR Cliente/client: INFN

Commissa job no.: 0004EM Emittente issued by: PMA/CRSP Tipo doc. doc. type: Form. size: A3 Scala scale: Derivato da derived from: Rev. rev.:

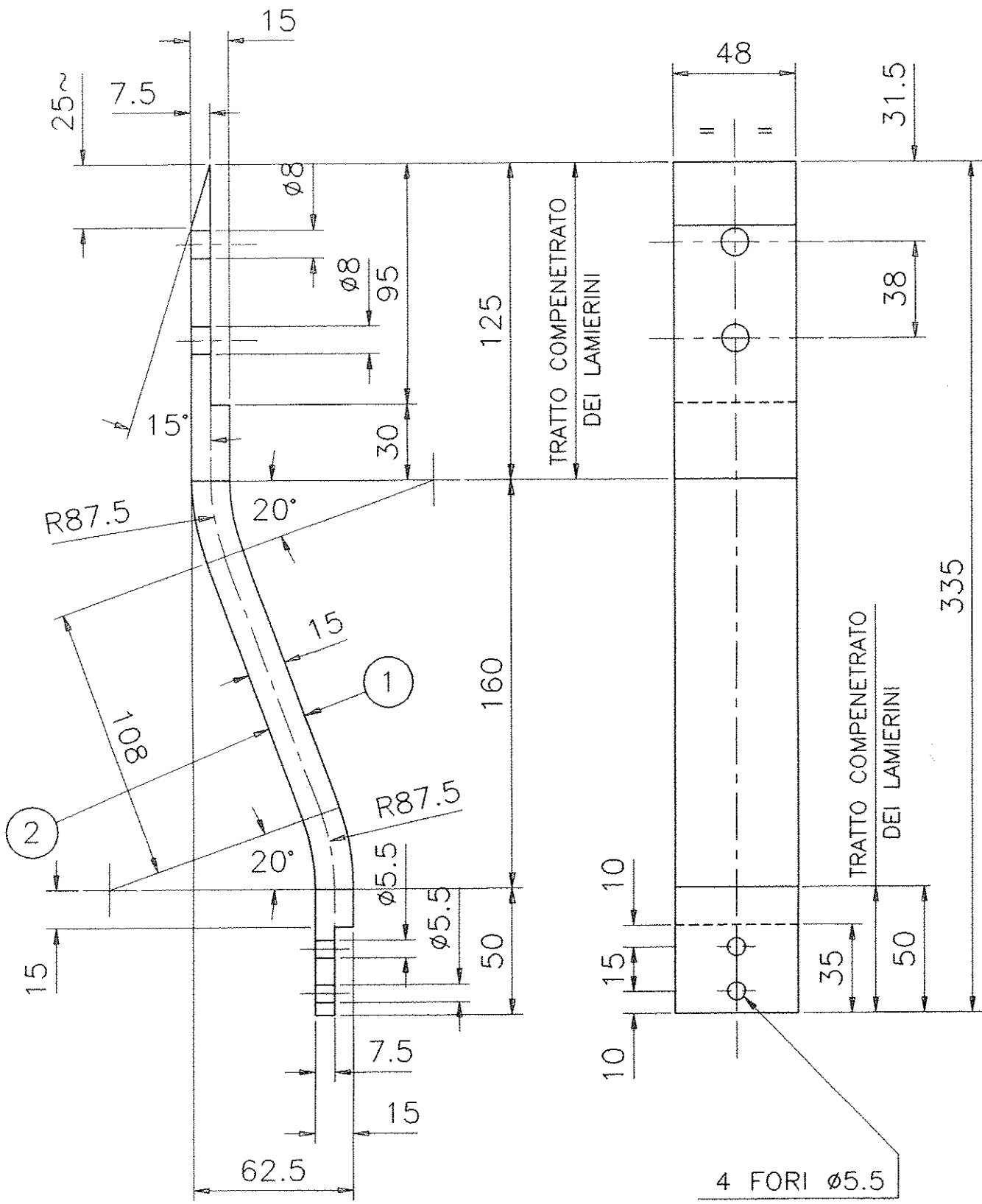
ANSALDO
Ansaldo Energia s.p.a.

Titolo title: BABAR
STAFFE DI BLOCCAGGIO TUBO He
IN ENTRATA

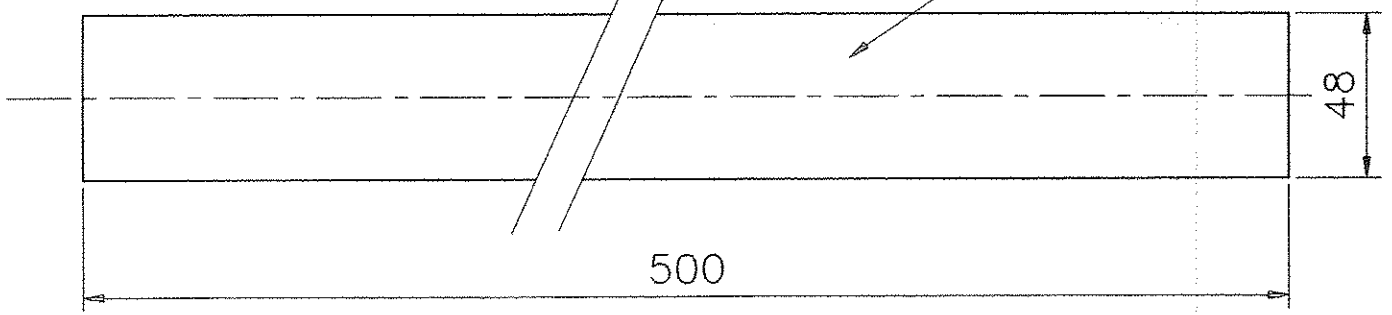
Informazioni strettamente riservate, di proprietà Ansaldo Energia s.p.a., da non utilizzare per scopi diversi da quelli per cui sono state fornite.
Confidential information, property of Ansaldo Energia s.p.a., not to be used for any purpose other than that for which it is supplied

Codice struttura product breakdown structure: Identificativo/document no.: 620RM07560

Rev./rev.	Foglio sheet	Segue fg. foll. sheet	Di of
0 A	1	/	1



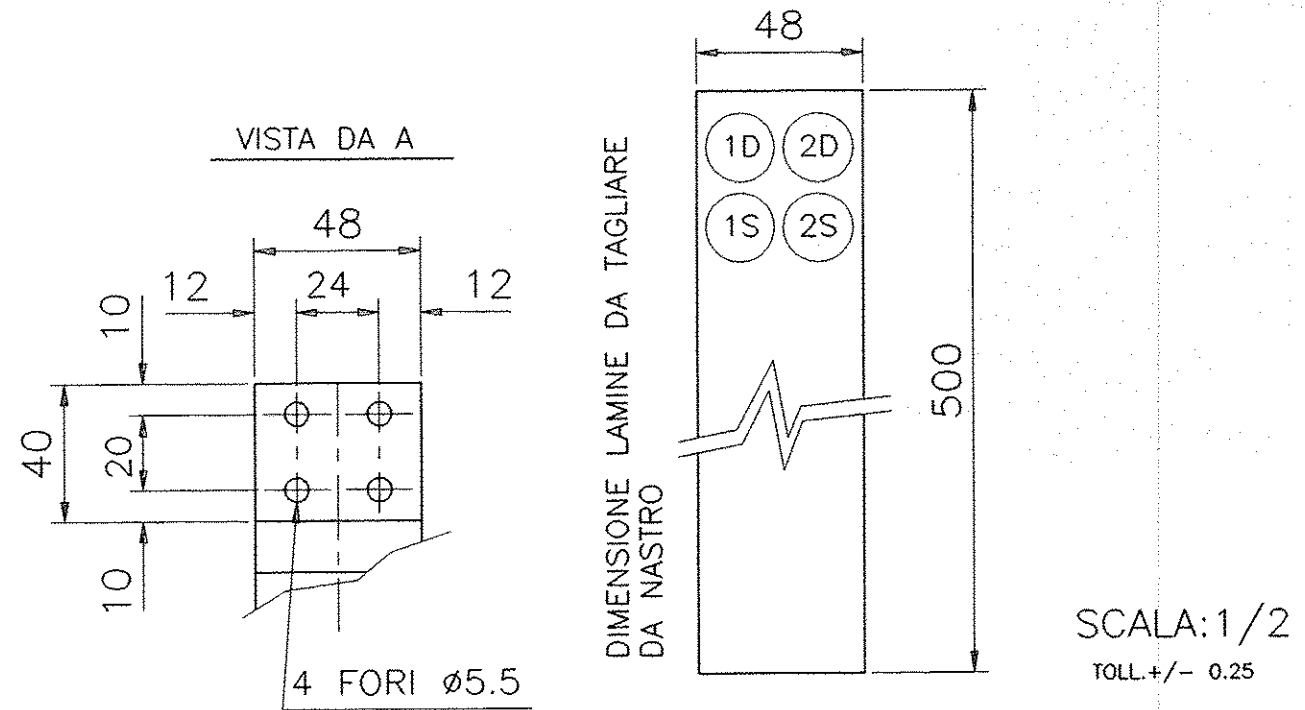
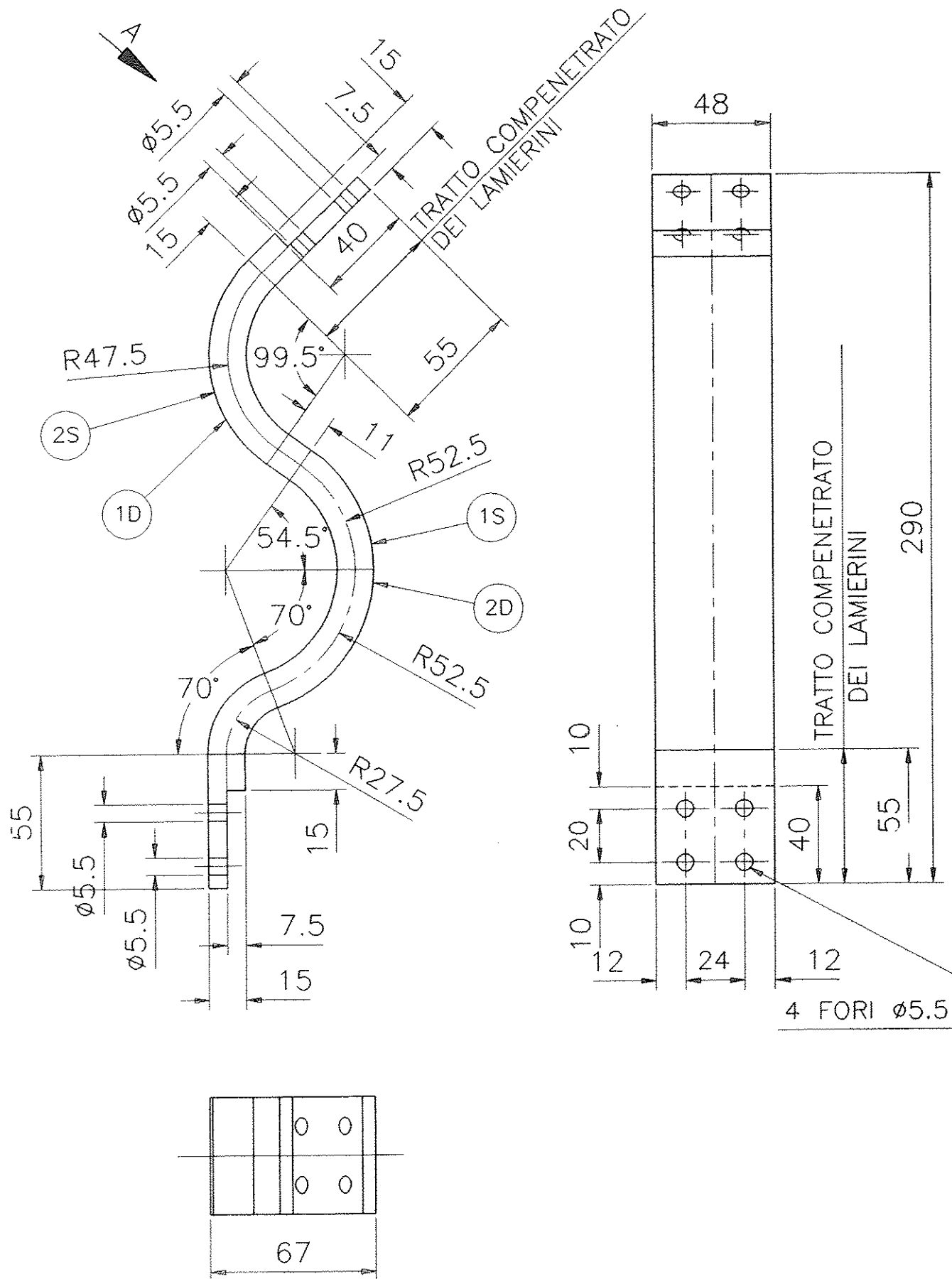
LAMIERINO DA TAGLIARE
DA NASTRO



SCALA: 1/2
TOLL. +/- 0.25

147	LAMINE	2	48X0.1X500	CU-ETP	VEDI RICHIESTA NUM. UM01159				
1	LAMINA	1	48X0.3X500	CU-ETP	VEDI RICHIESTA NUM. UM01159				
N. PEZZI O QUANTITA' RUBRICA O ESEC	OGGETTO O DENOMINAZIONE	POS.	DIMENSIONI-DISEGNO MODELLO-STAMPO	CAT CQ	TIPO E QUALT.	SIMBOLO NUMERICO	CAT GQ	PESO GREZZO KG.	PESO FINITO KG.
2 / 1									13

Identificazione file : 75641BBA.DWG	B		AGGIORNATO TABELLA								11/02/98		
	A		ELIMINATI 2 FORI	ROMANI							15/7/97		
	O		PRIMA EMISSIONE	ROMANI							16/6/97		
	Rev. rev.	St. st.	Sc. sc.	Descrizione kind of revision	Preparato prepared	Controllato checked	Verificato checked	Verificato checked	Verificato checked	Approvato approved	Data date		
Progetto/project				Cliente/client									
BABAR				INFN									
Commessa job no.		Emittente issued by		Tipo doc. doc. type		Form. size		Scala scale		Derivato da derived from		Rev. rev.	
0004EM		PMA/CRSP				A3							
ANSALDO Ansaldo Energia s.p.a. Informazioni strettamente riservate, di proprietà Ansaldo Energia s.p.a., da non utilizzare per scopi diversi da quelli per cui sono state fornite. Confidential information, property of Ansaldo Energia s.p.a., not to be used for any purpose other than that for which it is supplied.				Titolo title BABAR GIUNTO IN RAME PER SERBATOI DISCENDENTI DI CORRENTE									
				Codice struttura product breakdown structure				Identificativo/document no.				Rev./rev.	
				620RM07564				Foglio sheet		Segue fg. fol. sheet		Di of	
								1		/		1	

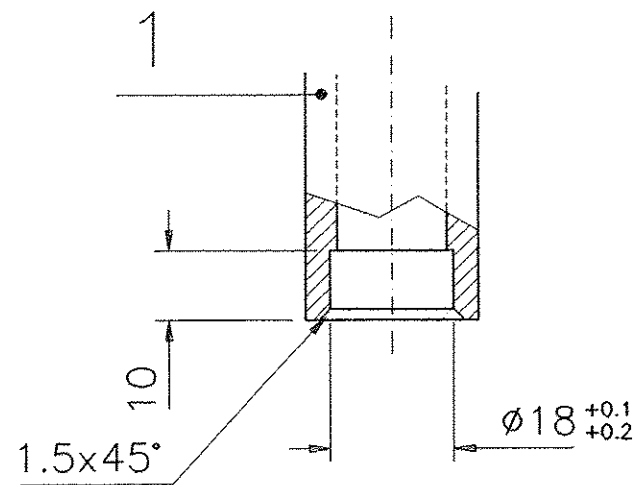
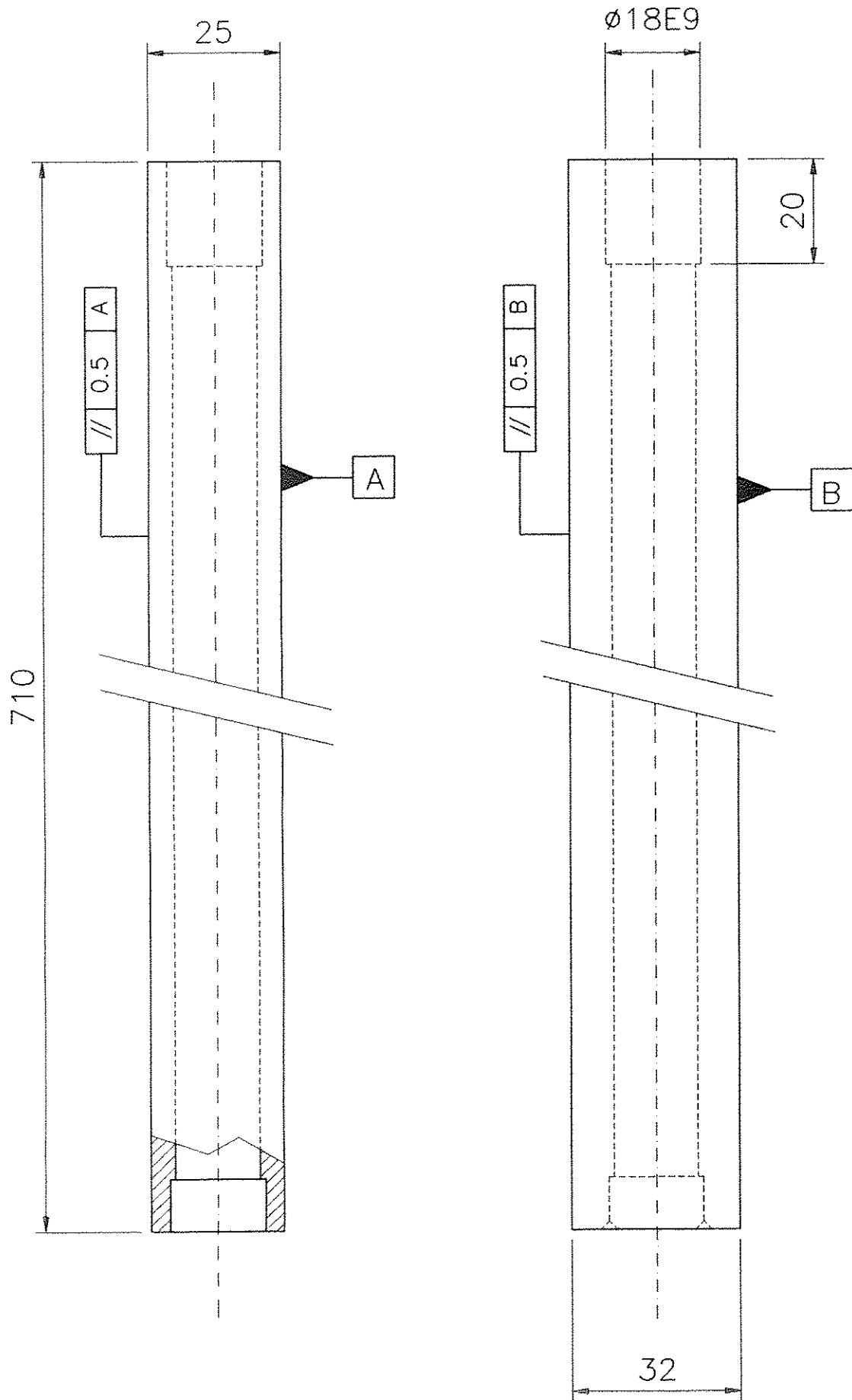


N. PEZZI O QUANTITA' RUBRICA O ESEC	OGGETTO O DENOMINAZIONE	POS.	UN MIS E QUANT.	DIMENSIONI-DISEGNO MODELLO-STAMPO	CAT CO	TIPO E QUALIT.	SIMBOLO NUMERICO	CAT GO	PESO GREZZO KG.	PESO FINITO KG.
147	LAMINA PER GIUNTO SINISTRO	2S		48x344 SP. 0.1		CU-ETP	VEDI RICHIESTA NUM. UM01159			/
1	LAMINA PER GIUNTO SINISTRO	1S		48x344 SP. 0.3		CU-ETP	VEDI RICHIESTA NUM. UM01159			/
147	LAMINA PER GIUNTO DESTRO	2D		48x344 SP. 0.1		CU-ETP	VEDI RICHIESTA NUM. UM01159			/
1	LAMINA PER GIUNTO DESTRO	1D		48x344 SP. 0.3		CU-ETP	VEDI RICHIESTA NUM. UM01159			/

Rev. rev.	St. st.	Sc. sc.	Descrizione kind of revision	Preparato prepared	Controllato checked	Verificato checked	Verificato checked	Verificato checked	Approvato approved	Data date
			AGGIORNATO TABELLA							11/2/98
			PRIMA EMISSIONE							16/6/97
				ROMANI						

Progetto/project				Cliente/client				
BABAR				INFN				
Commissa job no.	Emittente issued by	Tipo doc. doc. type	Form. size	Scala scale	Derivato da derived from	Rev. rev.		
0004EM	PMA/CRSP		A3					
ANSALDO				Titolo title				
Ansaldo Energia s.p.a.				BABAR				
Informazioni strettamente riservate, di proprietà Ansaldo Energia s.p.a., da non utilizzare per scopi diversi da quelli per cui sono state fornite. Confidential information, property of Ansaldo Energia s.p.a., not to be used for any purpose other than that for which it is supplied.				GIUNTI IN RAME FLESSIBILI DESTRO E SINISTRO				
Codice struttura product breakdown structure		Identificativo/document no.		Rev./rev.		Foglio sheet	Segue fg. fol. sheet	Di of
		620RM07565		0 A		1	/	1

Identificazione File : 75651ABA.DWG



SCALA: 1/1

3.2

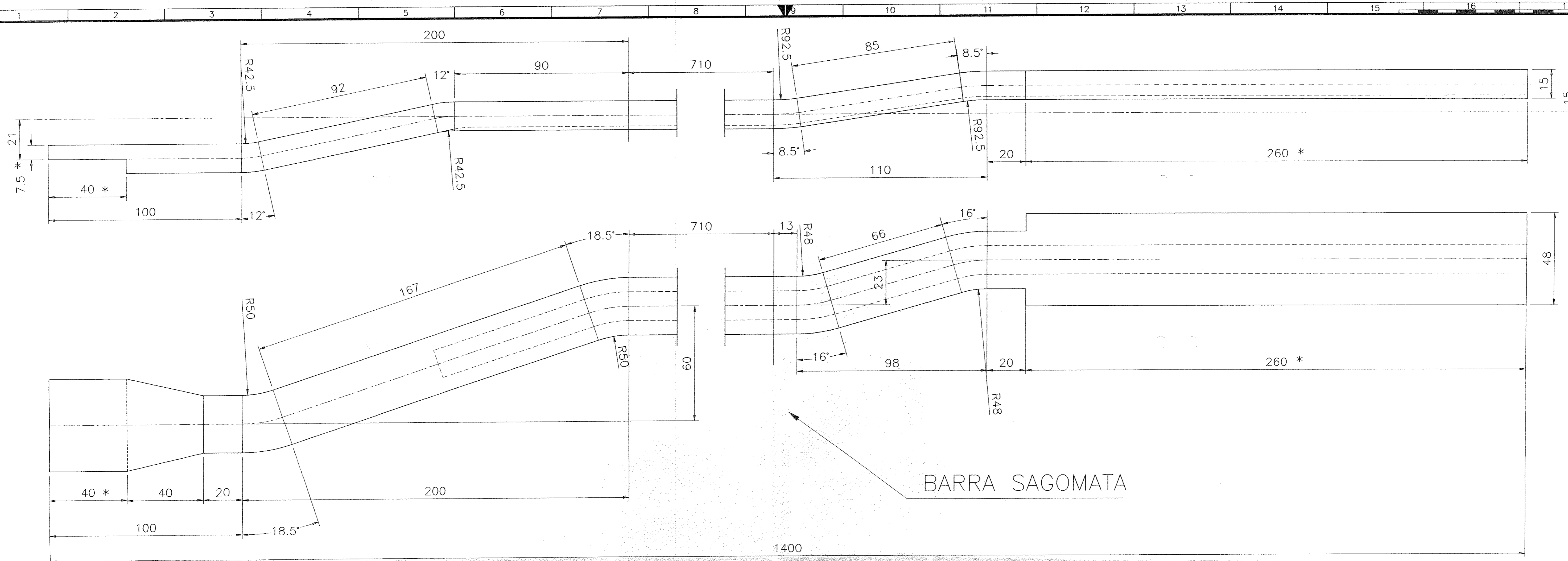
TOLL. +/- 0.1

N. PEZZI O QUANTITA' RUBRICA O ESEC	OGGETTO O DENOMINAZIONE	UN MIS E QUANT.	DIMENSIONI-DISEGNO MODELLO-STAMPO	CAT CQ	TIPO E QUALT.	SIMBOLO NUMERICO	CAT GQ	PESO GREZZO KG.	PESO FINITO KG.
2	SUPPORTO DI RAFFREDDAMENTO	1	32X25X710		Cu OFC				7
2		1							7

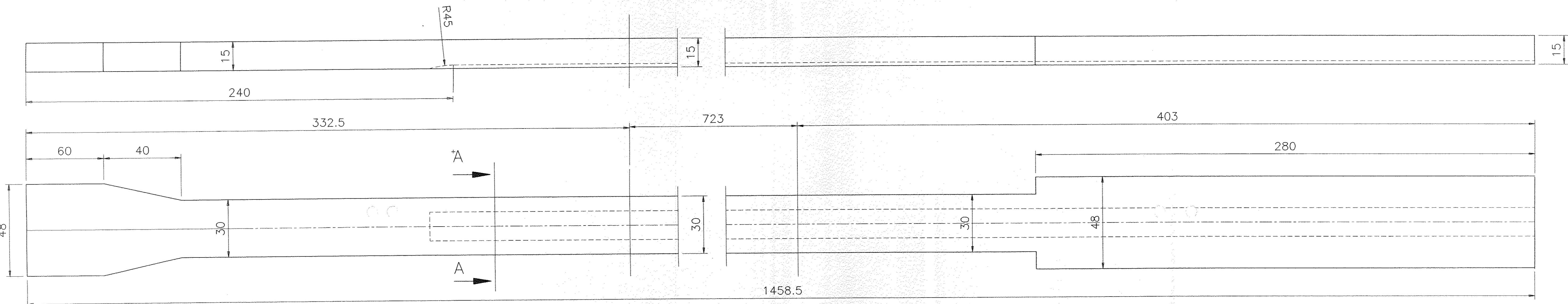
Rev. rev.	St. st.	Sc. sc.	Descrizione kind of revision	Preparato prepared	Controllato checked	Verificato checked	Verificato checked	Verificato checked	Approvato approved	Data date
B			AGGIORNATO TABELLA							11/2/98
A			ELIMINATO TAPPO							15/7/97
0			PRIMA EMISSIONE							20/6/97

Identificazione File : 75711BBB.DWG
file identification :

Progetto/project			Cliente/client		
BABAR			INFN		
Commessa job no.	Emittente issued by	Tipo doc. doc. type	Form. size	Scala scale	Derivato da derived from
0004EM	PMA/CRSP		A3		
ANSALDO Ansaldo Energia s.p.a. Informazioni strettamente riservate, di proprietà Ansaldo Energia s.p.a., da non utilizzare per scopi diversi da quelli per cui sono state fornite. Confidential information, property of Ansaldo Energia s.p.a., not to be used for any purpose other than that for which it is supplied.			Titolo title BABAR SUPPORTO DI RAFFREDDAMENTO BASBAR		
Codice struttura product breakdown structure		Identificativo/document no.		Rev./rev.	Foglio sheet
		620RM07571		0 A B	1
				Segue fg. foll. sheet	Di of
				/	1



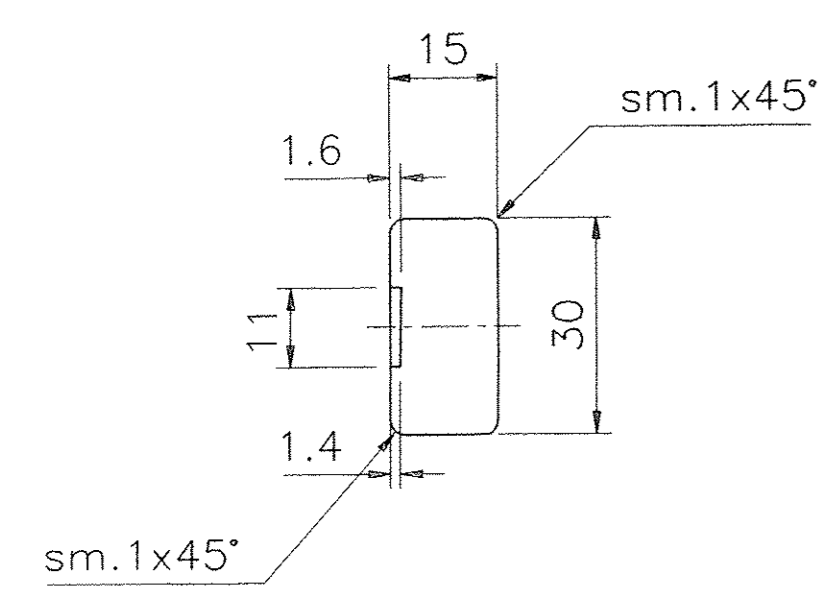
BARRA SAGOMATA



BARRA LAVORATA DI MACCHINA

* LE BARRE LAVORATE DI MACCHINA SONO PIU' LUNGHE DI 20MM. PER PARTE. RISPETTO ALLA QUOTA TEORICA DEVONO ESSERE INTESATE AL MOMENTO DEL MONTAGGIO ADATTANDOLE, DA UN LATO CON I GIUNTI FLESSIBILI DALL'ALTRO ALLE USCITE ELETTRICHE.

SEZ. A-A

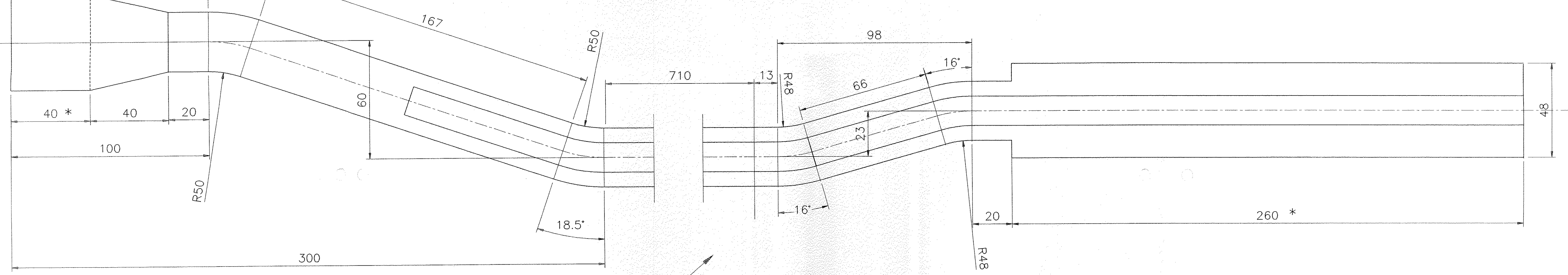
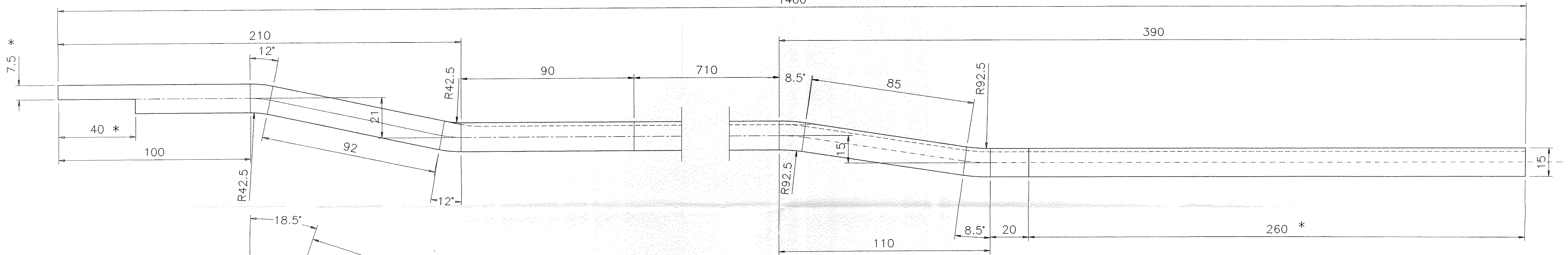
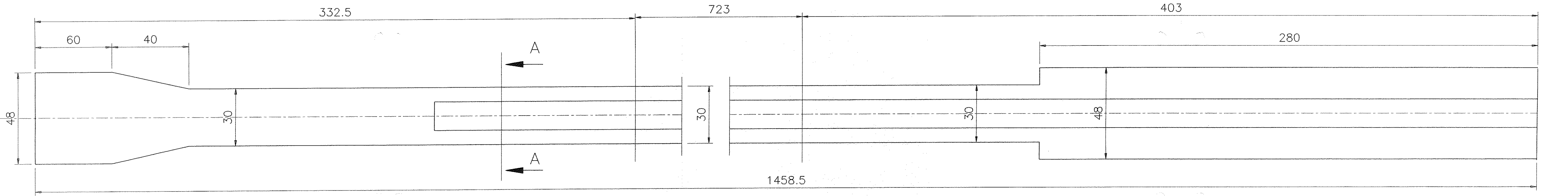
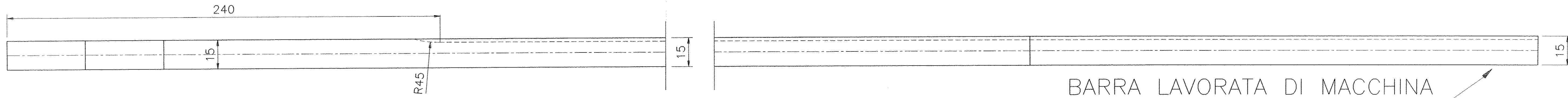


SCALA: 1/1

TOLLERANZE GENERALI DI LAVORAZIONE MECCANICA DELLE QUOTE SENZA TOLLERANZE (UNI 5307-63)											
PER DIMENSIONI LINEARI NOMINALI						PER DIMENSIONI ANGOLARI NOMINALI					
GRUPPO DI DIMENSIONI IN MM.											
GRUPPO DI DIMENSIONI IN MM. (dal min. per il resto)											
GRADO DI PRECISIONE	da 0 a 6	da 6 a 30	da 30 a 120	da 120 a 315	da 315 a 1000	da 1000 a 2000	da 2000 a 4000	oltre 4000	da 0 a 6	da 6 a 30	da 30 a 120
GROSSOLANO	±0.2	±0.5	±0.8	±1.2	±2	±3	±4	±5	±1'	±30'	±20'
MEDIO	±0.1	±0.2	±0.3	±0.5	±0.8	±1.2	±2	±3	±1'	±30'	±20'
PRECISO	±0.05	±0.1	±0.15	±0.2	±0.3	±0.5	/	/	/	/	/

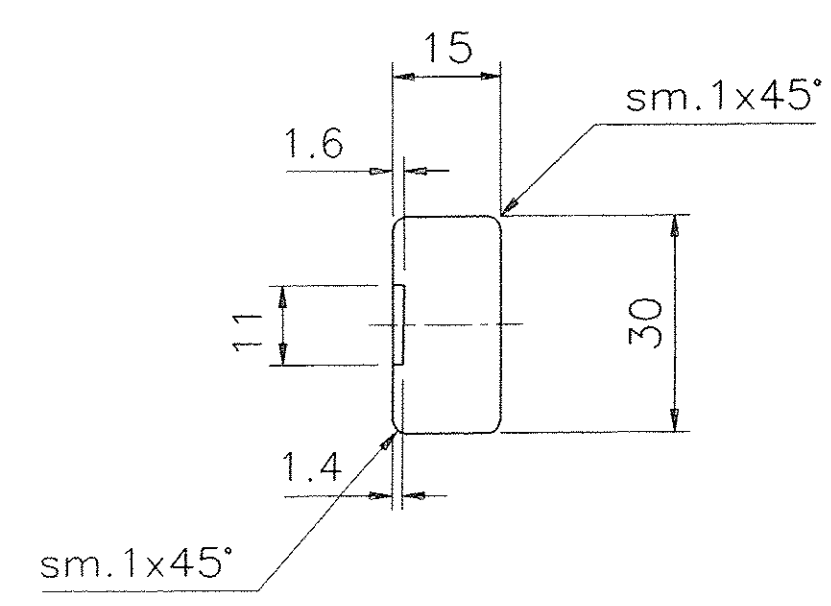
1	BUSBAR (DA PIATTO)	1	50x15x1460	CU/ETP	10
N. PEZZI	OGGETTO O DENOMINAZIONE	UN. MIS. QUANT.	DIMENSIONI - DISEGNO	CAT. COI	PESO GREZZO
2		1	MODELLO - STAMPO	TIPO E QUALITA'	PESO FINITO
					6

Progetto/project	BABAR	Cliente/client	INFN
Commissa job no.	0004EM	Emittente issued by	PMA/CRSP
Rev. rev.	St. st.	Sc. sc.	Descrizione kind of revision
Preparato prepared	Controllato checked	Verificato checked	Verificato checked
Verificato checked	Verificato checked	Verificato checked	Approvato approved
11/02/98			25/06/97
Rev. rev.	0	1	1
0	1	1	1
TITOLO		BARRA SINISTRA	
ANSALDO		ANSALDO ENERGIA S.p.A.	
Informazioni strettamente riservate, di proprietà Ansaldo Energia s.p.a., da non utilizzare per scopi diversi da quelli per cui sono state fornite. Confidential information, property of Ansaldo Energia s.p.a., not to be used for any purpose other than that for which it is supplied.			
Code struttura product breakdown structure	Identificativo/document no.	620RM07579	
Rev./rev.	Foglio sheet	Segue to foll. sheet	Di of
0	1	1	1



BARRA SAGOMATA

SEZ. A-A



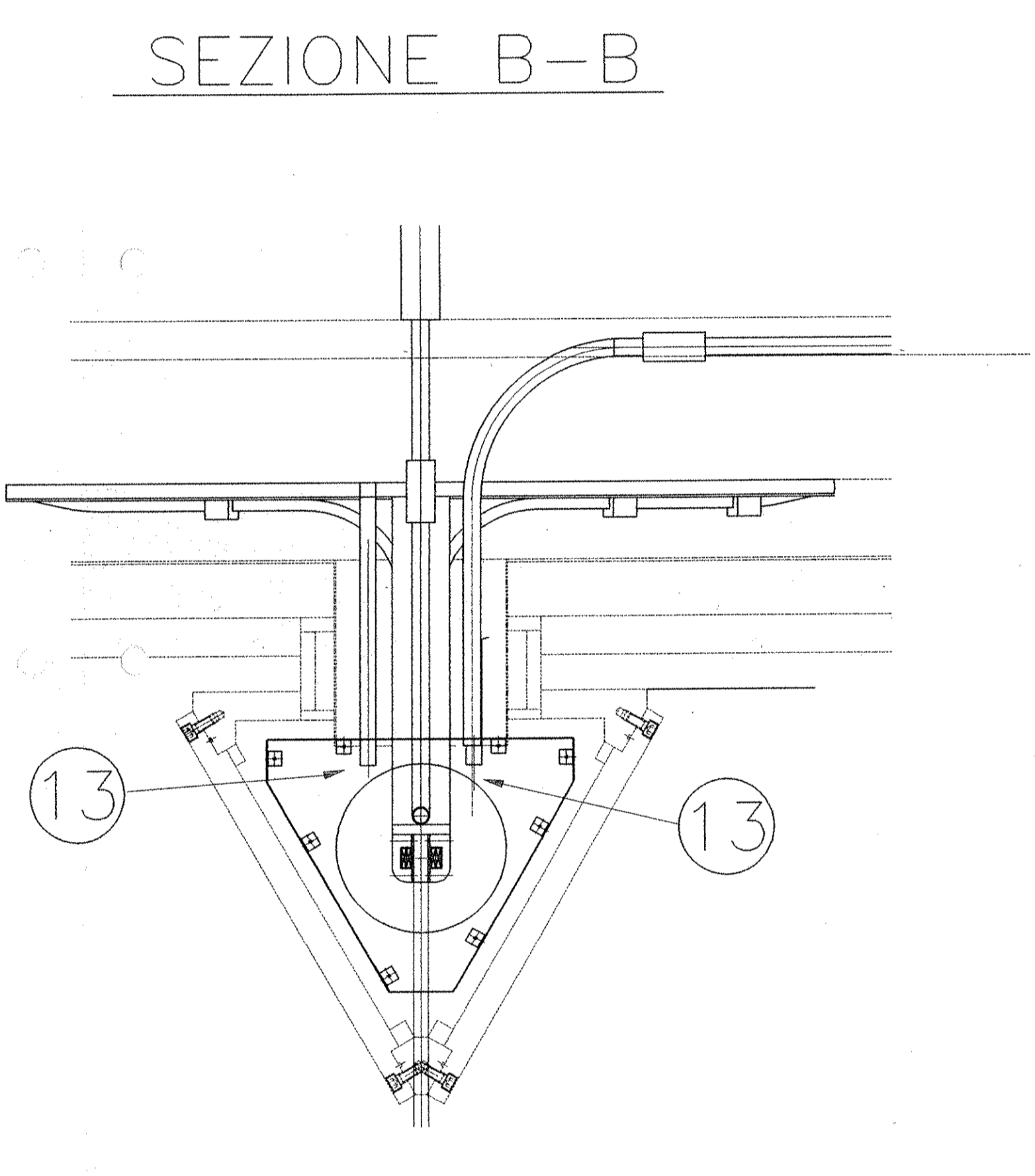
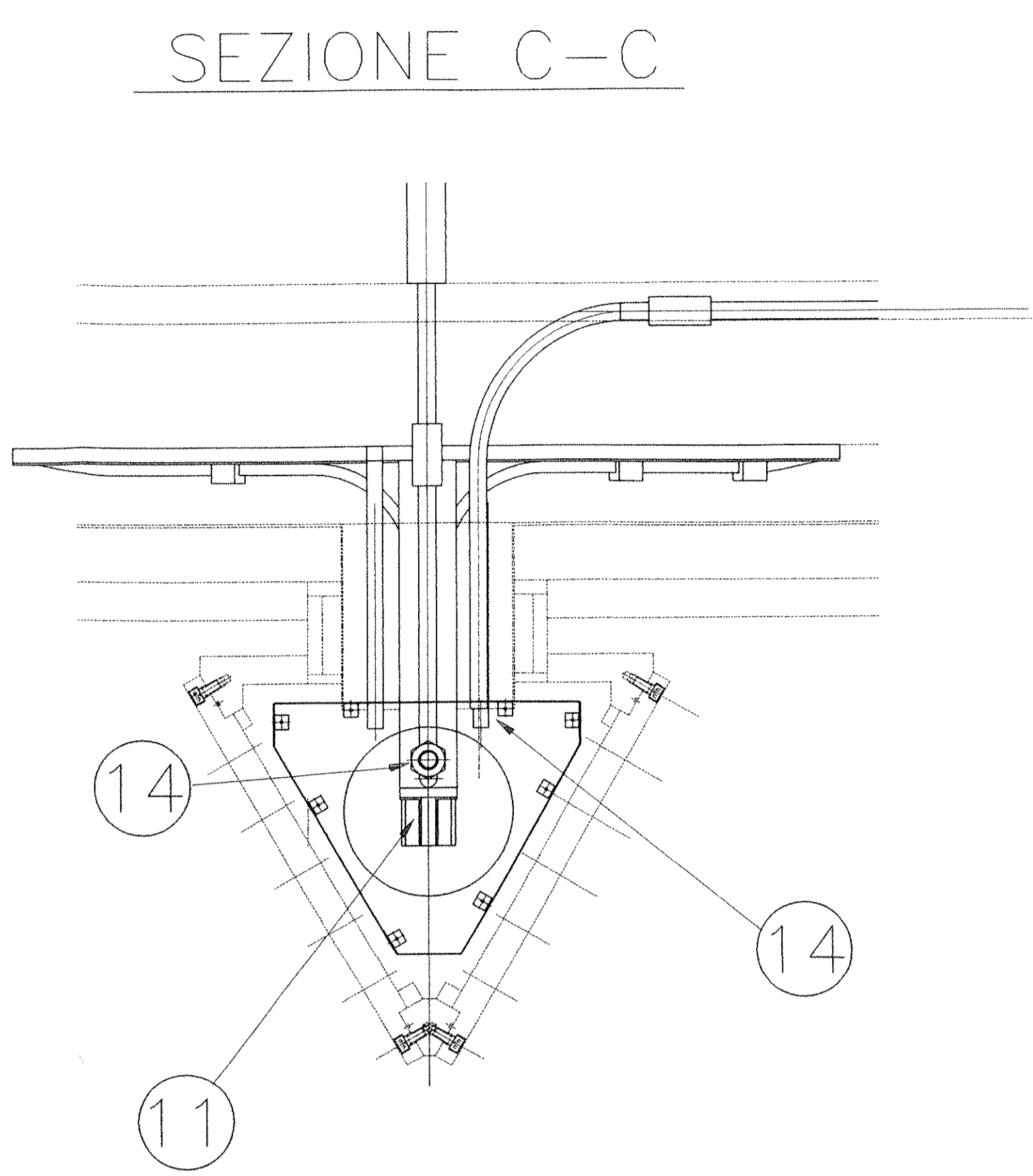
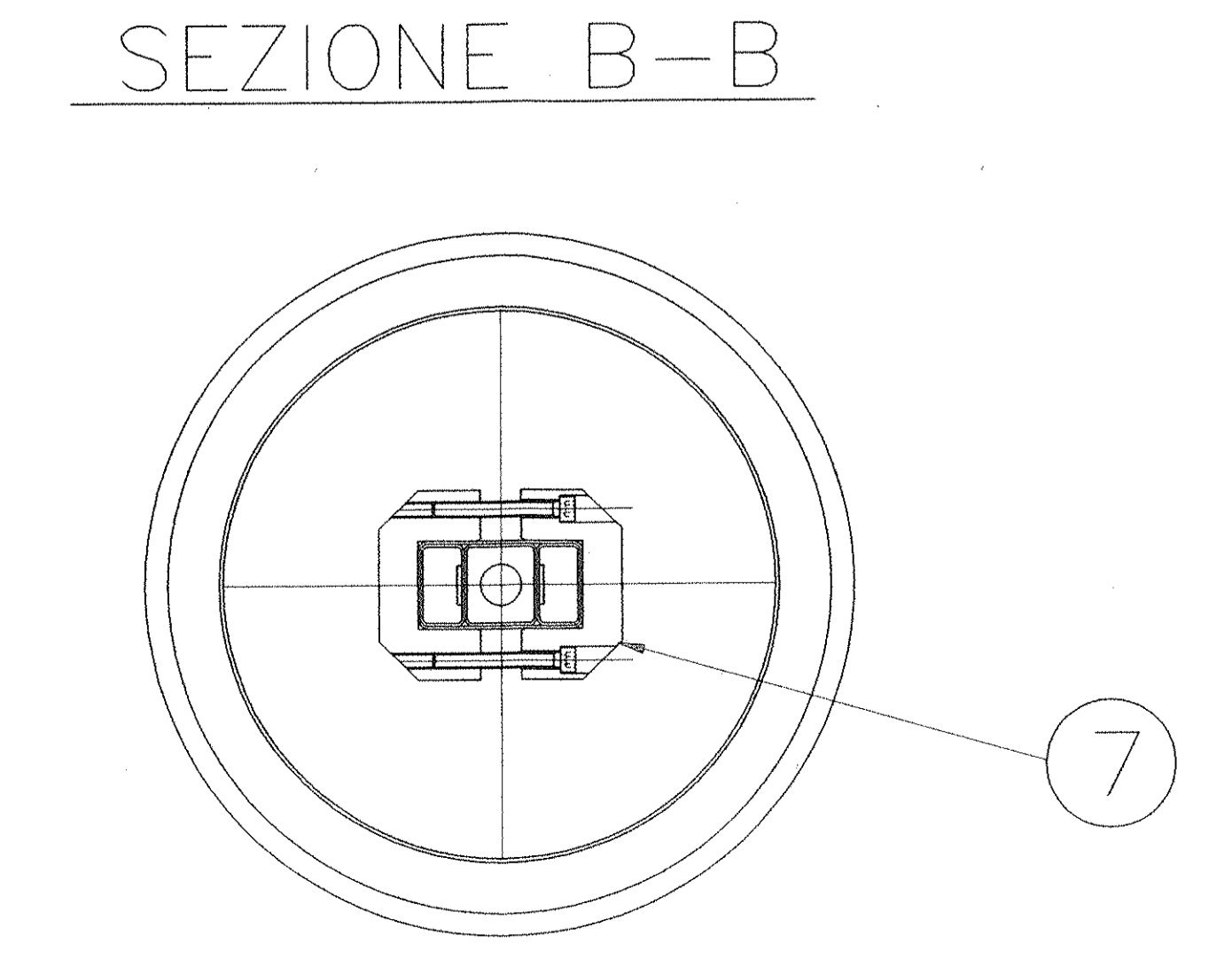
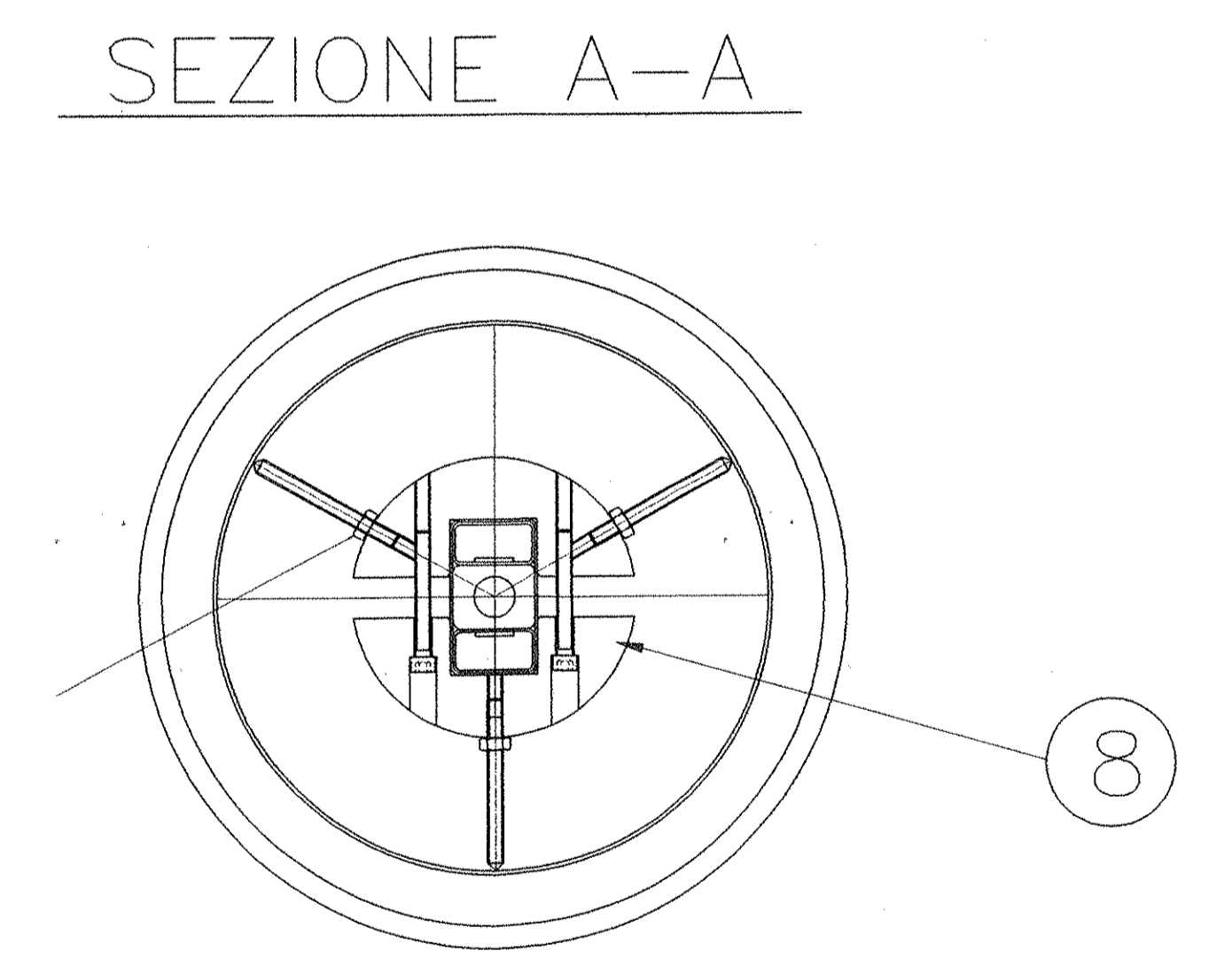
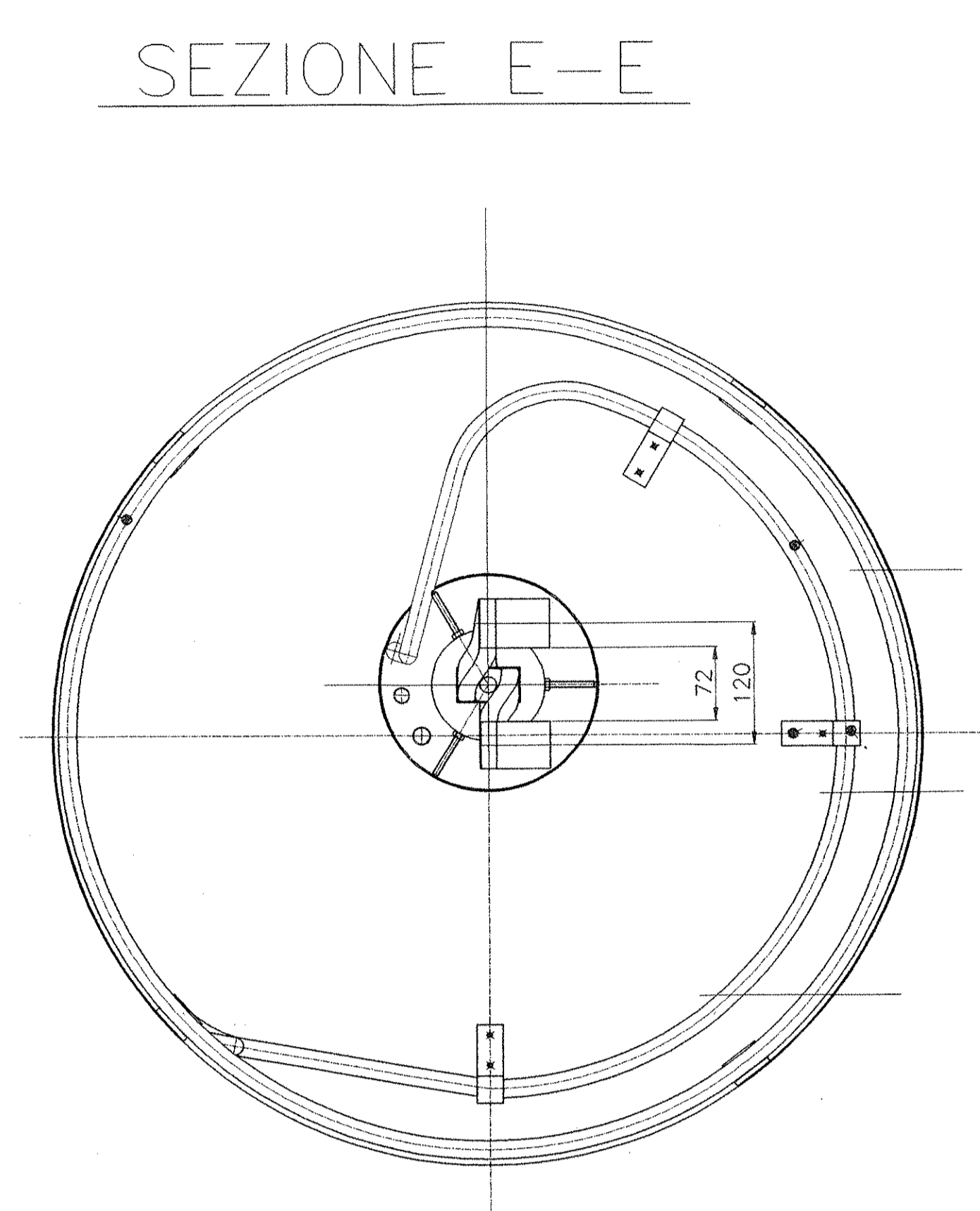
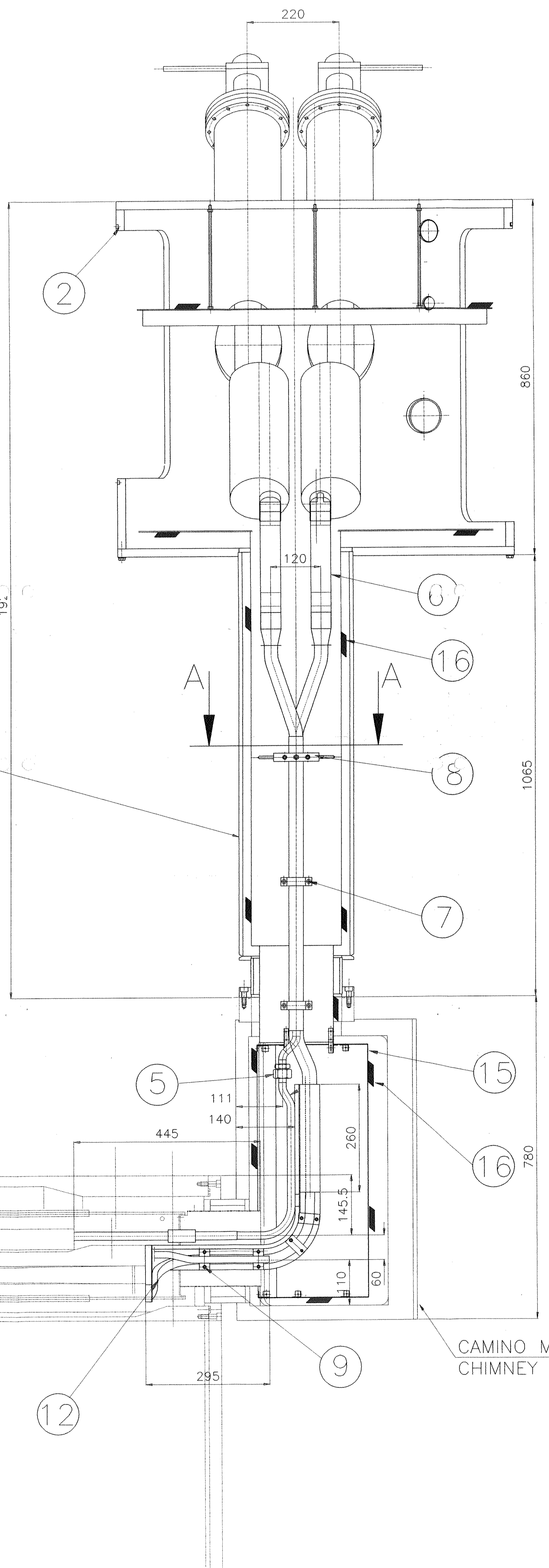
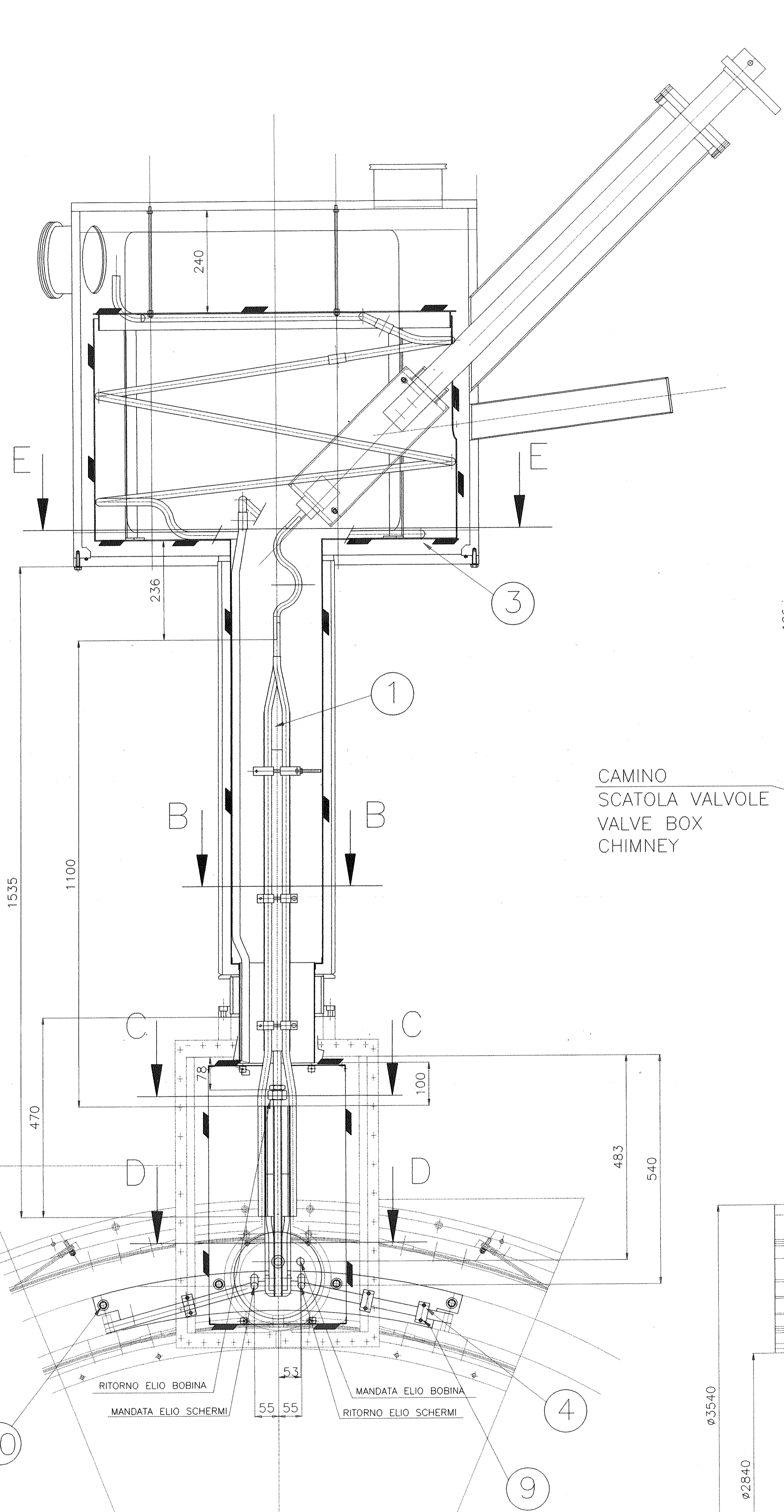
* LE BARRE LAVORATE DI MACCHINA SONO PIU' LUNGHE DI 20MM. PER PARTE. RISPETTO ALLA QUOTA TEORICA DEVONO ESSERE INTESATE AL MOMENTO DEL MONTAGGIO ADATTANDOLE, DA UN LATO CON I GIUNTI FLESSIBILI DALL'ALTRO ALLE USCITE ELETTRICHE.

SCALA: 1/1

GRUPPO DI PRECISIONE	PER DIMENSIONI LINEARI NOMINALI										PER DIMENSIONI ANGOLARI NOMINALI				
	da 6	da 30	da 120	da 315	da 1000	da 2000	oltre 4000	da 3	da 6	da 30	oltre 120	GRUPPO DI DIMENSIONI IN MM. (da 1mm per angolo)			
GROSSOLANO	±0.2	±0.5	±0.8	±1.2	±2	±3	±4	±5	±0.5	±1	±1.5	±1'	±30'	±20'	±10'
MEDIO	±0.1	±0.2	±0.3	±0.5	±0.8	±1.2	±2	±3	±0.3	±0.6	±0.9	±1'	±30'	±20'	±10'
PRECISO	±0.05	±0.1	±0.15	±0.2	±0.3	±0.5	/	/	±0.2	±0.4	±0.6	±1'	±30'	±20'	±10'

1	BUSBAR (DA PIATTO)	1	50x15x1460	CU/ETP		10
N. PEZZI	OGGETTO O DENOMINAZIONE	UN. MIS. E QUANT.	DIMENSIONI - DISEGNO	MOD. E QUALI.	SIMBOLO NUMERICO	PREZZO UNIT. / TOT. KG.

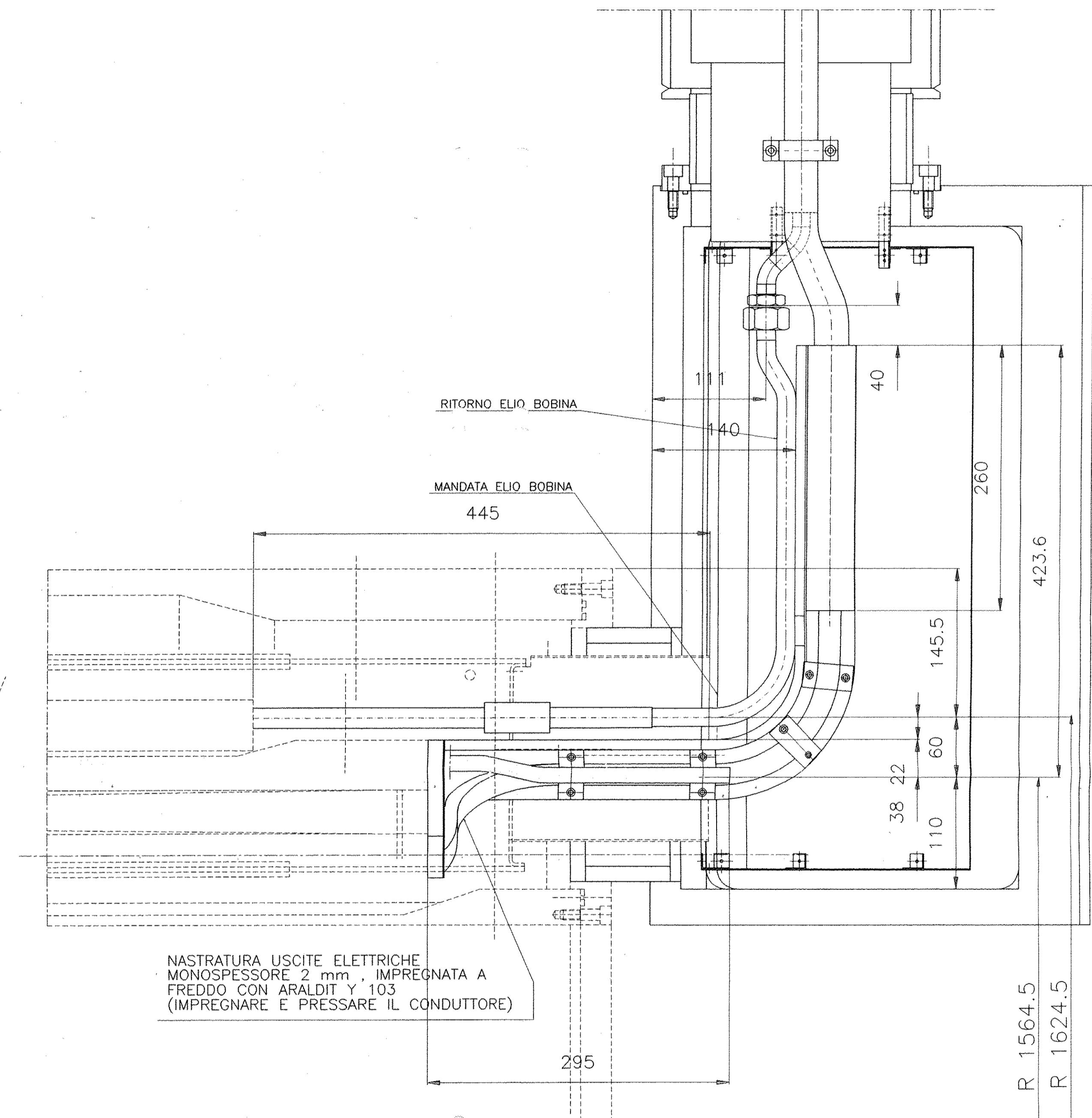
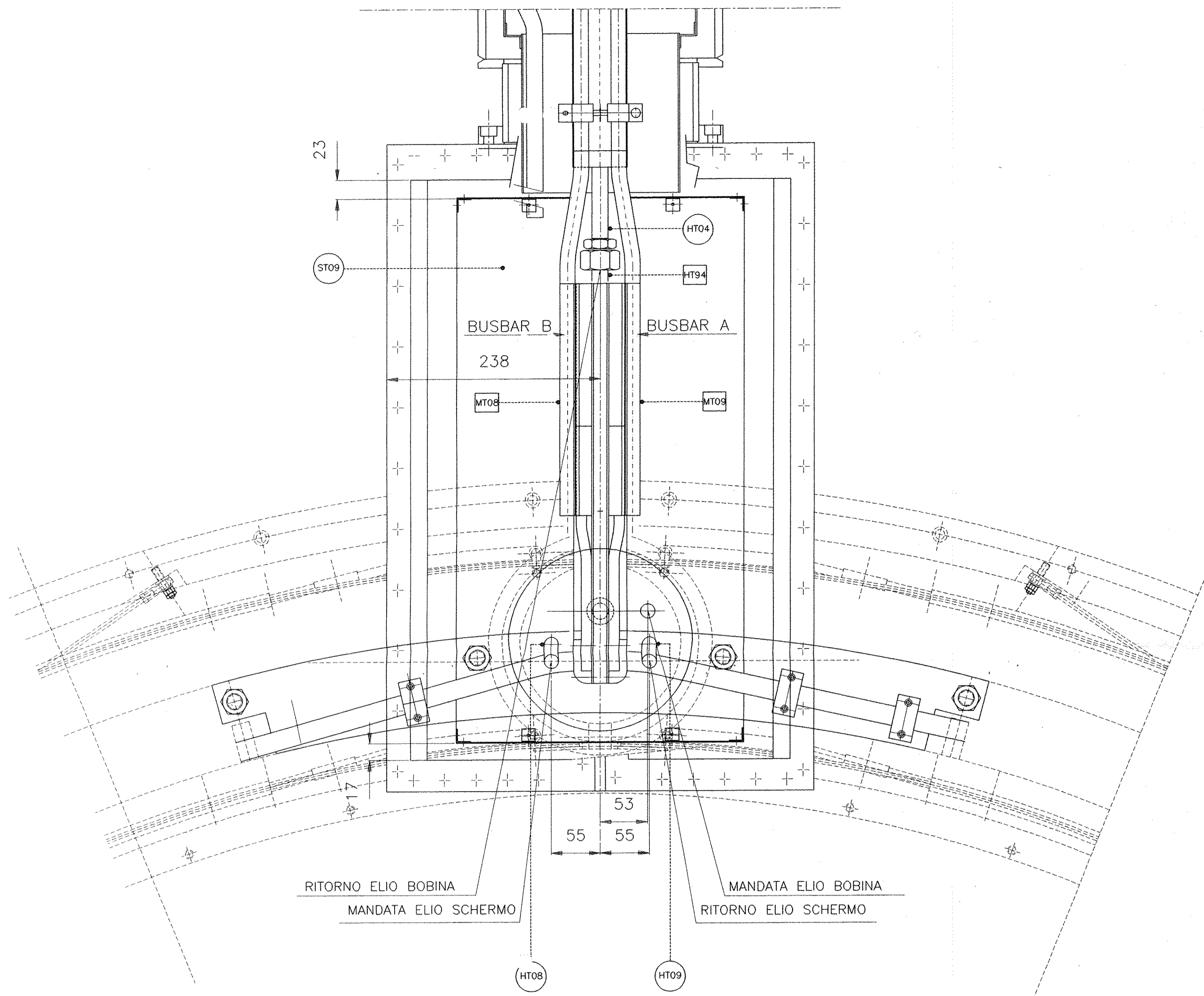
Identificazione file	75801ABB.DWG		Progetto/project		BABAR		Cliente/client		INFN	
Commissa job no.	0004EM		Emittente issued by	PMA/CRSP		Form. size	A1		Scala scale	Derivato da derived from
ANSALDO Ansaldo Energia s.p.a.			Titolo title BABAR BUSBAR DESTRO							
Informazioni strettamente riservate, di proprietà Ansaldo Energia s.p.a., da non utilizzare per scopi diversi da quelli per cui sono state fornite. Confidential information, property of Ansaldo Energia s.p.a., not to be used for any purpose other than that for which it is supplied.										
Codice struttura product breakdown structure		Identificativo/document no. 620RM07580								
Rev. rev.	0 A		Foglio sheet	1		Segue fog. fol. sheet	/		Di of 1	



POS.	DESCRIZIONE	Q.TA.	UNITA'	REVISIONI	DATA
1	SUPERISOLAMENTO	16	RIQUADRO7		
1	SCHERMO CAMINO	15	62ORM7639F2		
2	KENOL	14	TIPO 12A		
2	KENOL	13	TIPO 9A		
1	SUPP. U.E.	12	62ORM7623		10
2	TERMINAZIONI U.E.	11	62ORM7619		10
4	VITI T.C.E.I. UNIS911	10	M5x25	AS1304	
25	VITI T.C.E.I. UNIS911	9	M5x25	AS1404	
1	STAFFA DI CENTRAGGIO BUSBAR	8	62ORM7586		1
2	STAFFE DI BLOCCAGGIO BUSBAR	7	62ORM7585		1
2	GIUNTI FLESSIBILI IN C.U.	6	62ORM7565		3
1	TUBO DI RAFFREDDAMENTO	5	62ORM7622		2
12	STAFFE BLOCCAGGIO U.E.	4	62ORM7559		
1	SCHERMO	3	62ORM7434		42
1	SCATOLA VALVOLE	2	62ORM7433		650
1	BUSBAR	1	62ORM7632		23

Rev.	Descrizione	Preparato	Verificato	Verificato	Verificato	Approvato	Data
0	PRIMA EMISSIONE						01/07/1997
1	PRIMA EMISSIONE						30/07/1997
2	PRIMA EMISSIONE						15/06/1998
3	MODIFICATO TITOLO E TOLTO KENOL						19/02/1998
4	MODIFICATO TITOLO 2 AGGIUNTO SENSORI						15/06/1998

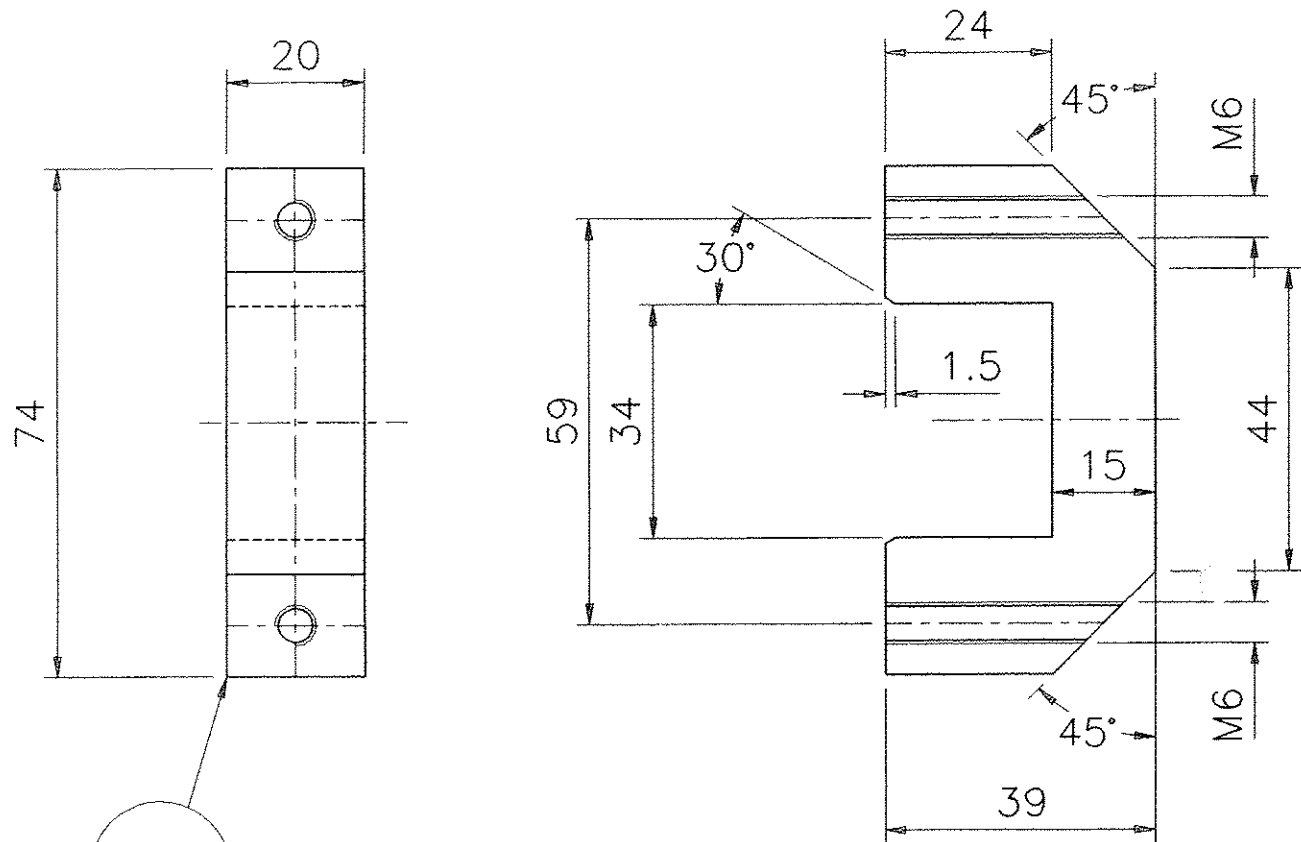
Commissa	0004EM	Emittente	PMA/CRSP	Form. scade	AO	Scade		Derivato da		Rev.	
ANSALDO Ansaldo Energie s.p.a.		Cliente/cliente BABAR		Cliente/cliente INFN		Titolo CAMINO SCATOLA VALVOLE VALVE - BOX CHIMNEY					
Codice struttura product breakdown structure		Identificativo/documento no. 62ORM07581		Rev./rev. 01/01/01		Foglio 1		Segue fogli 2		Di 2	



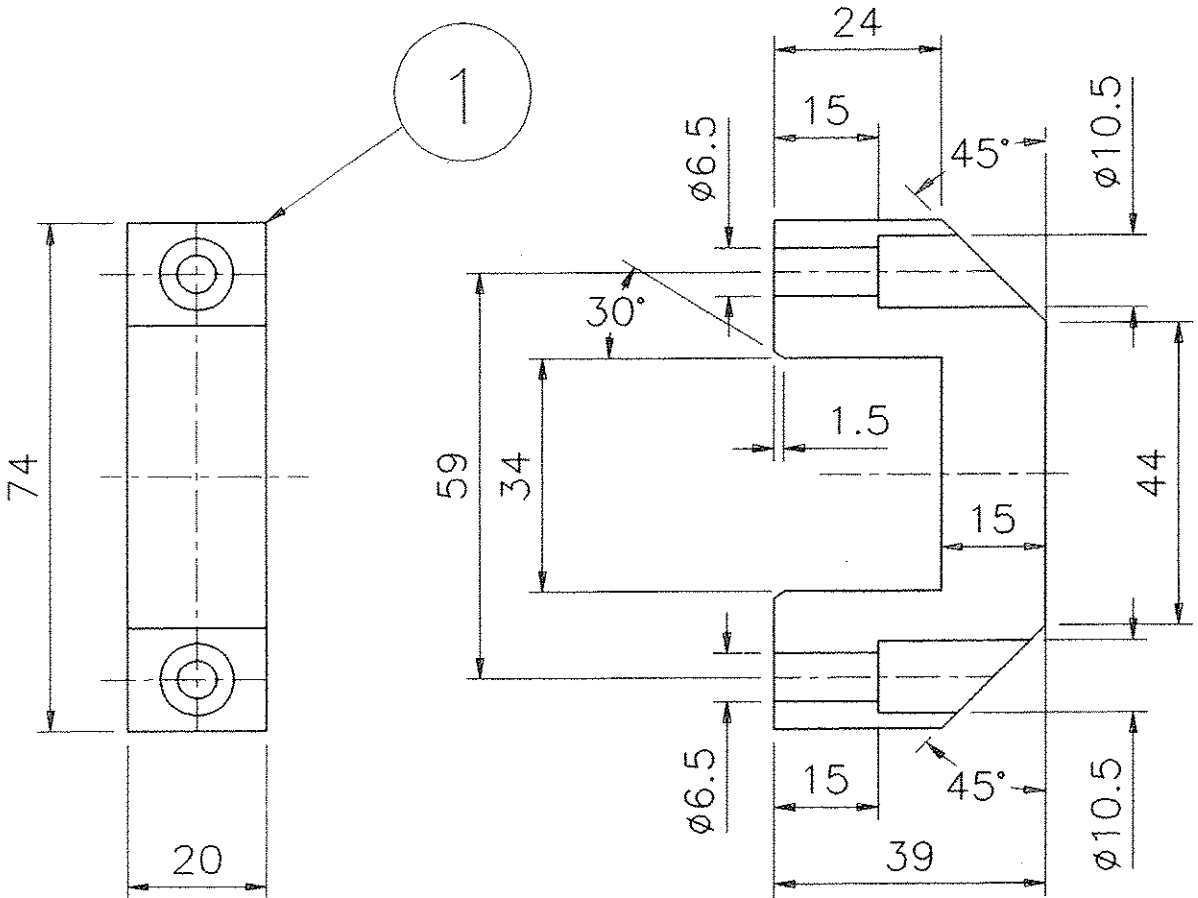
NASTRATURA USCITE ELETTRICHE
MONOSPESORE 2 mm , IMPREGNATA A
FREDDO CON ARALDIT Y 103
(IMPREGNARE E PRESSARE IL CONDUTTORE)

R 1564.5
R 1624.5

C	AGGIUNTO POSIZIONE SENSORI	15/06/1998
	VEDI FOGLIO 1	28/11/1997
	AGGIUNTO SCHERMO	31/07/1997
	PRIMA EMISSIONE	01/07/1997
	Rev. St. Sc. Descrizione	Preparato Controllato Verificato Verificato Verificato
Progetto/project		Cliente/client
Commissa job no. 0004EM		Emittente issued by PMA/CRSP
Tipo doc. type		Form. size A1
Scala scale		Derivato da derived from
Titolo title		COLLEGAMENTI SCATOLA VALVOLE E MAGNETE CRIOSTATO
Codice struttura product breakdown structure		Identificativo/document no. 620RM07581



2



1

SCALA: 1/1
TOLL. +/- 0.1

N. PEZZI O QUANTITÀ O ESEC.	OGGETTO O DENOMINAZIONE	POS.	UN. MIS. E QUANT.	DIMENSIONI-DISEGNO MODELLO-STAMPO	CAT. CO.	TIPO E QUALITÀ	SIMBOLO NUMERICO	CAT. GO.	PESO GREZZO KG.	PESO FINITO KG.
2	VITE T.C.E.I. UNI 5931	3		M6 X 50		ACCIAIO				/
1	STAFFA	2		39X74X20		G11				/
1	STAFFA	1		39X74X20		G11				/

Identificazione File : 75851ABA.DWG

Rev. rev.	St. st.	Sc. sc.	Descrizione kind of revision	Preparato prepared	Controllato checked	Verificato checked	Verificato checked	Verificato checked	Approvato approved	Data date
A			AGGIORNATO TABELLA							11/2/98
0			PRIMA EMISSIONE							3/07/97
				ROMANI						

Progetto/project: BABAR Cliente/client: INFN

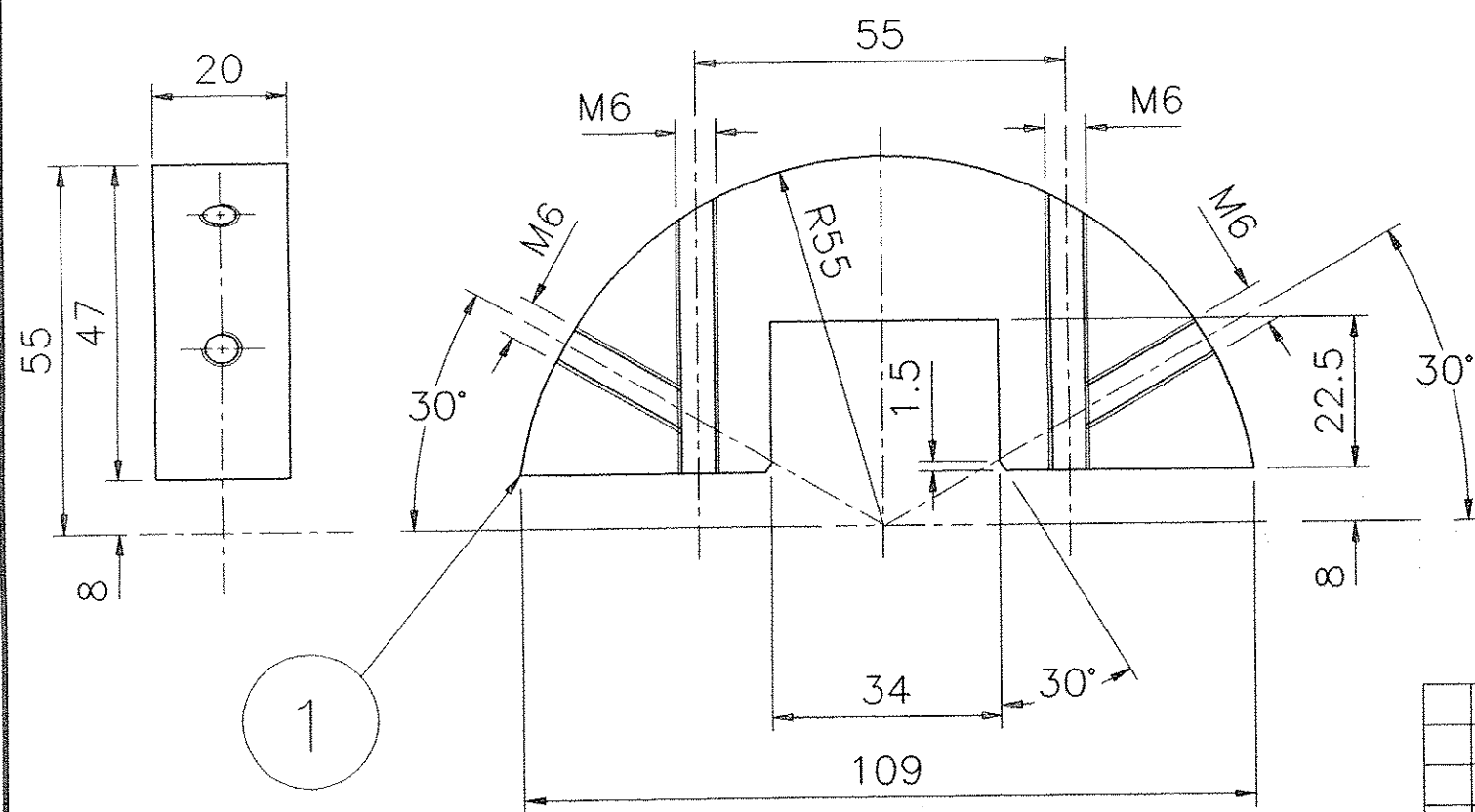
Commissa job no.: 0004EM Emittente issued by: PMA/CRSP Tipo doc. doc. type: A3 Form. size: A3 Scala scale: Derivato da derived from: Rev. rev.:

ANSALDO
Ansaldo Energia s.p.a.

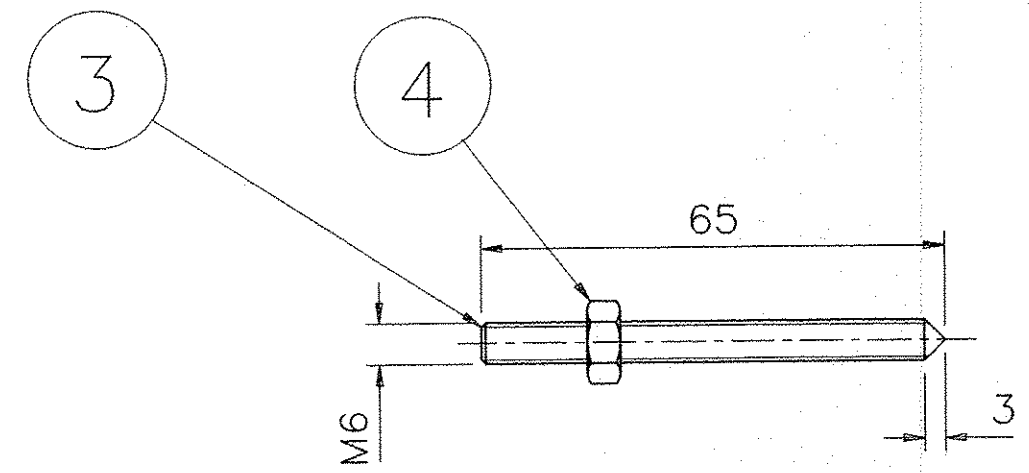
Informazioni strettamente riservate, di proprietà Ansaldo Energia s.p.a., da non utilizzare per scopi diversi da quelli per cui sono state fornite.
Confidential information, property of Ansaldo Energia s.p.a., not to be used for any purpose other than that for which it is supplied.

Titolo title: **BABAR**
STAFFE DI BLOCCAGGIO BUSBAR

Codice struttura product breakdown structure: Identificativo/document no.: 620RM07585 Rev./rev.: 0 A Foglio sheet: 1 Segue fg. foll. sheet: / Di of: 1

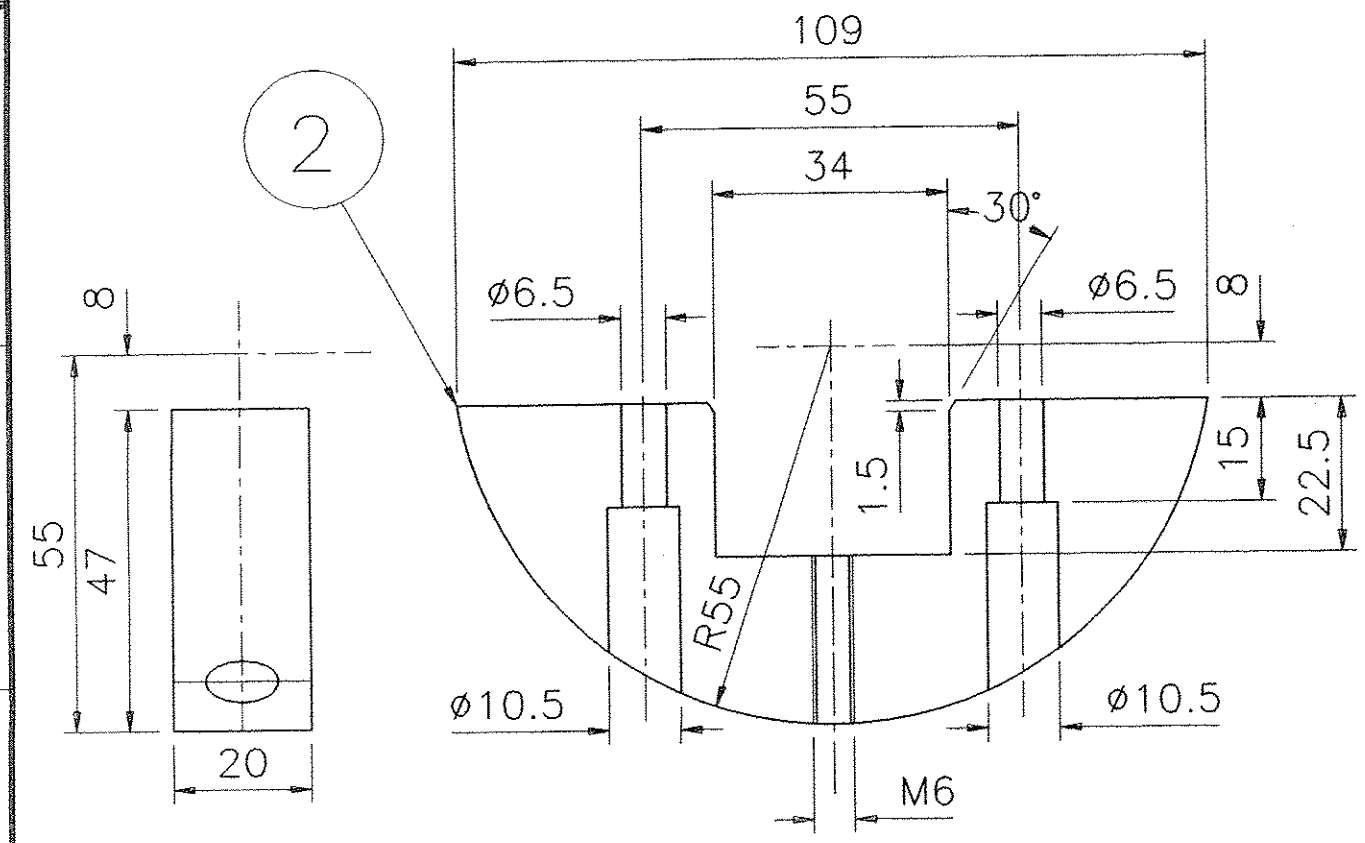


1



4

NOTA:
LE POSIZIONI 1 E 2 SONO RICAVATE DA UN'UNICO DISCO DI RAGGIO 55 mm CHE POI VIENE TAGLIATO.



2

N. PEZZI O QUANTITÀ	OGGETTO O DENOMINAZIONE	POS.	UN MIS E QUANT.	DIMENSIONI-DISEGNO MODELLO-STAMPO	CAT CO	TIPO E QUALITÀ	SIMBOLO NUMERICO	CAT GQ	PESO GREZZO KG.	PESO FINITO KG.
2	VITE T.C.E.I. UNI 5931	5		M6 X 50		ACCIAIO				
3	DADO NORMALE UNI 5588	4		M6		ACCIAIO				
3	PERNO FILETTATO	3		M6X65		ACCIAIO				
1	STAFFA	2		109X47X20		G11				
1	STAFFA	1		109X47X20		G11				

Identificazione File : 75861ABA.DWG

Rev. rev.	St. st.	Sc. sc.	Descrizione kind of revision	Preparato prepared	Controllato checked	Verificato checked	Verificato checked	Verificato checked	Approvato approved	Data date

Progetto/project: BABAR Cliente/client: INFN

Commissa job no.: 0004EM Emittente issued by: PMA/CRSP Tipo doc. doc. type: A3 Form. size: A3 Scala scale: Derivato da derived from: Rev. rev.:

ANSALDO
Ansaldo Energia s.p.a.

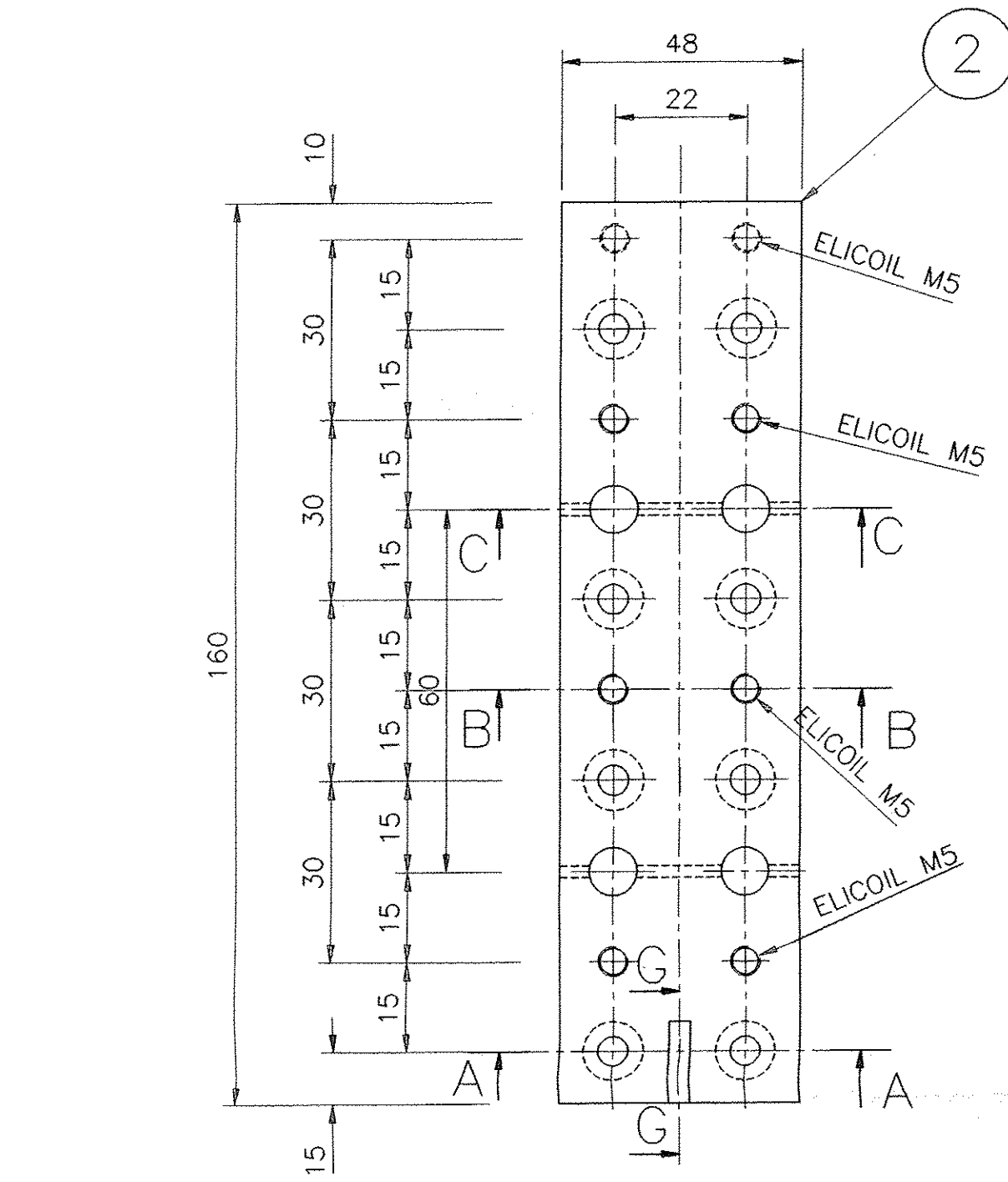
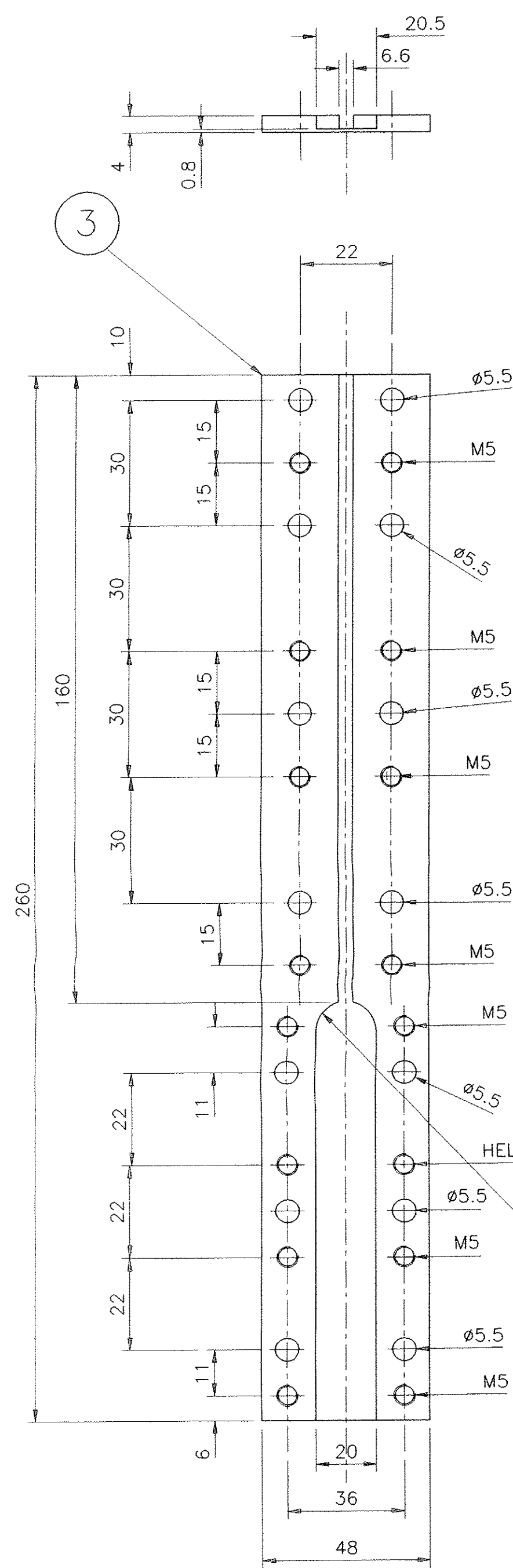
Informazioni strettamente riservate, di proprietà Ansaldo Energia s.p.a., da non utilizzare per scopi diversi da quelli per cui sono state fornite.
Confidential information, property of Ansaldo Energia s.p.a., not to be used for any purpose other than that for which it is supplied.

TITOLO title: BABAR
STAFFE CENTRATURA BUSBAR E PERNO

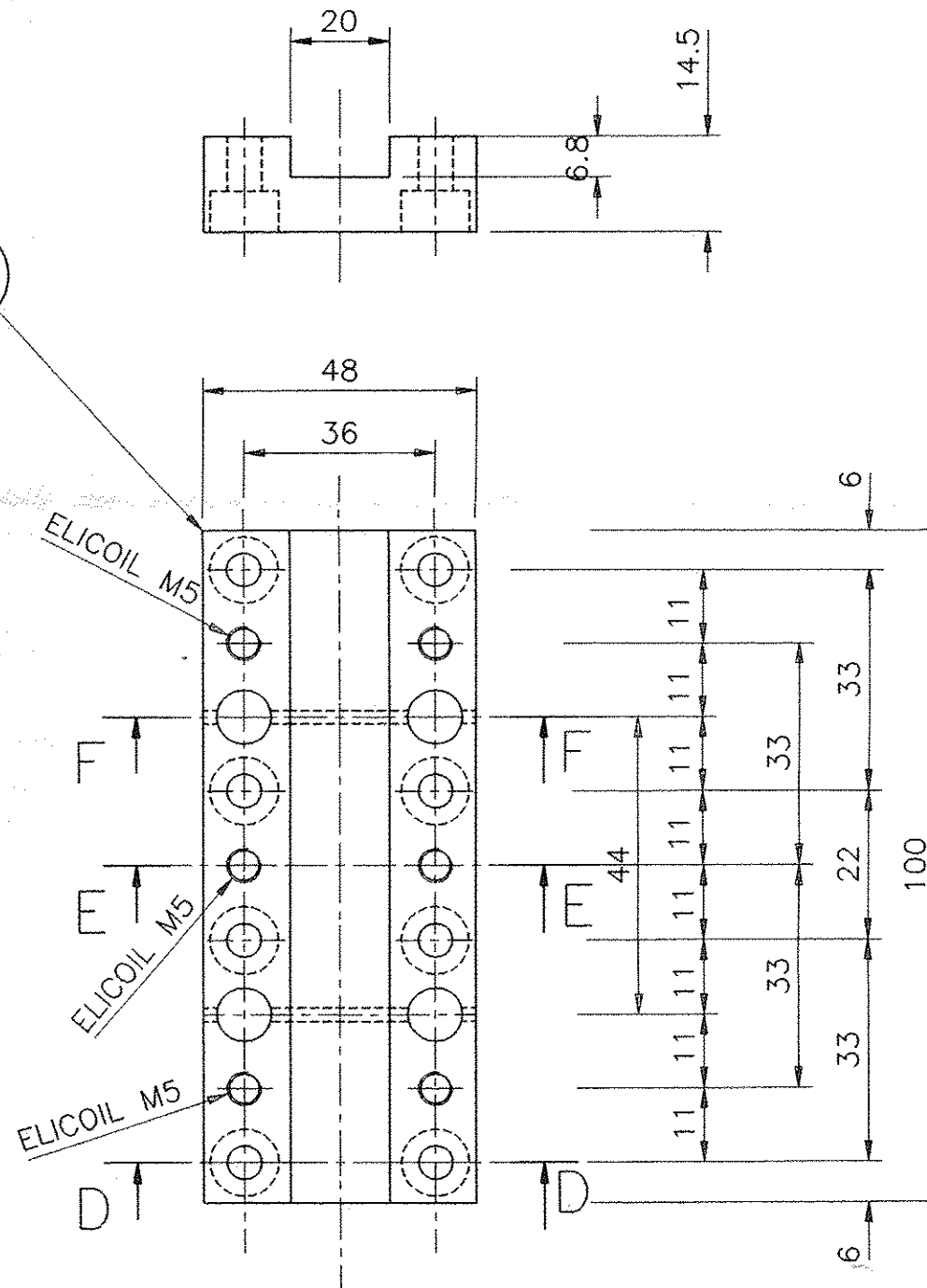
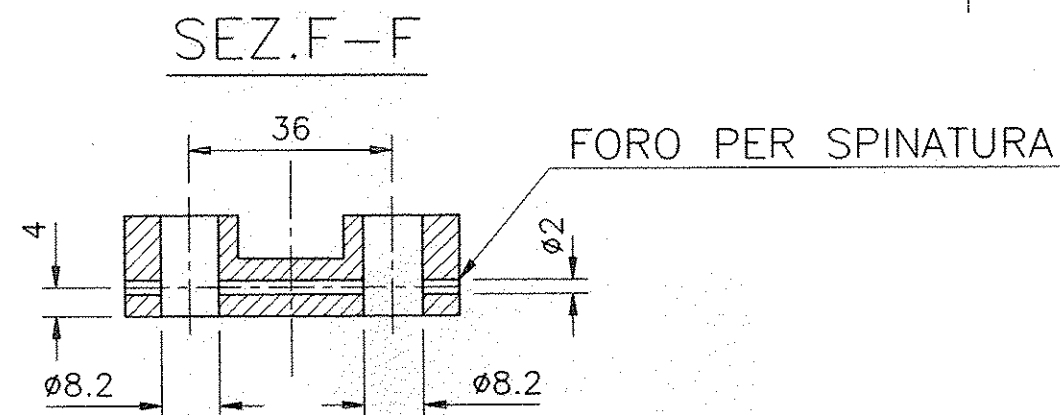
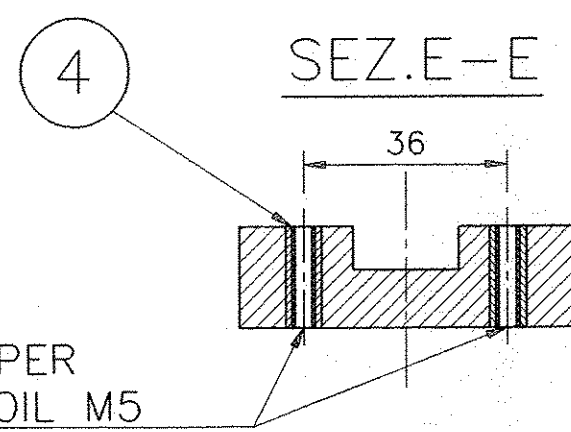
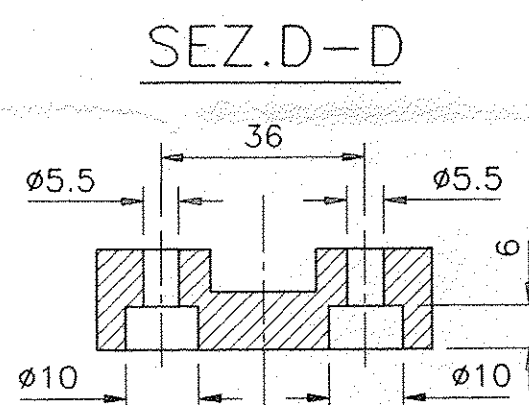
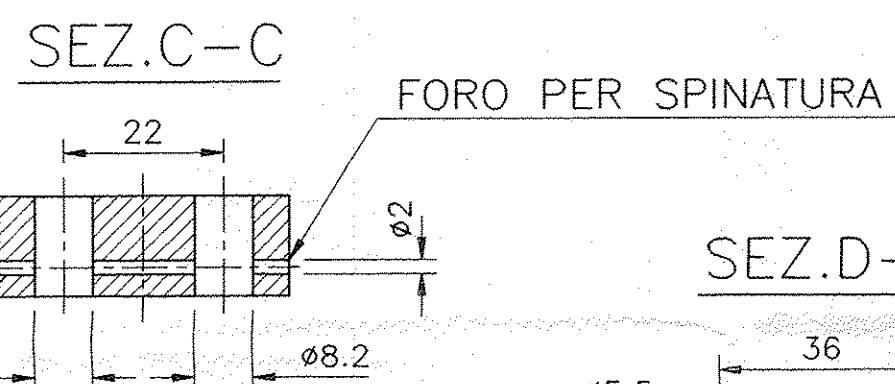
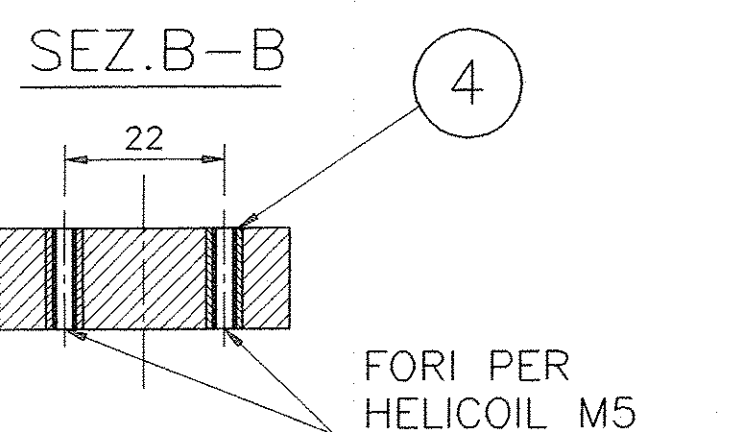
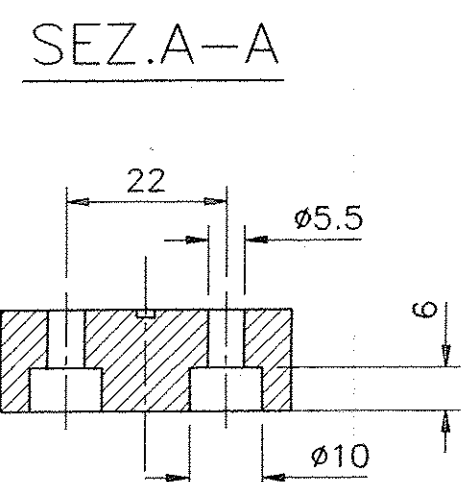
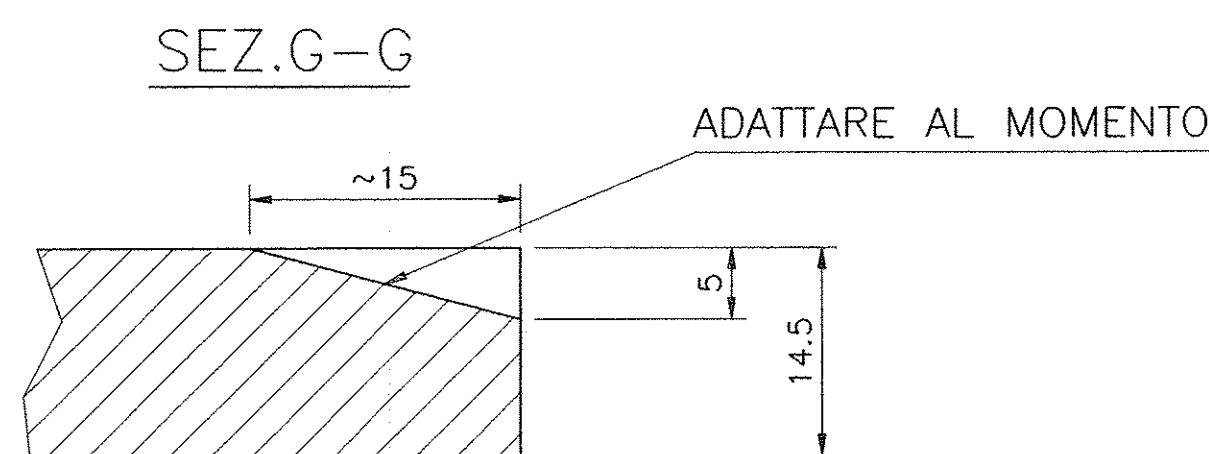
Codice struttura product breakdown structure: Identificativo/document no.: 620RM07586

Rev./rev.	Foglio sheet	Segue fg. foll. sheet	Di of
0 A	1	/	/

SCALA: 1/1
TOLL. +/- 0.2



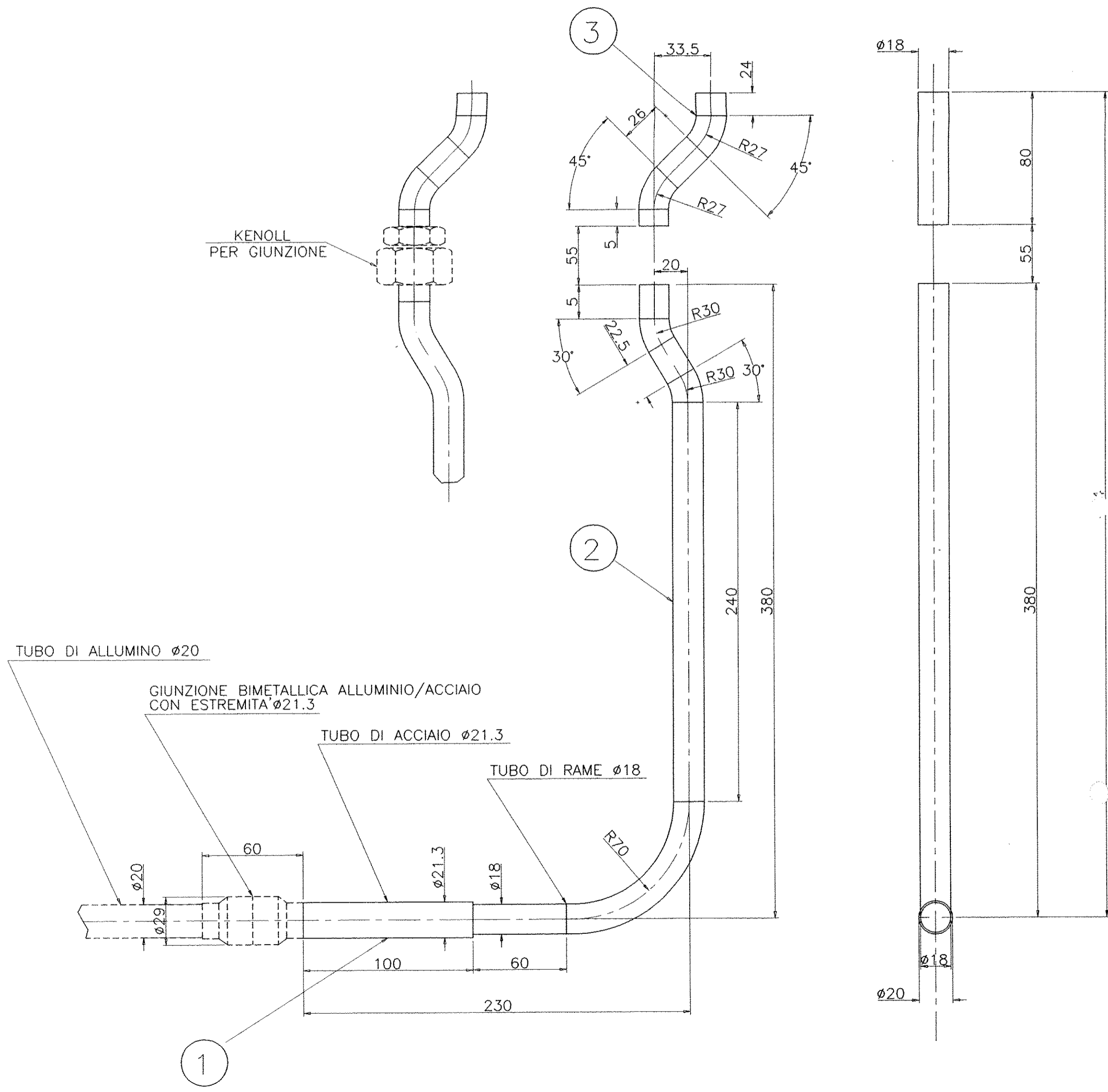
HELICOID M5
RACCORDARE OPPORTUNAMENTE
CON FRESE



N. PEZZI o QUANT. FRUBRICK o ESEC.	OGGETTO o DENOMINAZIONE	POS.	UL. M.F. E QUANT.	DIMENSIONI - DIMENSIONI MODELLO - STAMPO	QAL QI	TPO E QUAL	SIMBOLO NUMERICO	CAT QI	PESO GREZZO kg	PESO FINITO kg
14	HELICOID M5	4	M5X1.5d	ACC.						
1	PIASTRA	3	48X260X4	Cu-ETP						0.5
1	PIASTRA	2	48X160X14.5	Cu-ETP						1
1	PIASTRA	1	48X100X14.5	Cu-ETP						0.5
MATERIALE DA PRELEVARE										

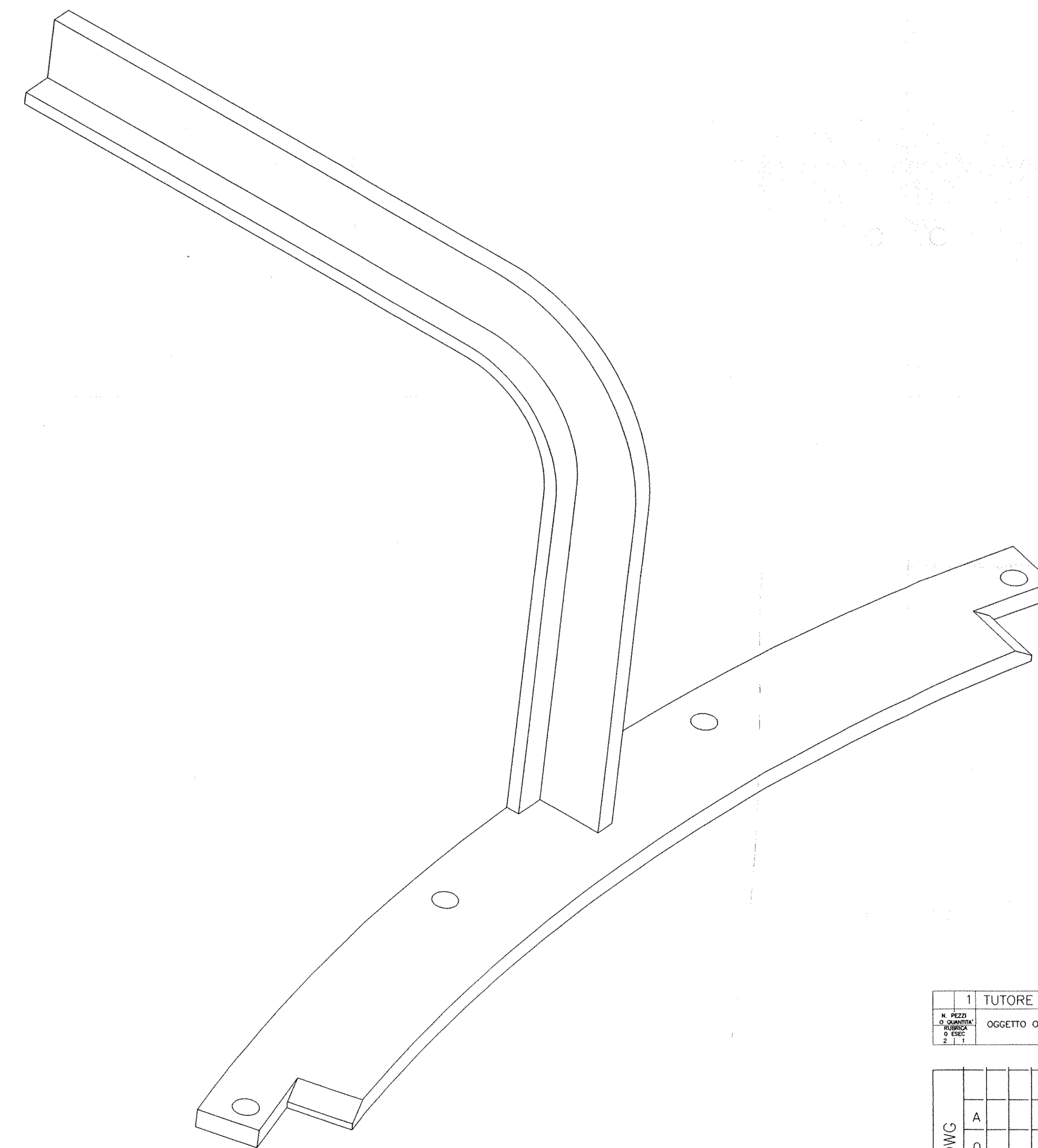
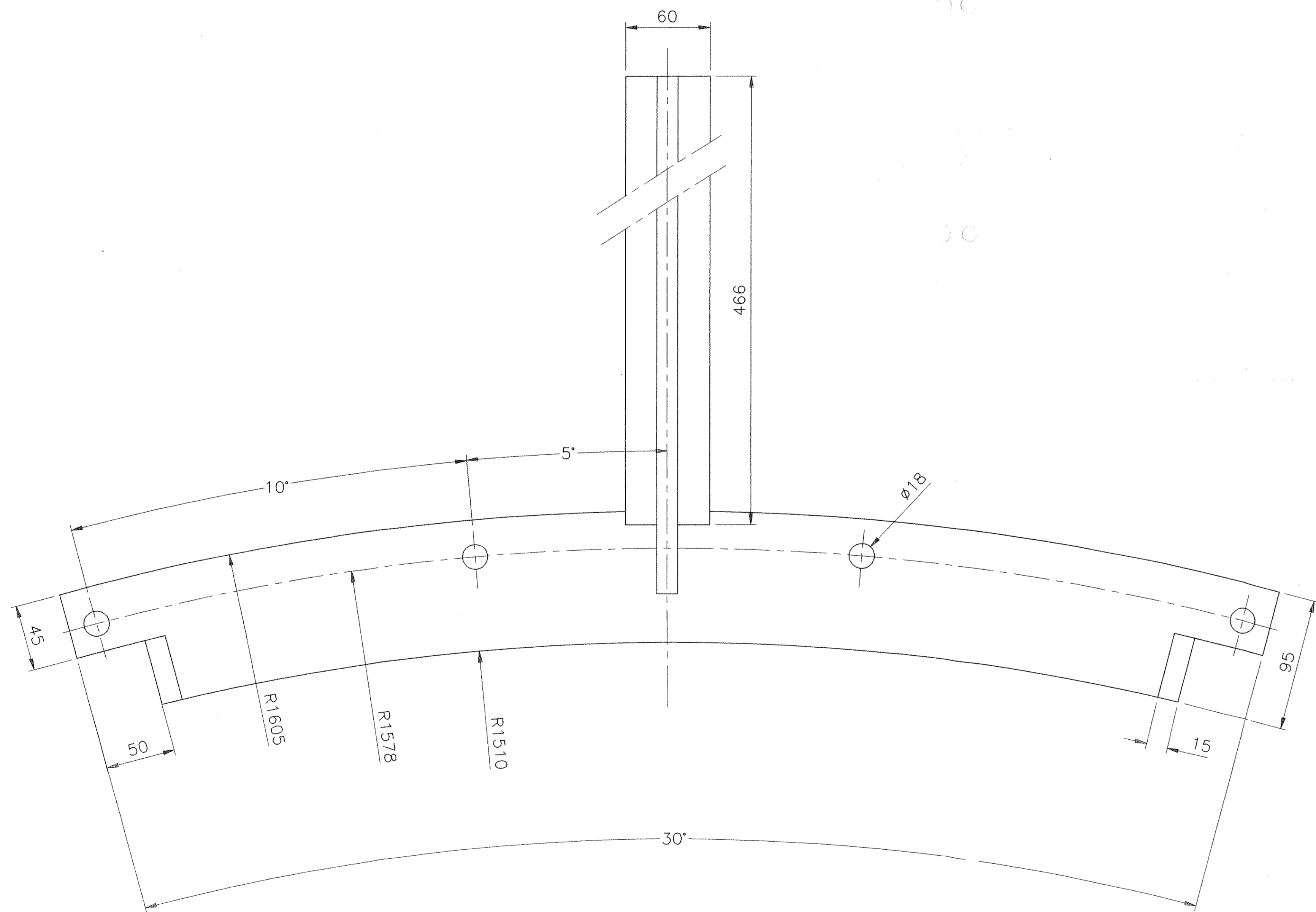
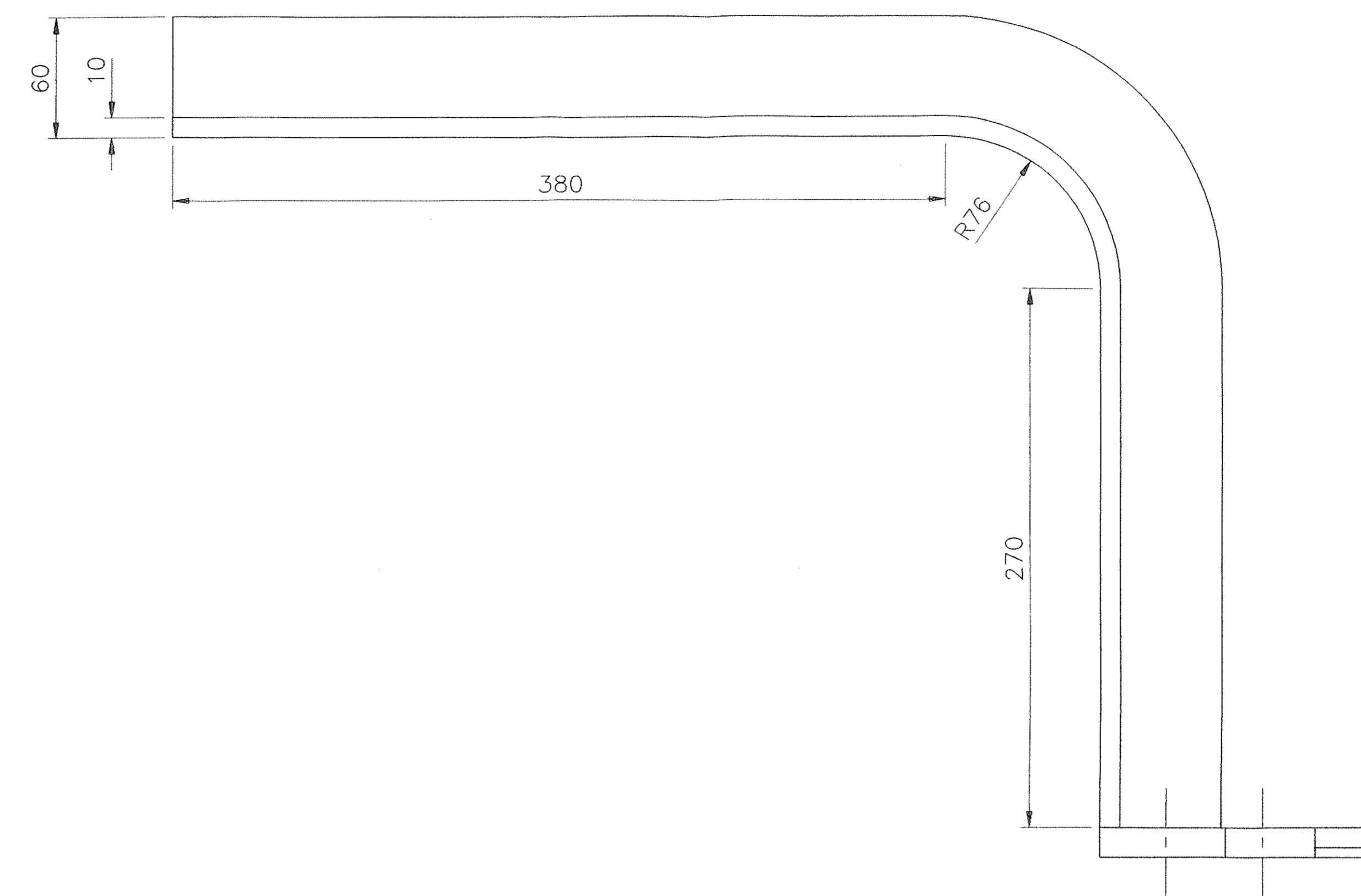
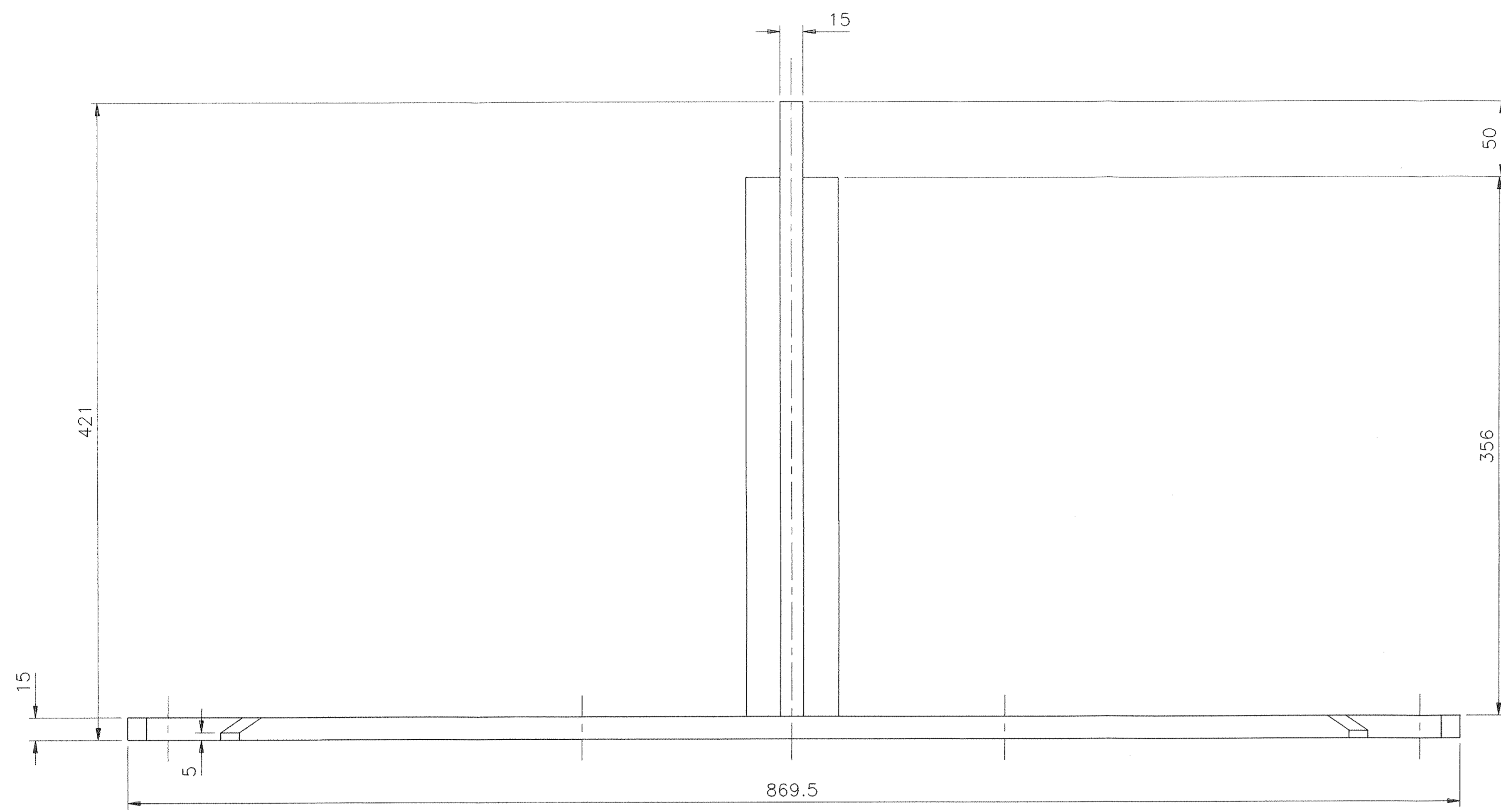
A	AGGIORNATO TABELLA									11/02 1998
0	PRIMA EMISSIONE									3/07/ 1997
Rev. no.	St. no.	Sc. no.	Descrizione kind of revision	Preparato prepared	Controllato checked	Verificato checked	Verificato checked	Verificato checked	Approvato approved	Data date

Progetto/project		BABAR		Cliente/client		INFN	
Commissa job no.	Emittente issued by	Tipologia doc. type	Formato size	Scala scale	Derivato da derived from	Rev. rev.	
0004EM	PMA/CRSP	A1					
ANSALDO Ansaldo Energia s.p.a.			Titolo GIUNZIONE DI RAME IN TRE PEZZI PER U.E.				
Informazioni strettamente riservate. di proprietà Ansaldo Energia s.p.a., da non utilizzare per scopi diversi da quelli per cui sono state fornite. Confidential information, property of Ansaldo Energia s.p.a., not to be used for any purpose other than that for which it is supplied.							
Codice struttura product breakdown structure		Identificativo/document no.			Rev./rev.		
		620RM07619			Foglio sheet 1		



1	TUBO DI RAME	3	Ø18X91.5	Cu						
1	TUBO DI RAME	2	Ø18X483	Cu						
1	TUBO DI ACCIAIO	1	Ø21.3X100	ACC.						
N. PEZZI o QUANT. RUBRICA o ESEC.	OGGETTO o DENOMINAZIONE	POS.	UN. MIS. e QUANT.	DIMENSIONI - DISEGNO MODELLO - STAMPO	CAT. Q.	TIPO E QUAL.	SIMBOLO NUMERICO	CAT. Q.	PESO GREZZO kg	PESO FINITO kg
2 1							MATERIALE			
MATERIALE DA PRELEVARE										

Identificazione File : 76221ABA.DWG	A	AGGIORNATO TABELLA								11/02 1998	
	O	PRIMA EMISSIONE	ROMANI							09/07 1997	
	Rev. rev.	St. st.	Sc. sc.	Descrizione kind of revision	Preparato prepared	Controllato checked	Verificato checked	Verificato checked	Verificato checked	Approvato approved	Data date
	Progetto/project			BABAR	Cliente/client			INFN			
Commessa job no.		Emittente issued by		Tipo doc. doc. type	Form. size	Scala scale	Derivato da derived from		Rev. rev.		
0004EM		PMA/CRSP		A2							
ANSALDO Ansaldo Energia s.p.a.				Titolo title							
Informazioni strettamente riservate, di proprietà Ansaldo Energia s.p.a., da non utilizzare per scopi diversi da quelli per cui sono state fornite. Confidential information, property of Ansaldo Energia s.p.a., not to be used for any purpose other than that for which it is supplied.				TUBO DI RAFFREDDAMENTO PER BUSBAR							
Codice struttura product breakdown structure			Identificativo/document no.			Rev./rev.		Foglio sheet	Segue fg. foll. sheet	Di of	
			620RM07622			0 A		1	/	1	



1	TUTORE	1	ILLUMINATO	10
1	OGGETTO O DENOMINAZIONE	POS.	PROG. ELETTRICO	10

A	CAMBIATO TITOLO E AGGIORNATO TABELLA	10/02/1998
0	PRIMA EMISSIONE	08/07/1997
Rev. rev.	Descrizione kind of revision	Preparato checked / Controllato checked / Verificato checked / Verificato checked / Approvato checked / Data date

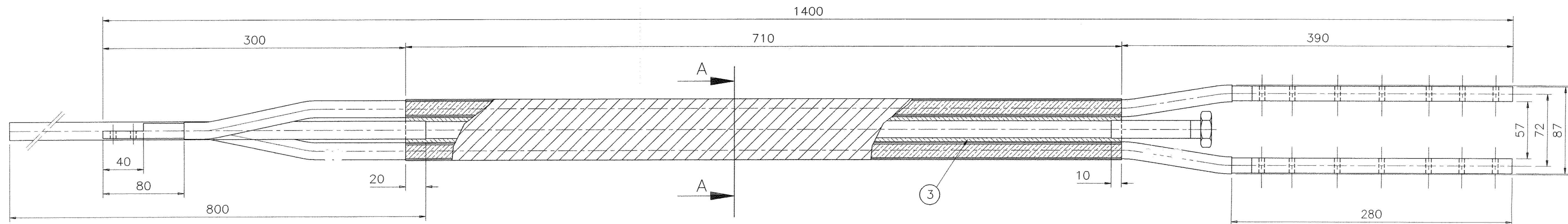
Progetto/project	Clienti/client					
Commissio job no.	Emittente issued by	Tipi doc. type	Form. type	Scala scale	Derivato da derived from	Rev. rev.
0004EM	PMA/CRSP	AO				

ANSALDO
 Ansaldo Energie s.p.a.
 Informazioni abbreviate (servizi di progetto)
 Ansaldo Energie s.p.a. - di non utilizzazione per scopi diversi da quelli per cui sono state fornite.
 Confidential information, property of Ansaldo Energie s.p.a. - not to be used for any purpose other than that for which it is supplied.

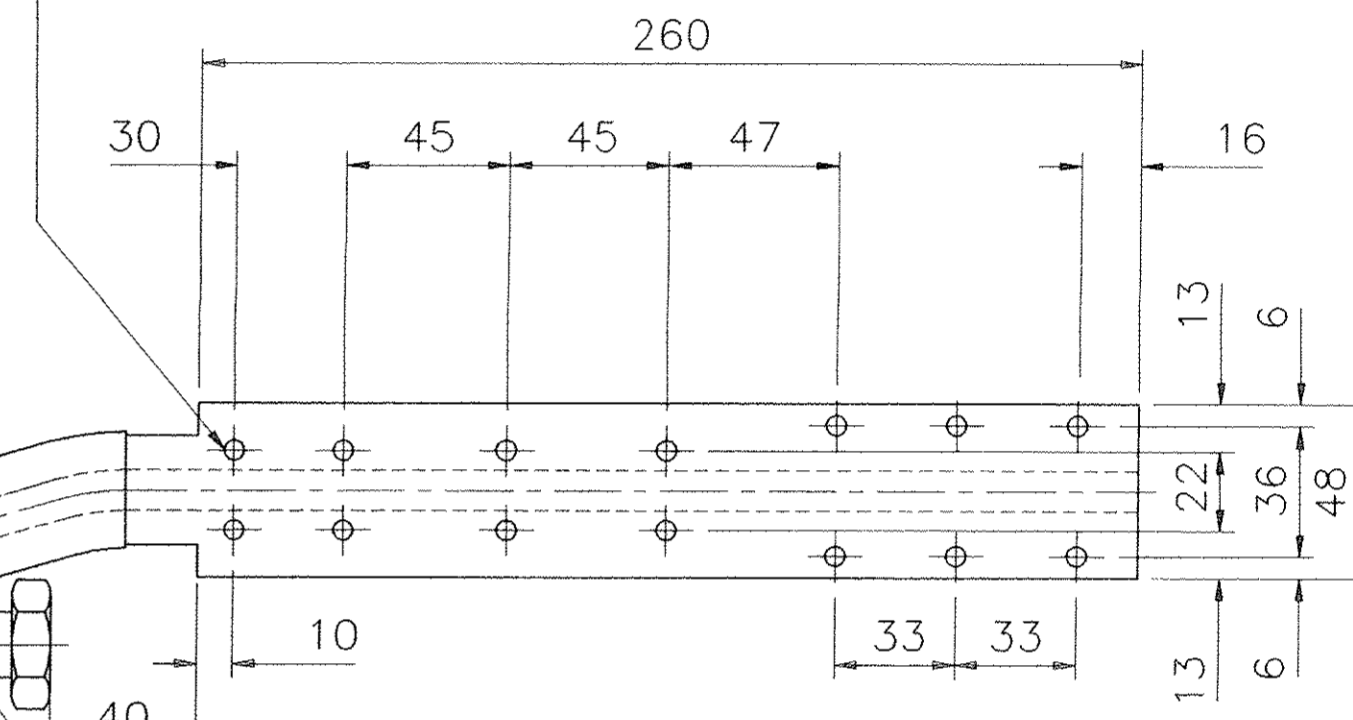
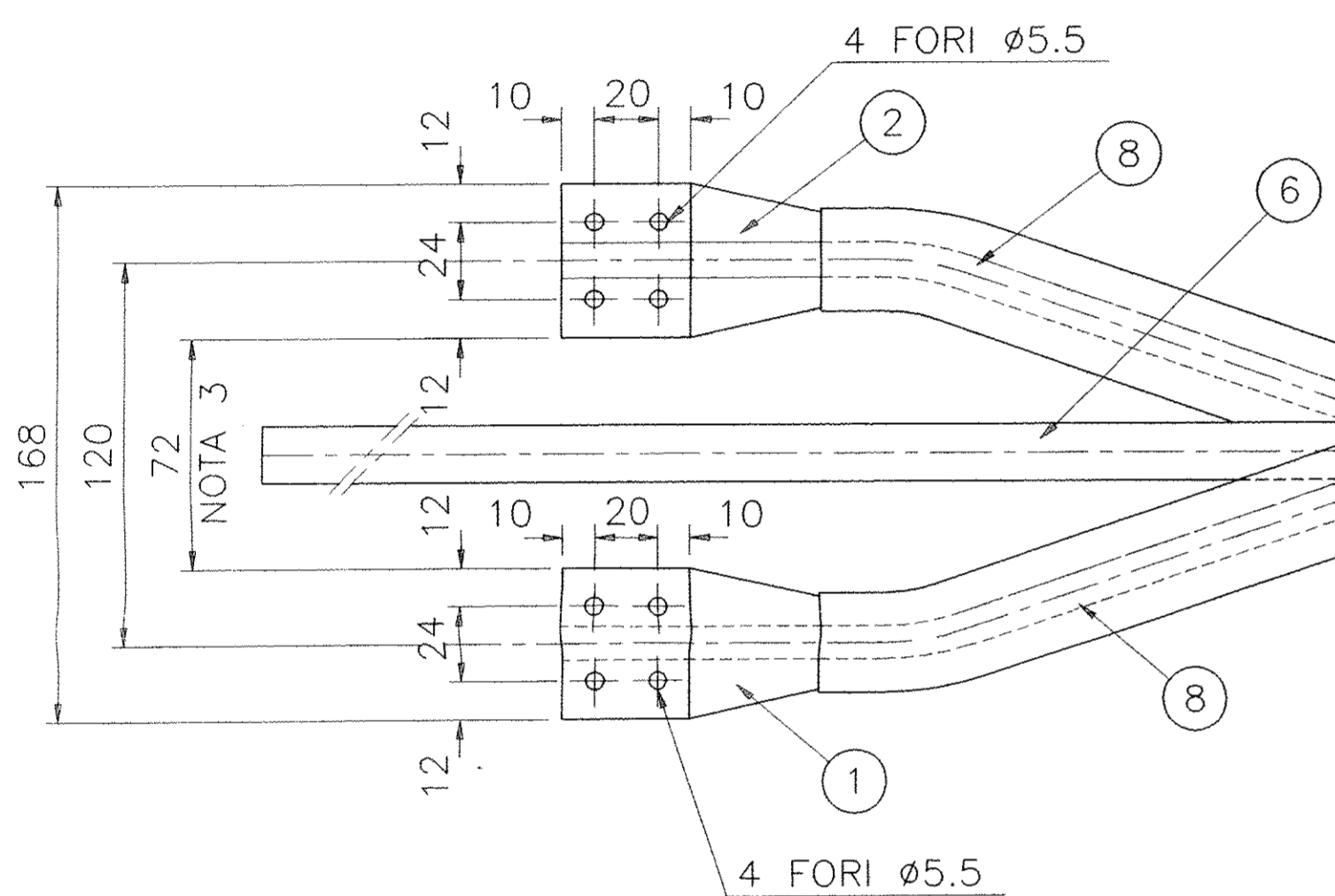
TITOLO
TUTORE

Codice struttura / Identificativo/document no.
 620RM07623

Rev./rev. 1
 Foglio sheet 1
 Segue to / Di seguito sheet 1



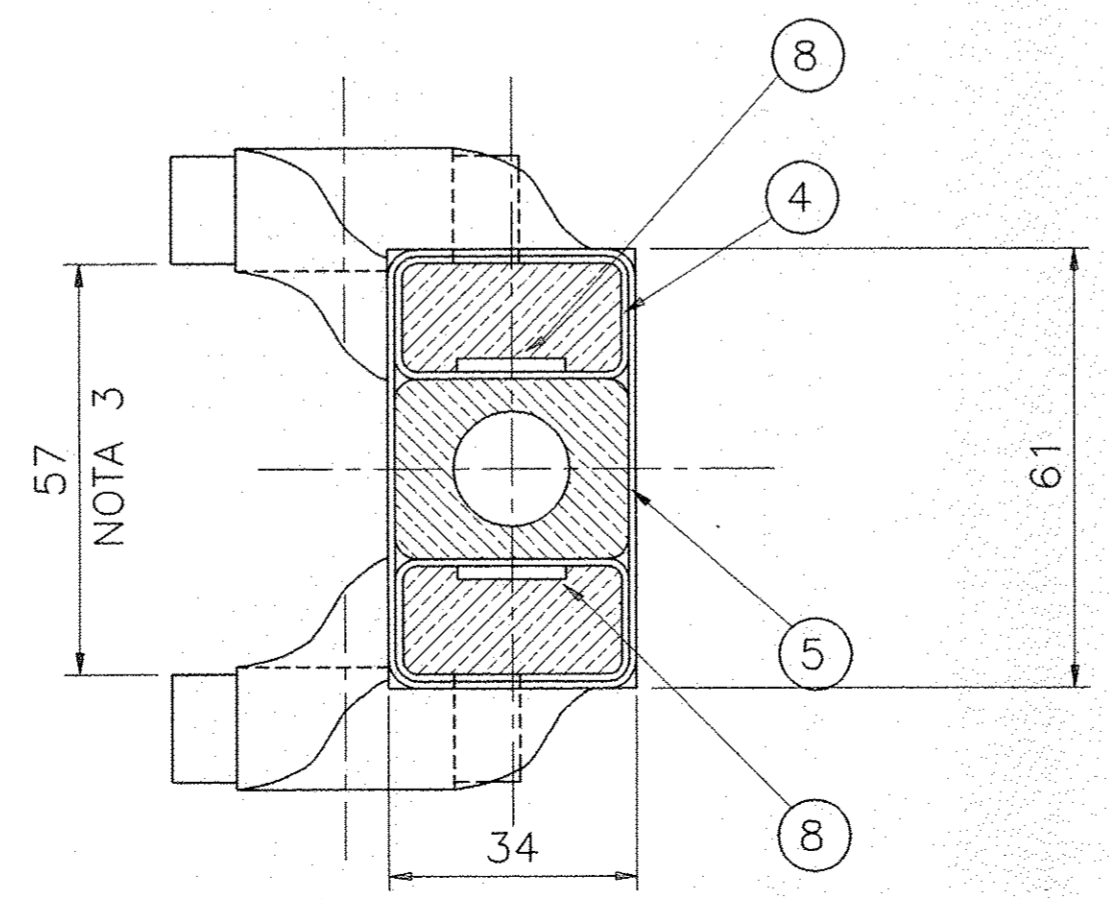
FORATURE Ø5.5 DA ESSERE CONTROMACATE SU AMBO LE BUSBAR MEDIANTE LE GIUNZIONI IN RAME DEL DISEGNO 62ORM07619



KENOLL DA SALDARE PER TUBO øe18 VEDI INTERFACCIA U.E. BOBINA

- NOTA 1 : L'ISOLAMENTO DI SPIRA E DI CONTROMASSA DEVE ESSERE ESEGUITO CON 5 NASTRATURE 1/2 SOVRAPPOSTE.
- NOTA 2 : DOPO AVERE ESEGUITO L'ISOLAMENTO DI SPIRA SPENNELLARLE CON RESINA ,PRESSARLE SUL SUPPORTO DI RAFFREDDAMENTO POI ESEGUIRE L'ISOLAMENTO DI CONTROMASSA .
- NOTA 3 : ADATTARE LE TERMINAZIONI SIA ALLE U.E. CHE AI GIUNTI FLESSIBILI LATO SCATOLA VALVOLE PRIMA DELL'ASSIEMATURA DEI PARTICOLARI
- NOTA 4 : LE BARRE SONO DA INTRESTARE
- NOTA 5 : SIA IL RUTHERFORD CHE I TUBI DI RAME DEVONO ESSERE STAGNATI

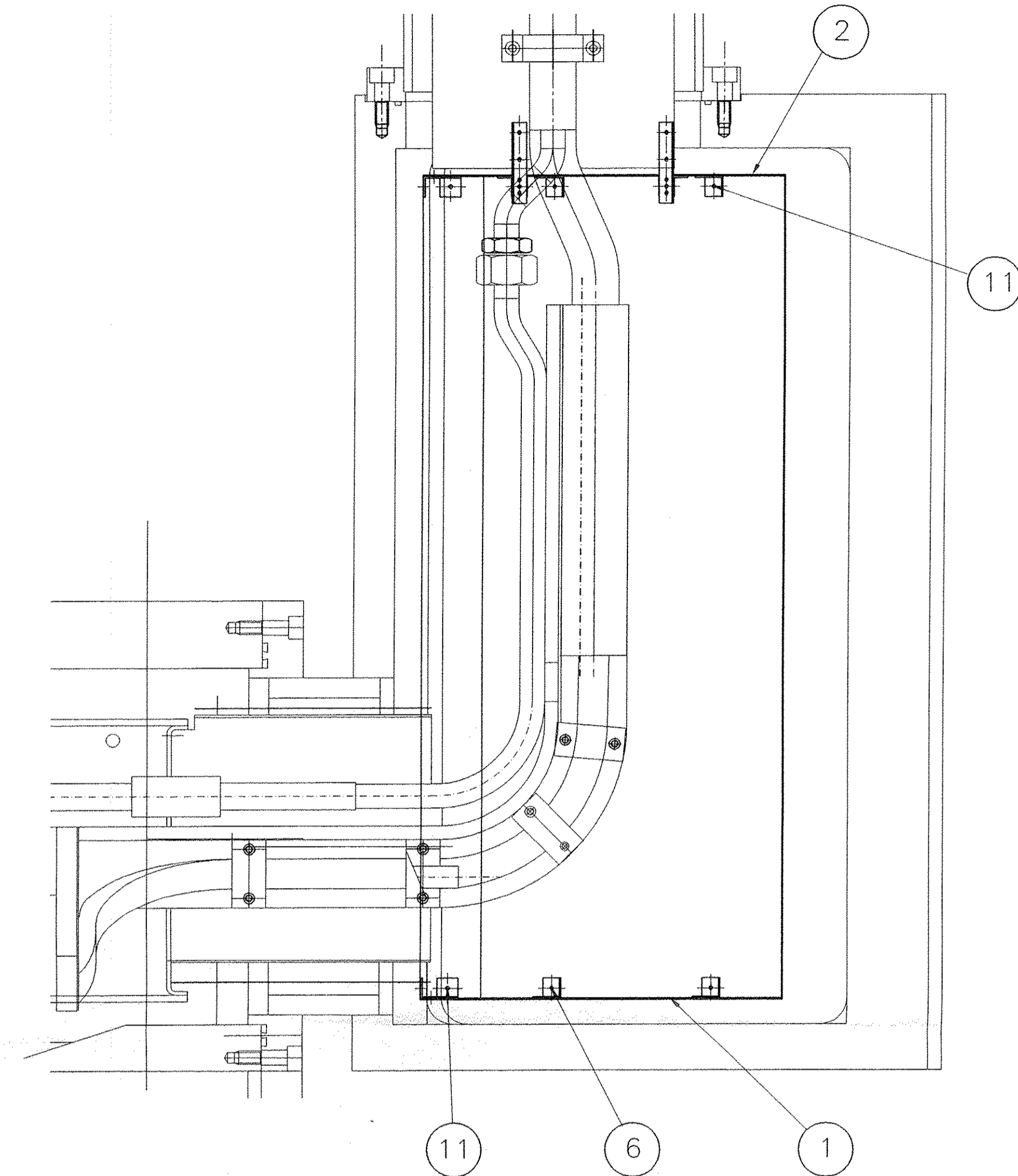
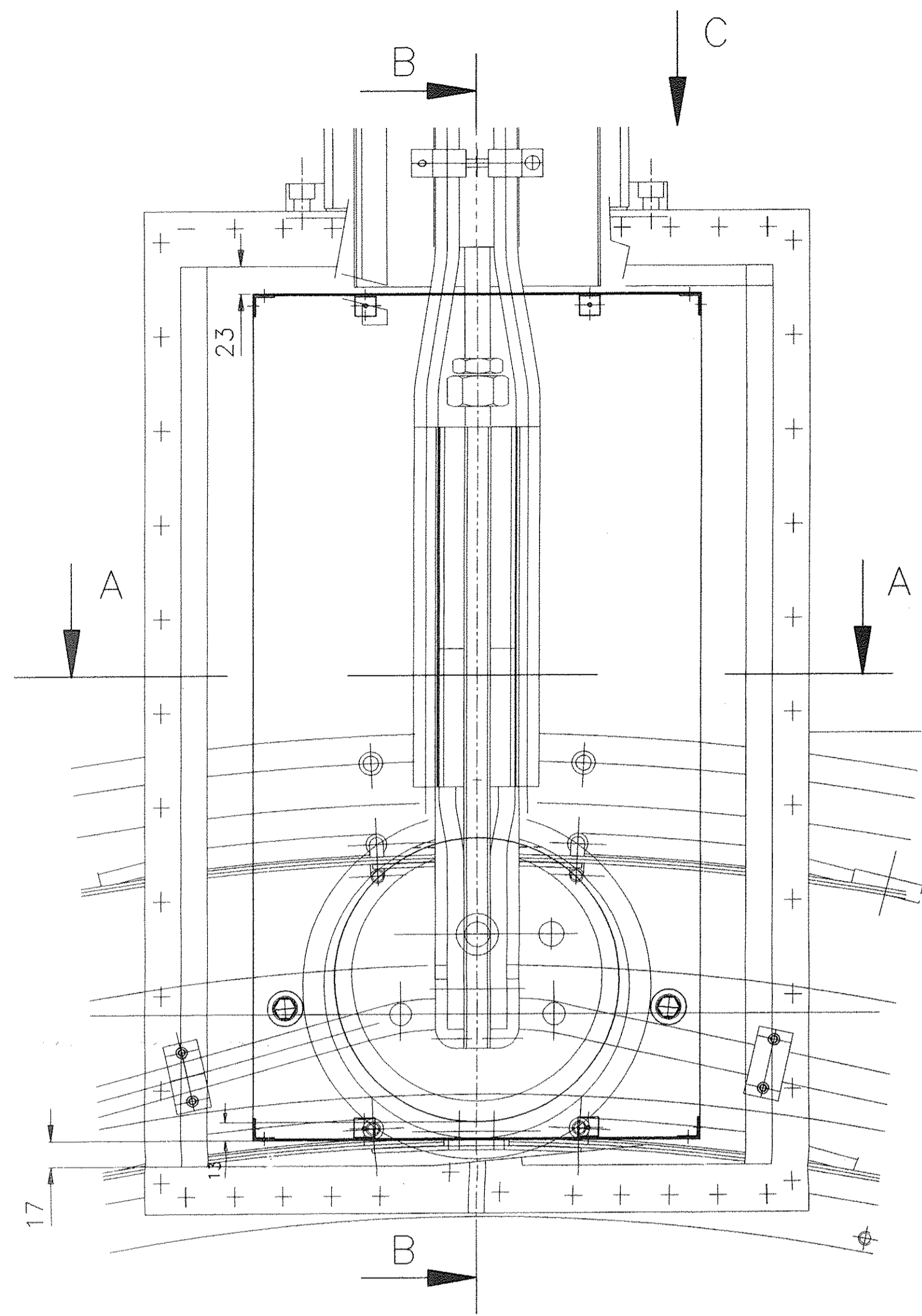
SEZIONE A-A
SCALA 1:1



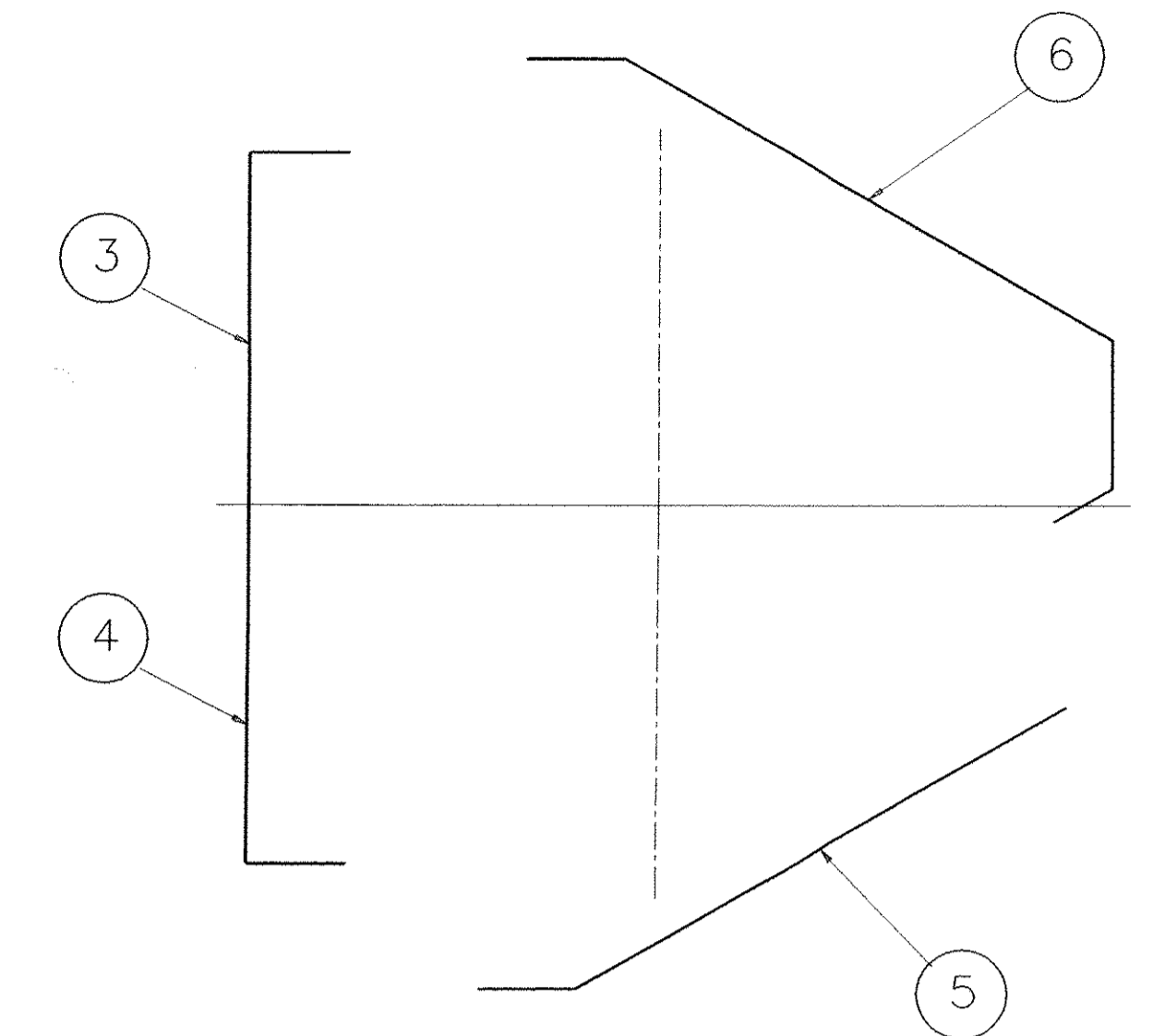
2	RUTHERFORD	8	VEDI SUPERCONDUT. DI RAME	SCORTA LAB.				
1	TUBO DI RAME	7	VEDI DISEGNO NUM. 62ORM07622					
1	TUBO DI RAME	6	øe18X800					
1	ISOLAMENTO DI MASSA	5	0.12X25	RICHIESTA NUM. LM00740				
1	ISOLAMENTO DI SPIRA	4	0.12X25	RICHIESTA NUM. LM00740				
1	SUPPORTO DI RAFFREDDAMENTO	3	VEDI DISEGNO NUM. 62ORM07571					KG.7
1	BUSBAR DESTRA	2	VEDI DISEGNO NUM. 62ORM07580					KG.6
1	BUSBAR SINISTRA	1	VEDI DISEGNO NUM. 62ORM07579					KG.6
N. PEZZI	Q. QUANTITÀ	Q. QUANTITÀ	Q. QUANTITÀ	Q. QUANTITÀ	Q. QUANTITÀ	Q. QUANTITÀ	Q. QUANTITÀ	Q. QUANTITÀ
OGGETTO O DENOMINAZIONE	POS.	SP. E DIM.	DIMENSIONI-DISEGNO MODELLO-STAMPO	GR. CO	TPO E QUALI.	SIMBOLO NUMERICO	CAT. GO	PESO FINITO KG. 20

A		AGGIORNATO TABELLA		11/02 1998					
O		PRIMA EMISSIONE		21/07 1997					
Rev.	St. sc.	Descrizione kind of revision	Preparato prepared	Controllato checked	Verificato checked	Verificato checked	Verificato checked	Approvato approved	Data date
Progetto/project			Cliente/client						
BABAR			INFN						
Commissa job no.	Emittente issued by	Tipo doc. type	Form. size	Scala scale	Derivato da derived from	Rev. rev.			
0004EM	PMA/CRSP		A1						
ANSALDO		Ansaldo Energia s.p.a.		Titolo title		ASSIEME BUSBAR			
Informazioni strettamente riservate, di proprietà Ansaldo Energia s.p.a., da non utilizzare per scopi diversi da quelli per cui sono state fornite. Confidential information, property of Ansaldo Energia s.p.a., not to be used for any purpose other than that for which it is supplied.									
Codice struttura product breakdown structure		Identificativo/document no.		62ORM07632		Rev./rev.	Foglio sheet	Segue fg. of	Di of
						0/A	1	/	1

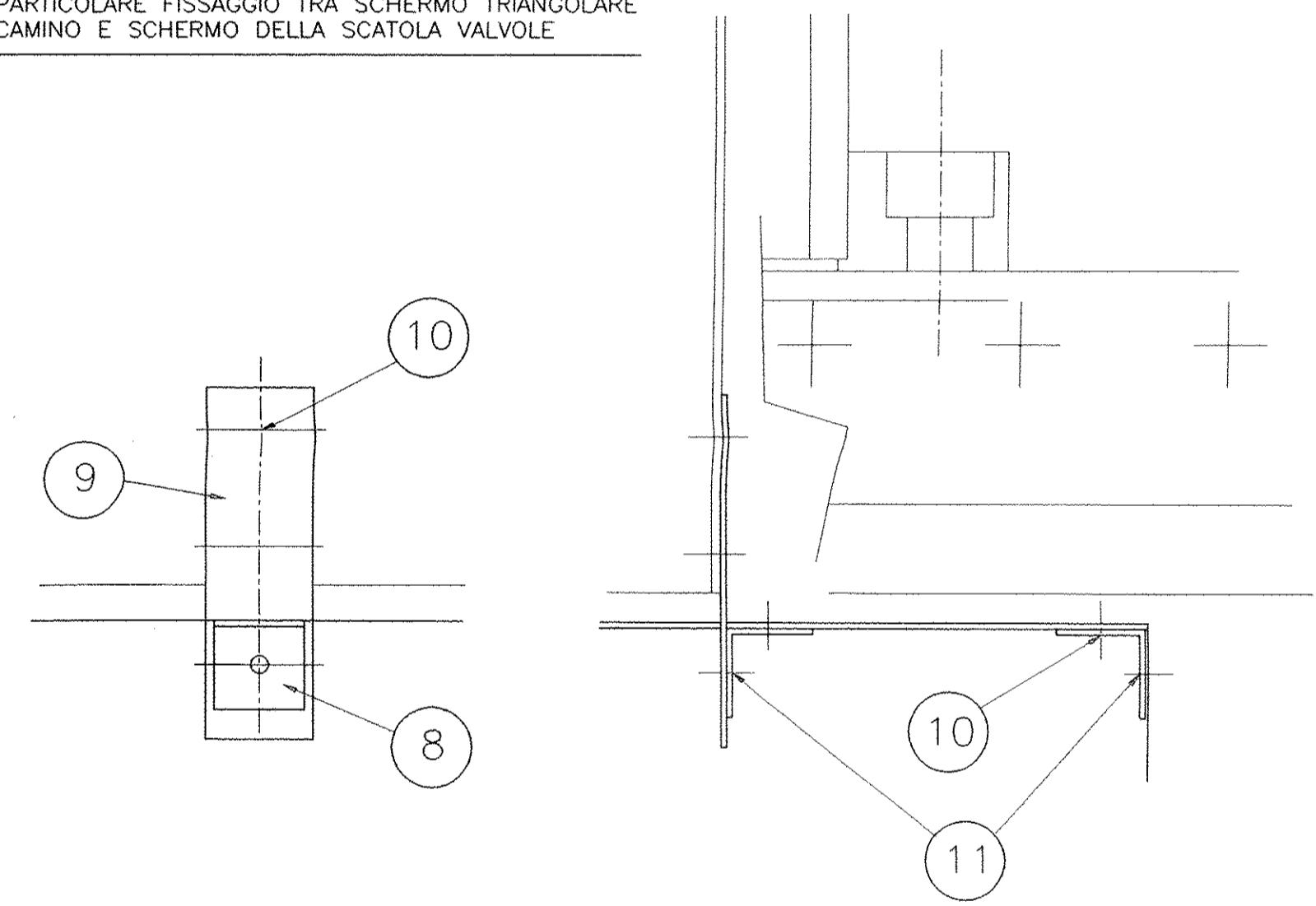
SEZIONE B-B



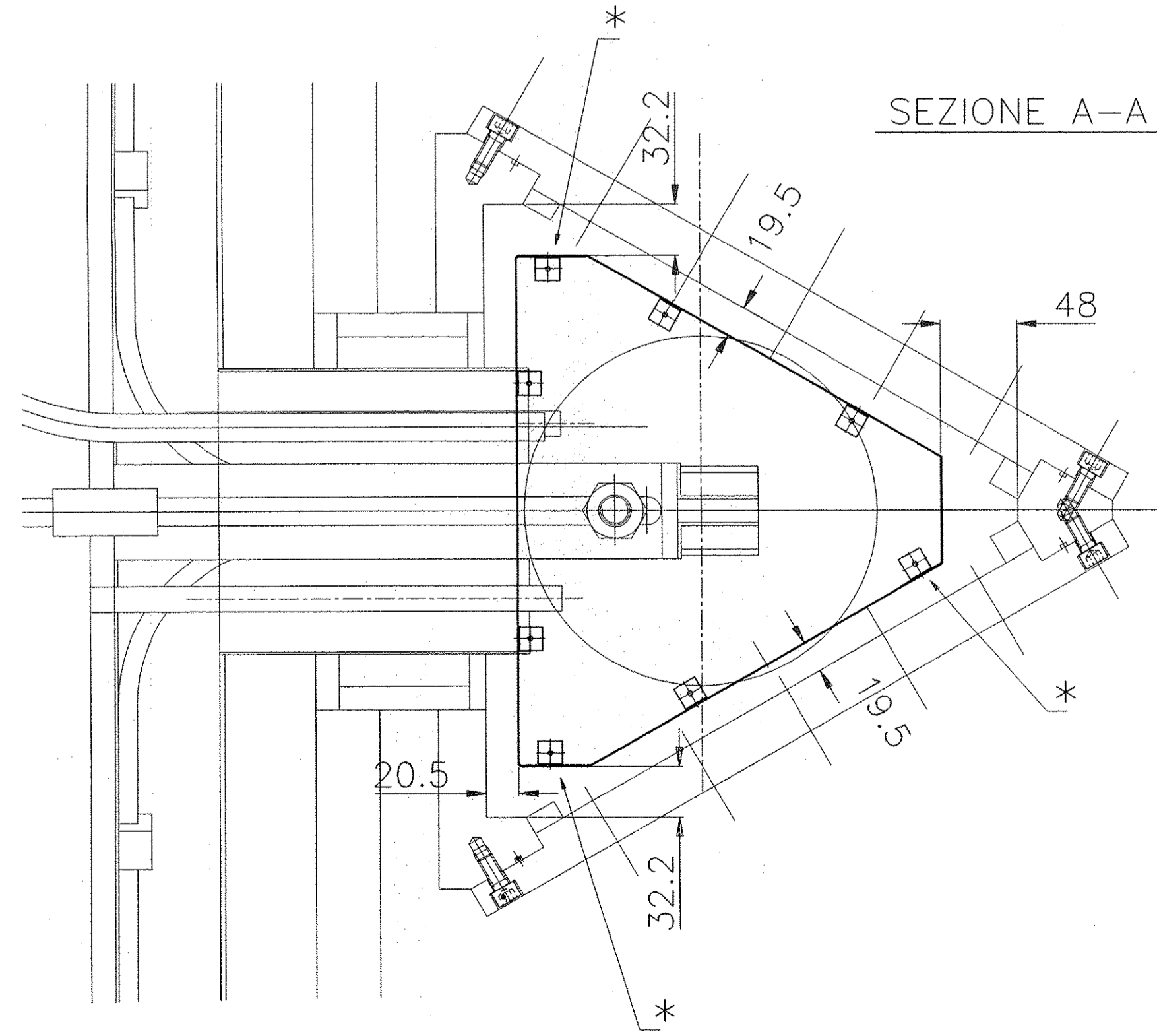
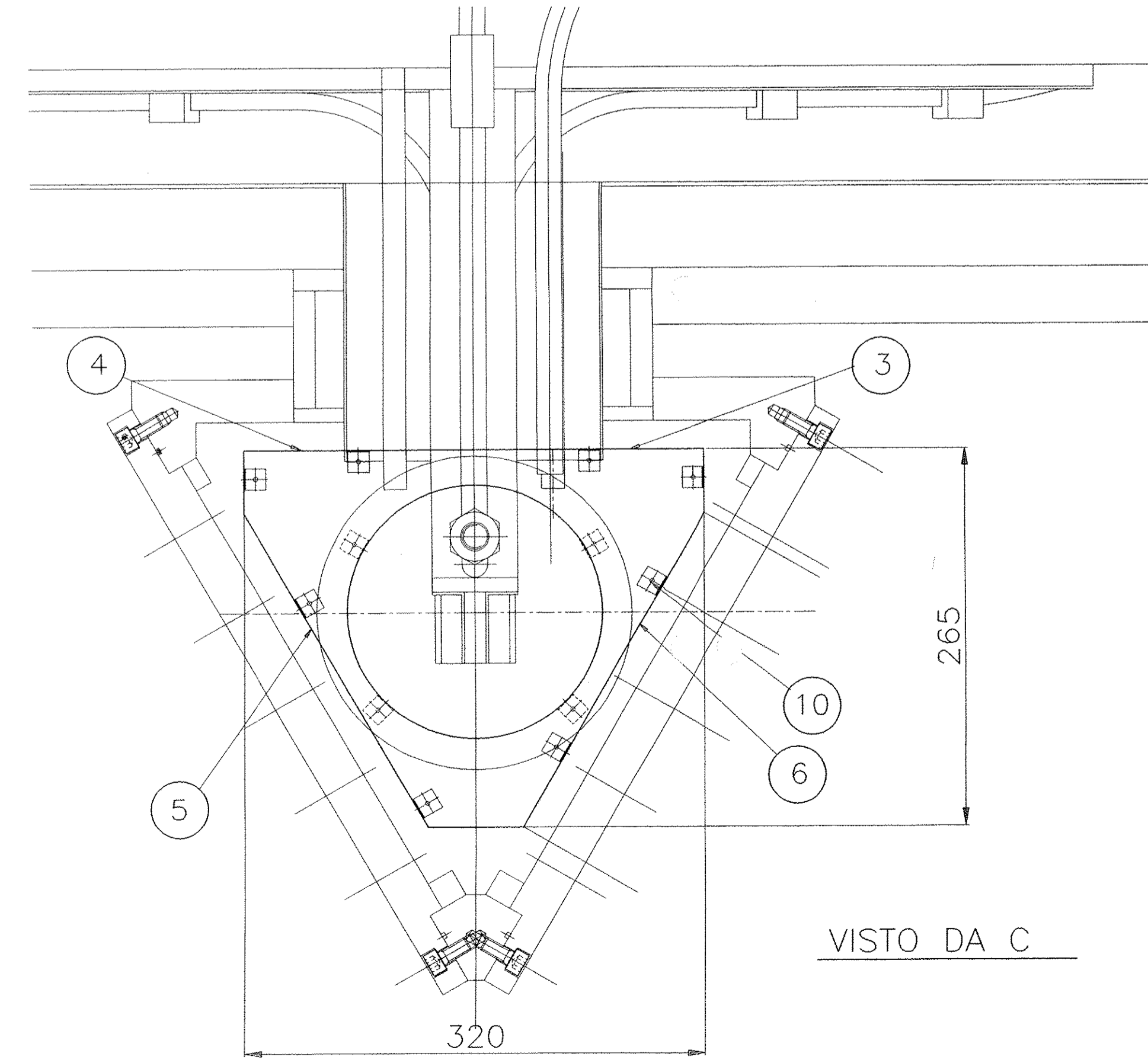
DISPOSIZIONE PER IL MONTAGGIO DEI TRE LATI



PARTICOLARE FISSAGGIO TRA SCHERMO TRIANGOLARE CAMINO E SCHERMO DELLA SCATOLA VALVOLE



SEZIONE A-A

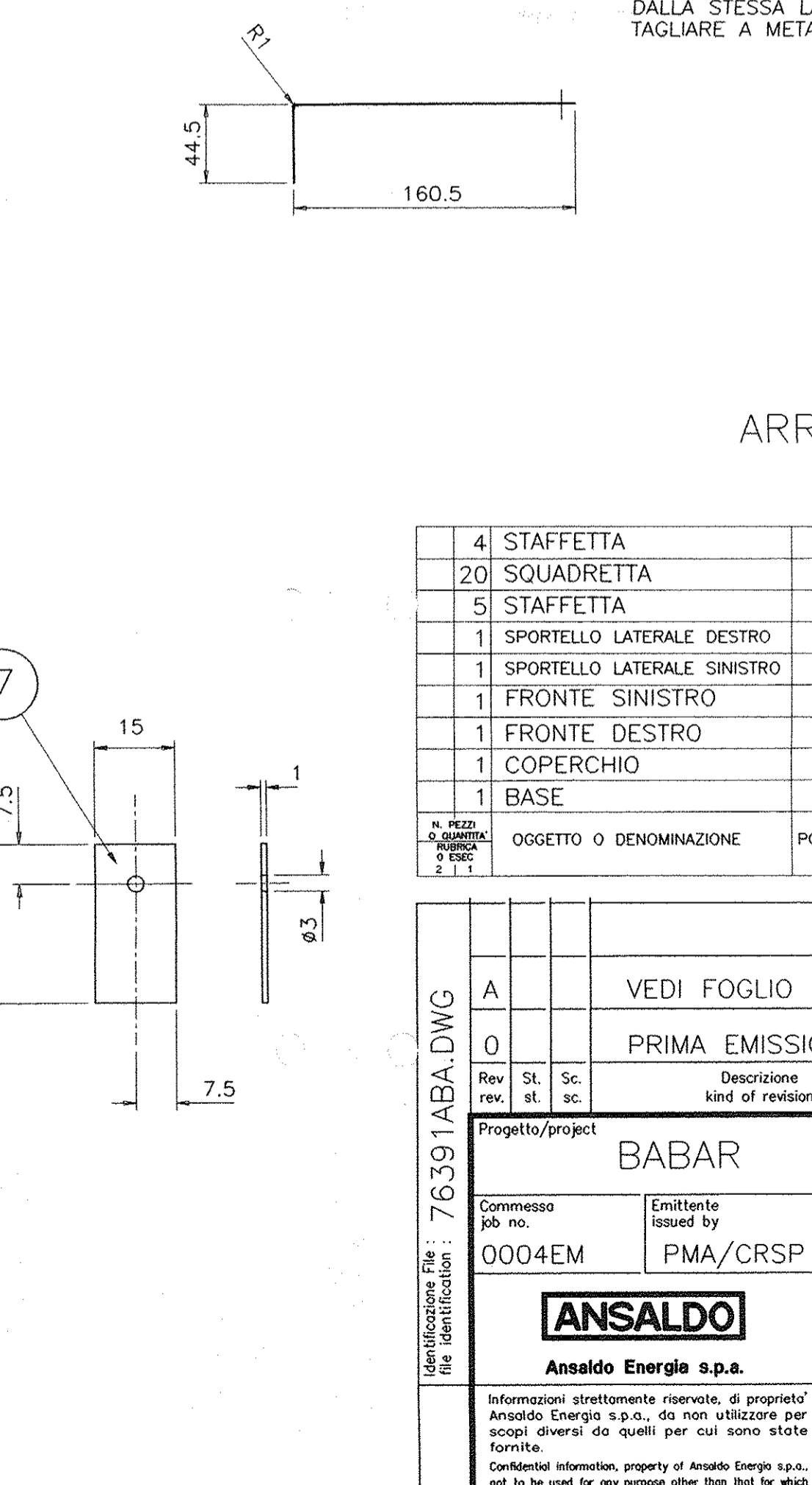
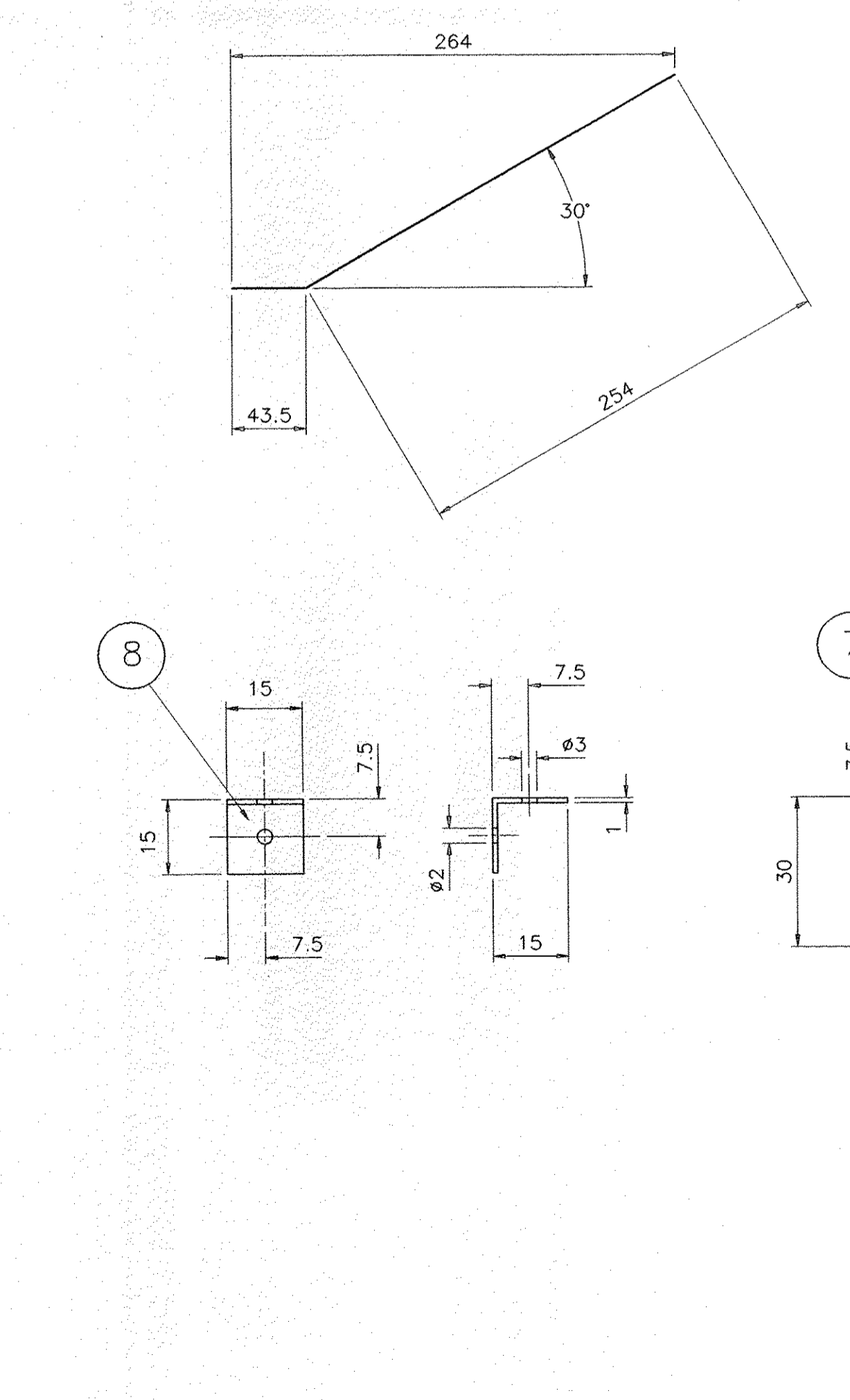
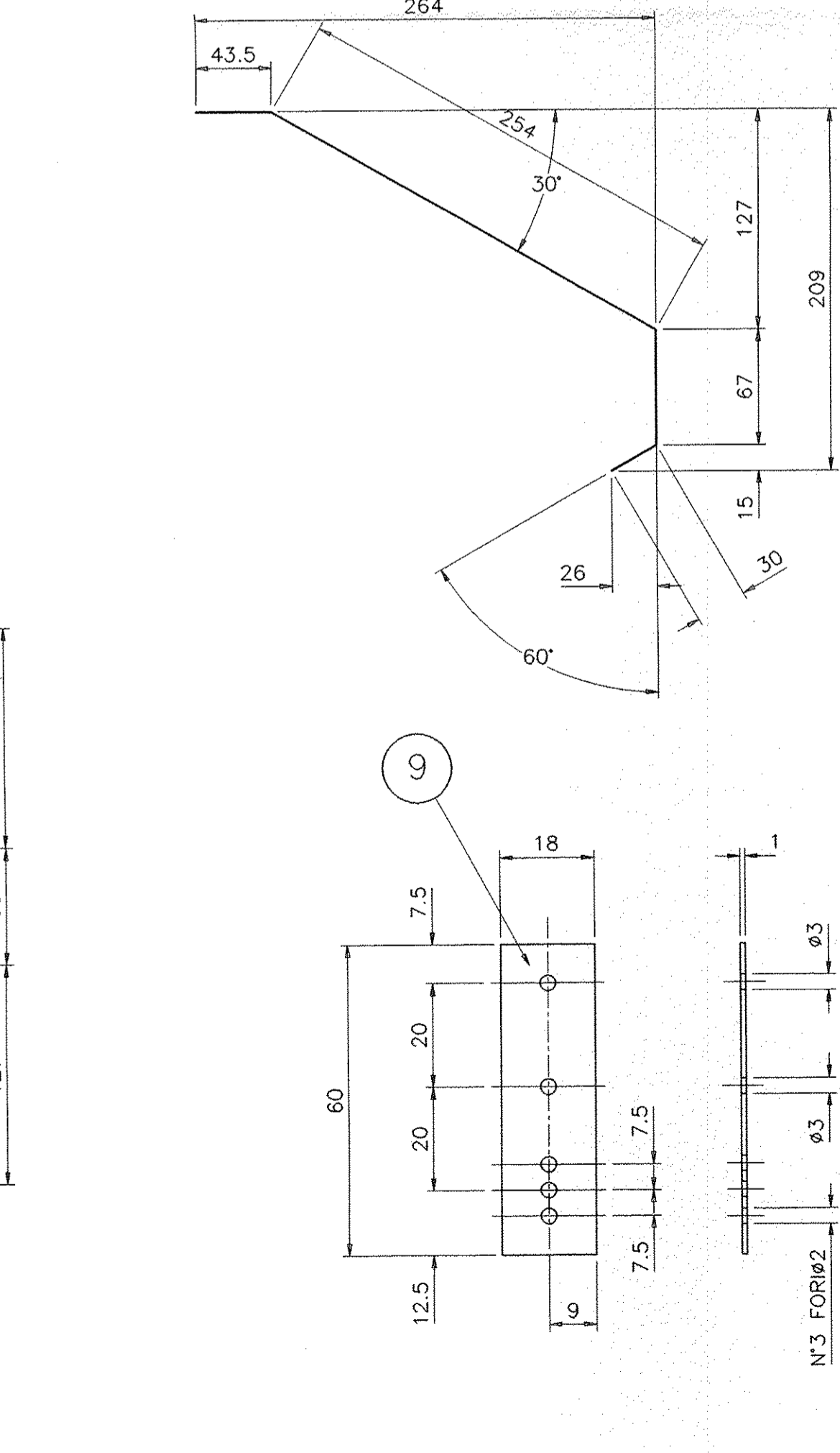
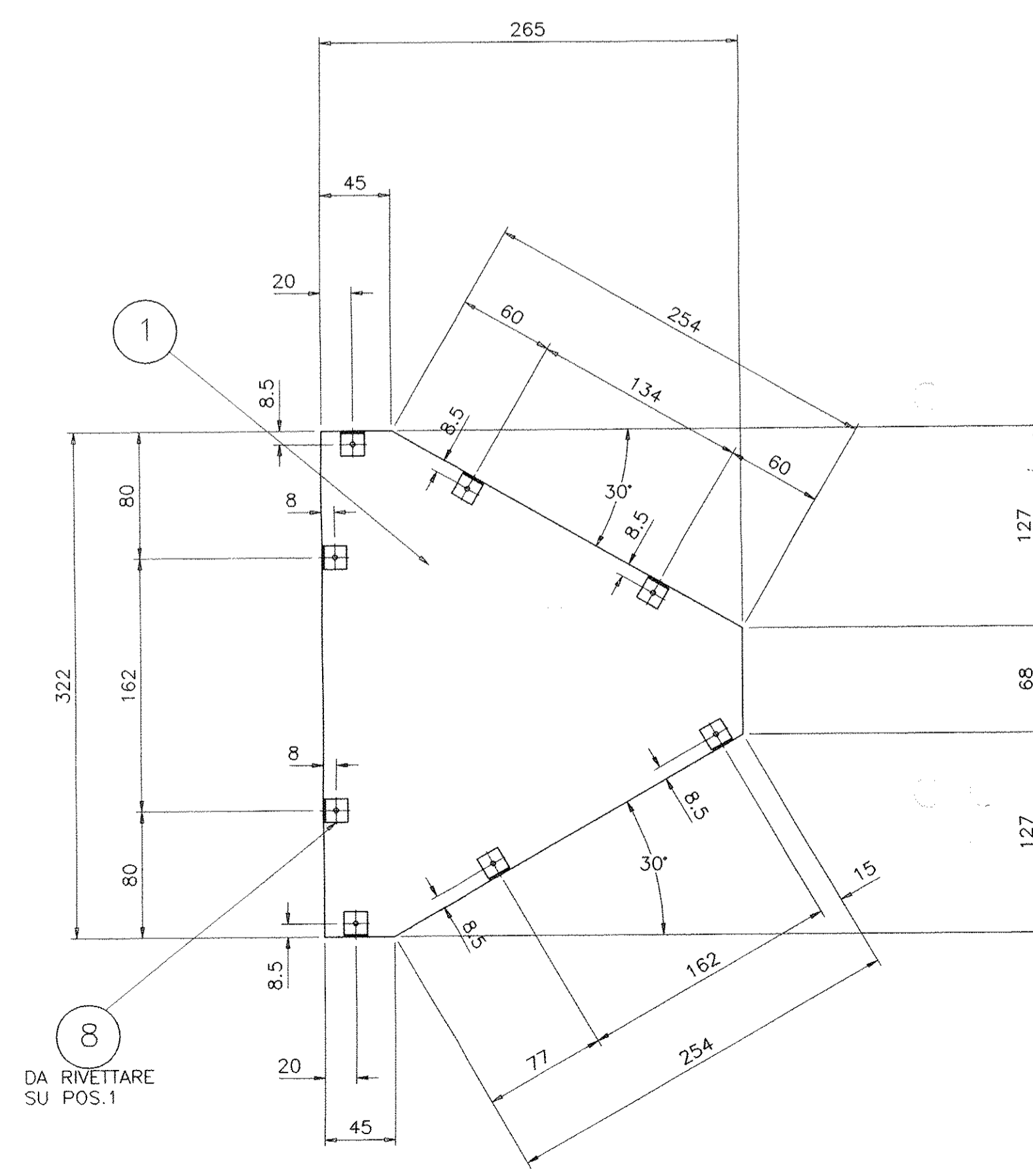
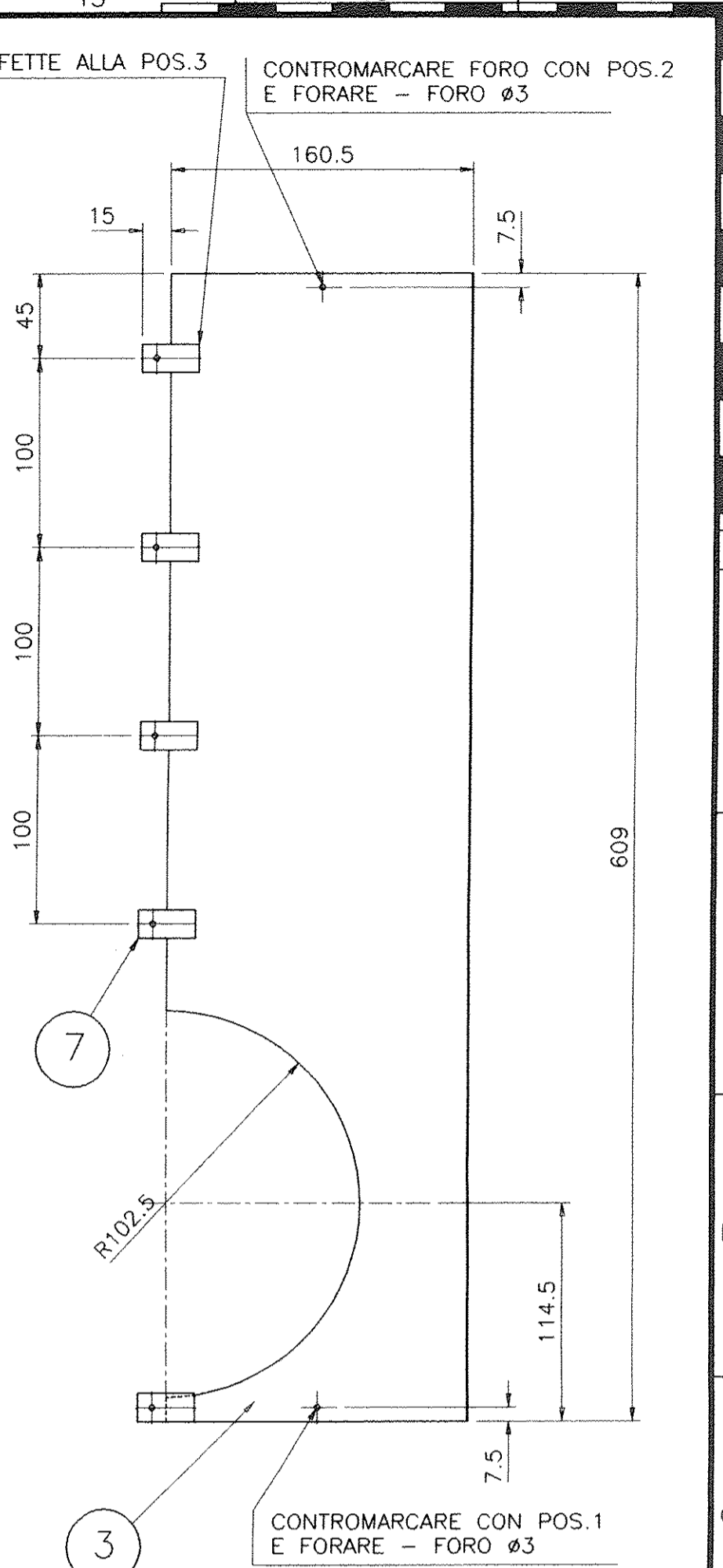
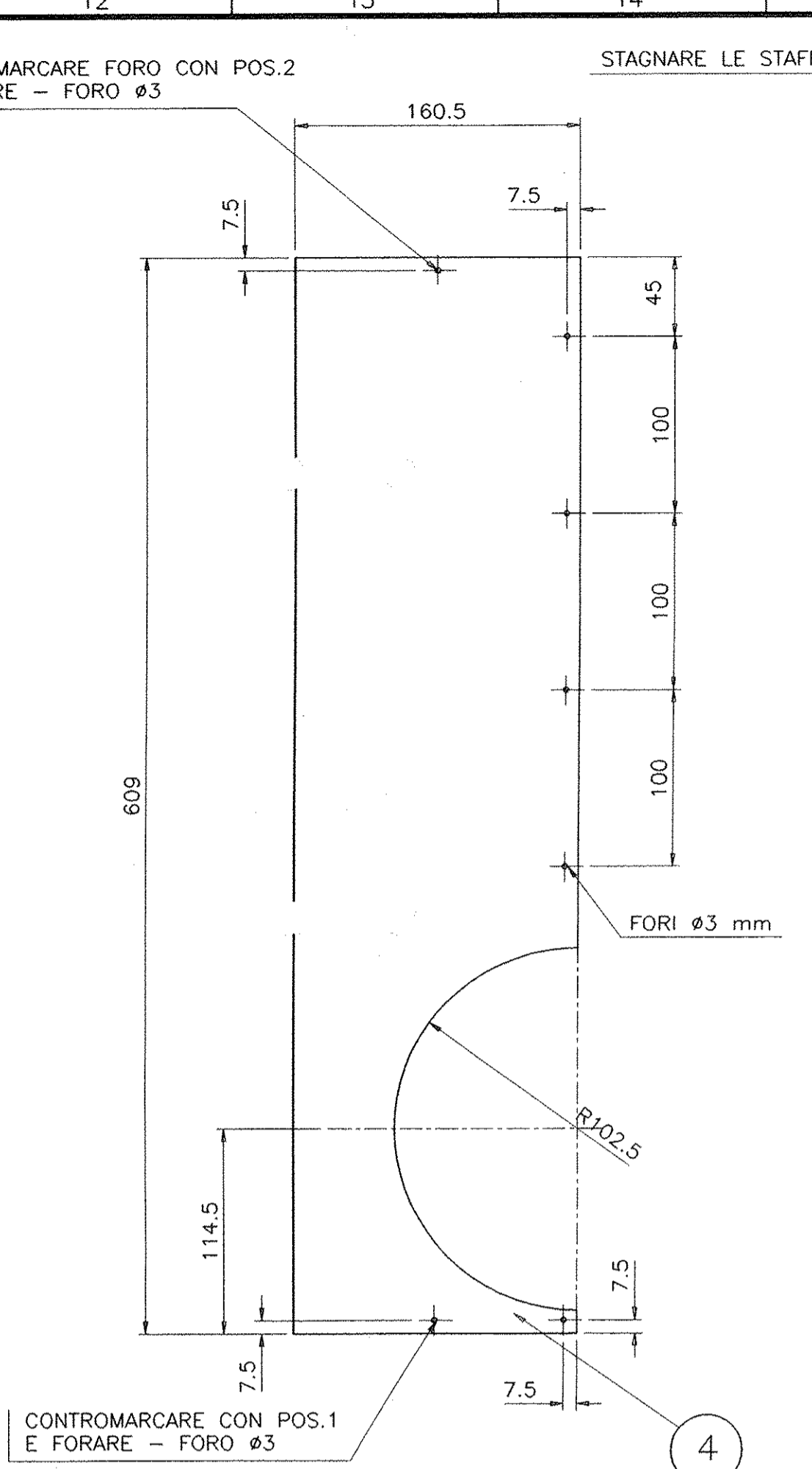
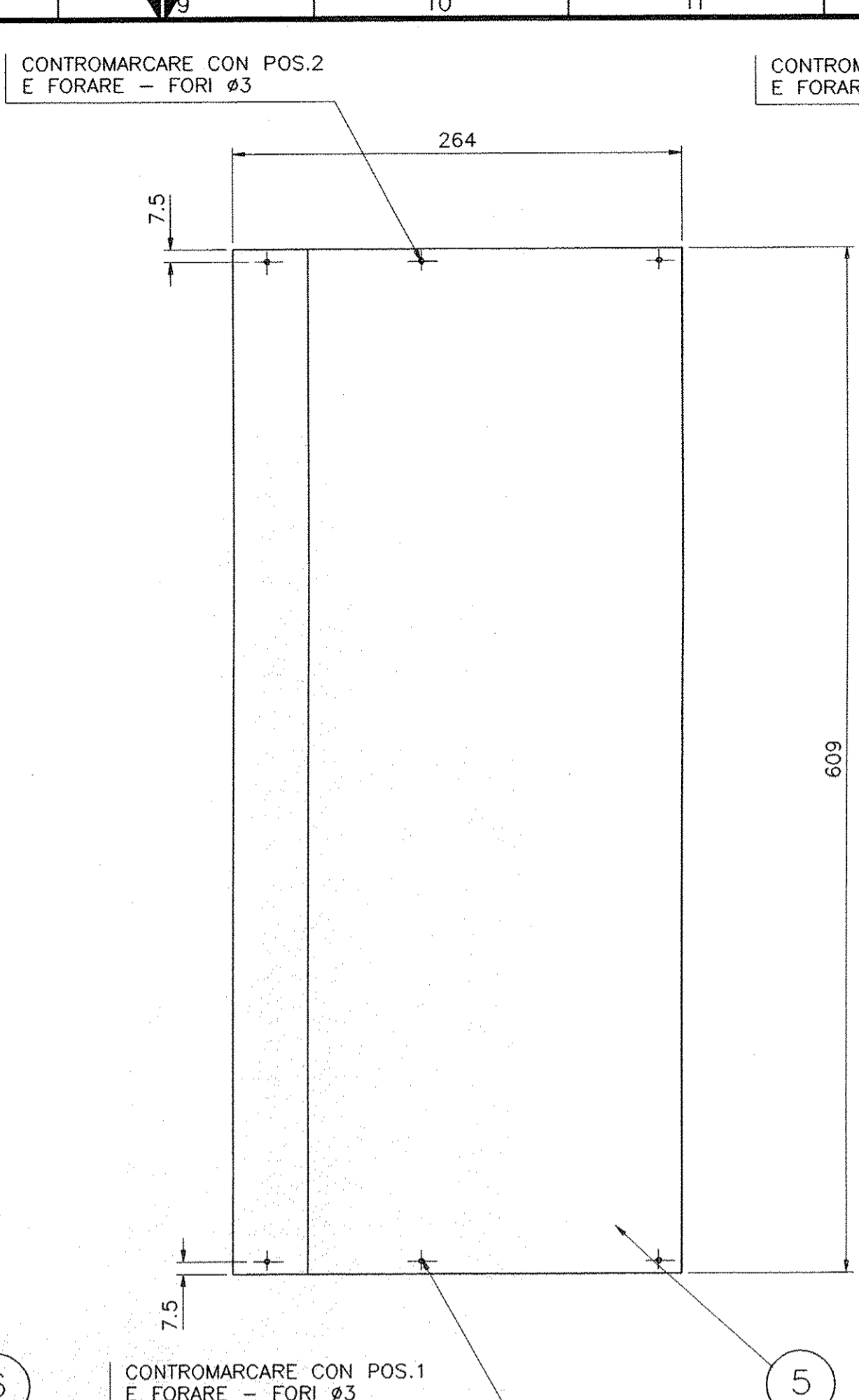
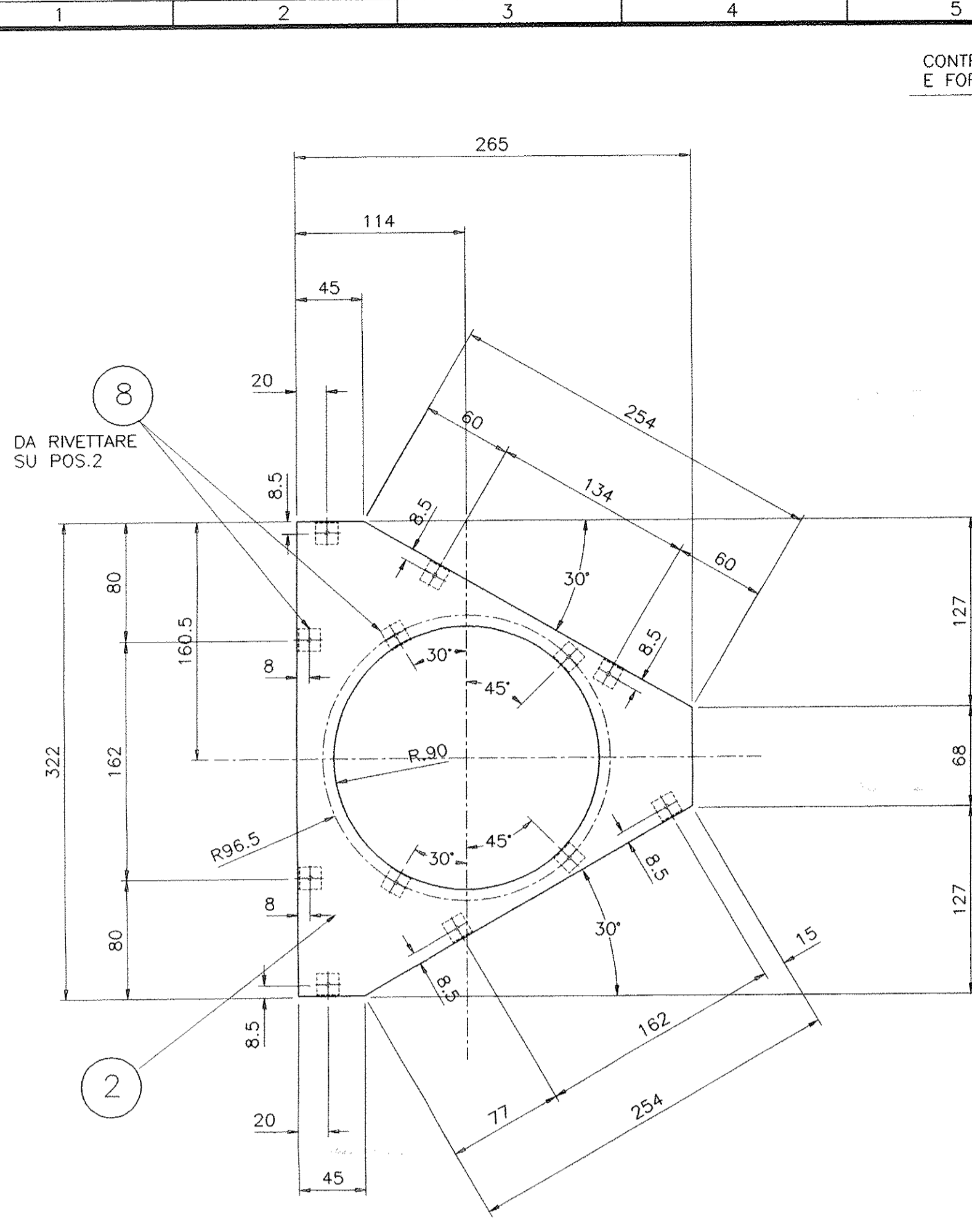


VISTO DA C

50	VITI AUTOFILETTANTI	11	Ø2.9X5	INOX					
50	RIVETTI	10	Ø2.9X6	INOX					
4	STAFFETTA	9		Cu-ETP					
20	SQUADRETTA	8	VEDI FOGLIO 2	Cu-ETP					
5	STAFFETTA	7	VEDI FOGLIO 2	Cu-ETP					
1	SPORTELLO LATERALE DESTRO	6	VEDI FOGLIO 2	Cu-ETP					1
1	SPORTELLO LATERALE SINISTRO	5	VEDI FOGLIO 2	Cu-ETP					0.8
1	FRONTE SINISTRO	4	VEDI FOGLIO 2	Cu-ETP					0.48
1	FRONTE DESTRO	3	VEDI FOGLIO 2	Cu-ETP					0.48
1	COPERCHIO	2	VEDI FOGLIO 2	Cu-ETP					0.24
1	BASE	1	VEDI FOGLIO 2	Cu-ETP					0.46

A		TOLTI KENOLL E AGGIORNATO TABELLA				10/02 1998				
0		PRIMA EMISSIONE		ROMANI		30/07 1997				
Rev.	St.	Sc.	Descrizione	Preparato	Controllato	Verificato	Verificato	Verificato	Approvato	Data
rev.	st.	sc.	kind of revision	prepared	checked	checked	checked	checked	approved	date
Progetto/project			BABAR		Cliente/client		INFN			
Commissa job no.		Emittente issued by		Tipo doc. type		Form. size		Scala scale		Derivato da derived from
0004EM		PMA/CRSP		A1						
76391ABA.DWG			ANSALDO		Titolo title		SCHERMO CAMINO TRIANGOLARE ASSIEME			
Ansaldo Energia s.p.a.			Ansaldo Energia s.p.a.		Informazioni strettamente riservate, di proprietà Ansaldo Energia s.p.a., da non utilizzare per scopi diversi da quelli per cui sono state fornite.		Confidential information, property of Ansaldo Energia s.p.a., not to be used for any purpose other than that for which it is supplied.			
Codice struttura product breakdown structure		Identificativo/document no.		Rev./rev.		Foglio sheet		Segue fg. of		Di sheet of
		620RM07639		1		2		2		2

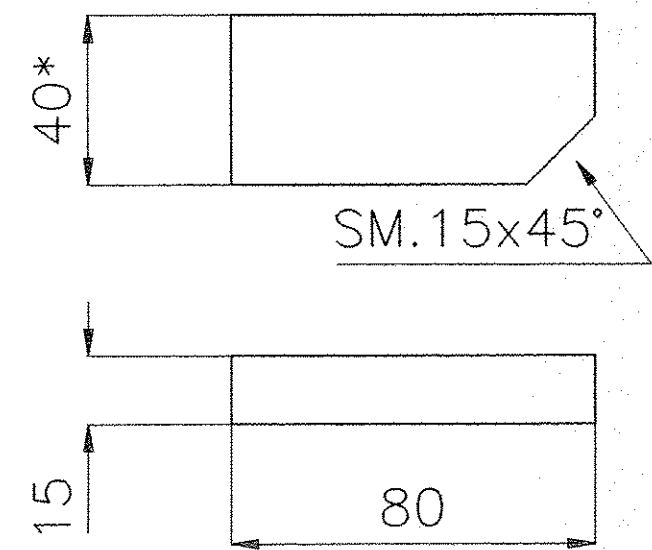
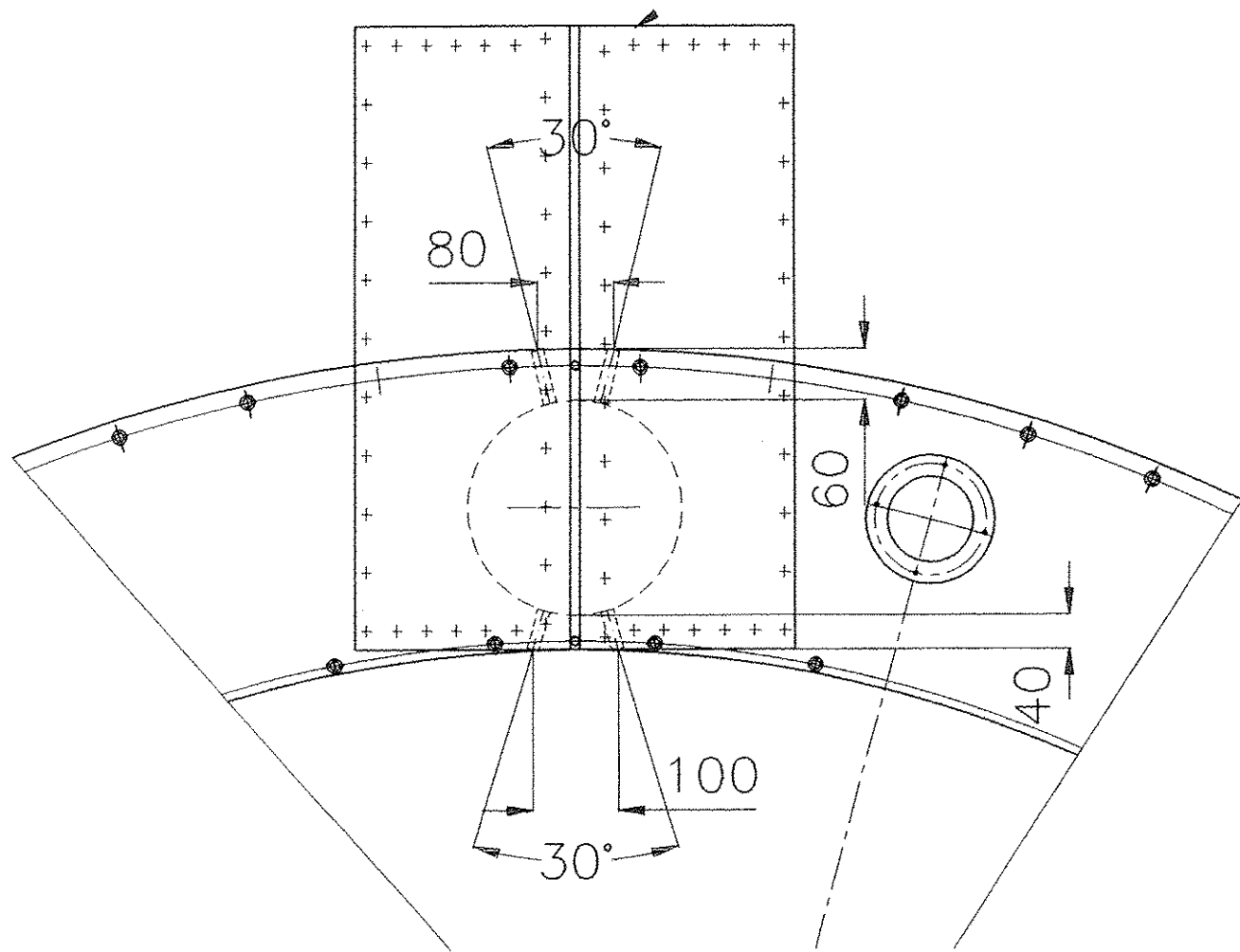
* FISSARE VERTICALMENTE GLI SPORTELLI TRA DI LORO CON 5 VITI AUTOFILETTANTI EQUIDISTANTI VEDI POS.10



TOLL.GEN.+/-1
ARROTONDARE GLI SPIGOLI VIVI

N. PEZZI	DESCRIZIONE	POS.	Q. QUANTITÀ	DIMENSIONI-DISEGNO	MODELLO-STAMPO	CAT. CAT. V. VAL.	SIMBOLO NUMERICO	CAT. CAT. V. VAL.	PESO PZ. KG.	PESO TOT. KG.
4	STAFFETTA	9		15X60X1						
20	SQUADRETTA	8		15X30X1						
5	STAFFETTA	7		15X30X1						
1	SPORTELLO LATERALE DESTRO	6		394.5X609X0.5						0.8
1	SPORTELLO LATERALE SINISTRO	5		297.5X609X0.5						0.8
1	FRONTE SINISTRO	4		205X609X0.5						0.48
1	FRONTE DESTRO	3		205X609X0.5						0.48
1	COPERCHIO	2		265X322X1						0.24
1	BASE	1		265X322X1						0.46
	OGGETTO O DENOMINAZIONE									

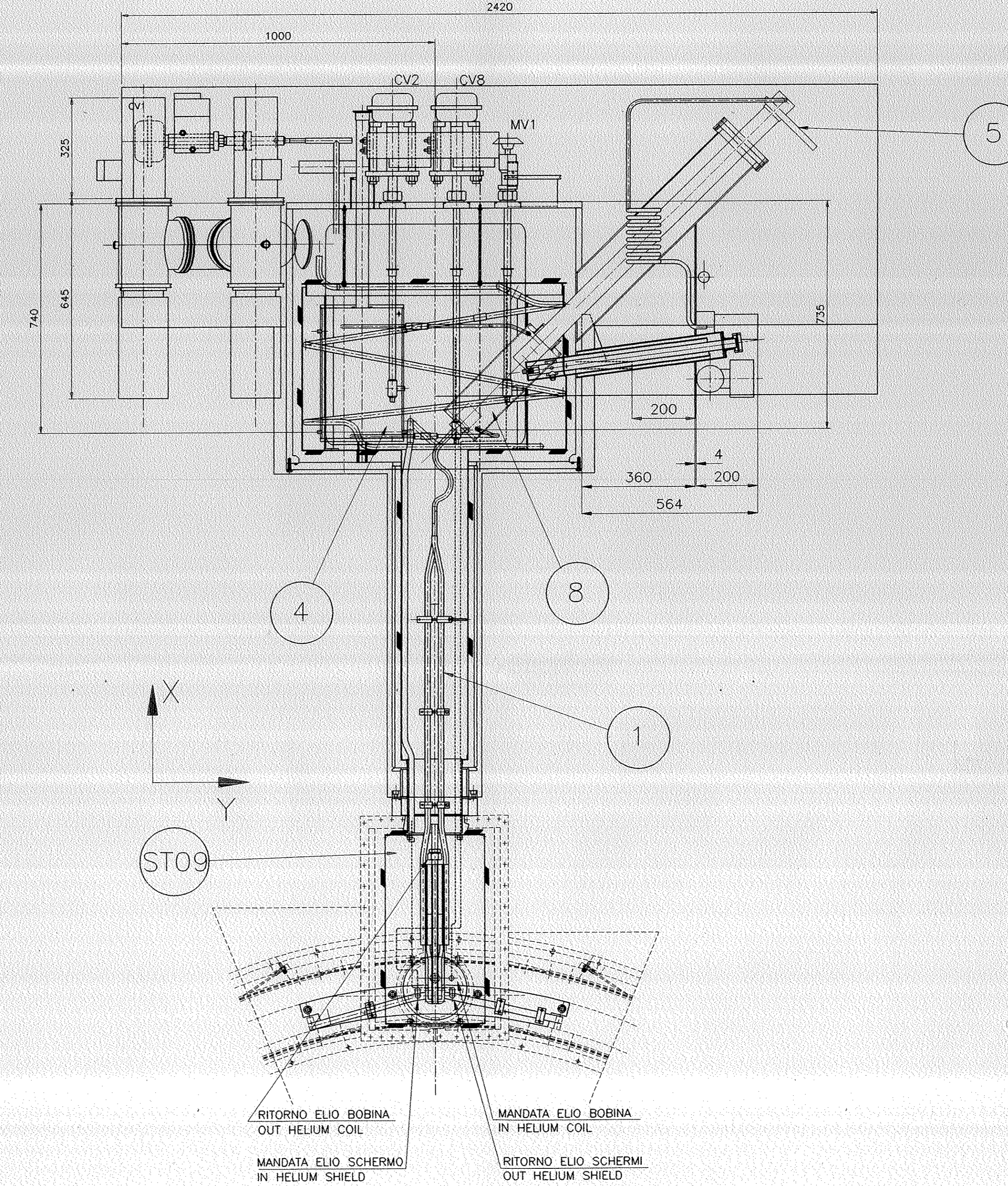
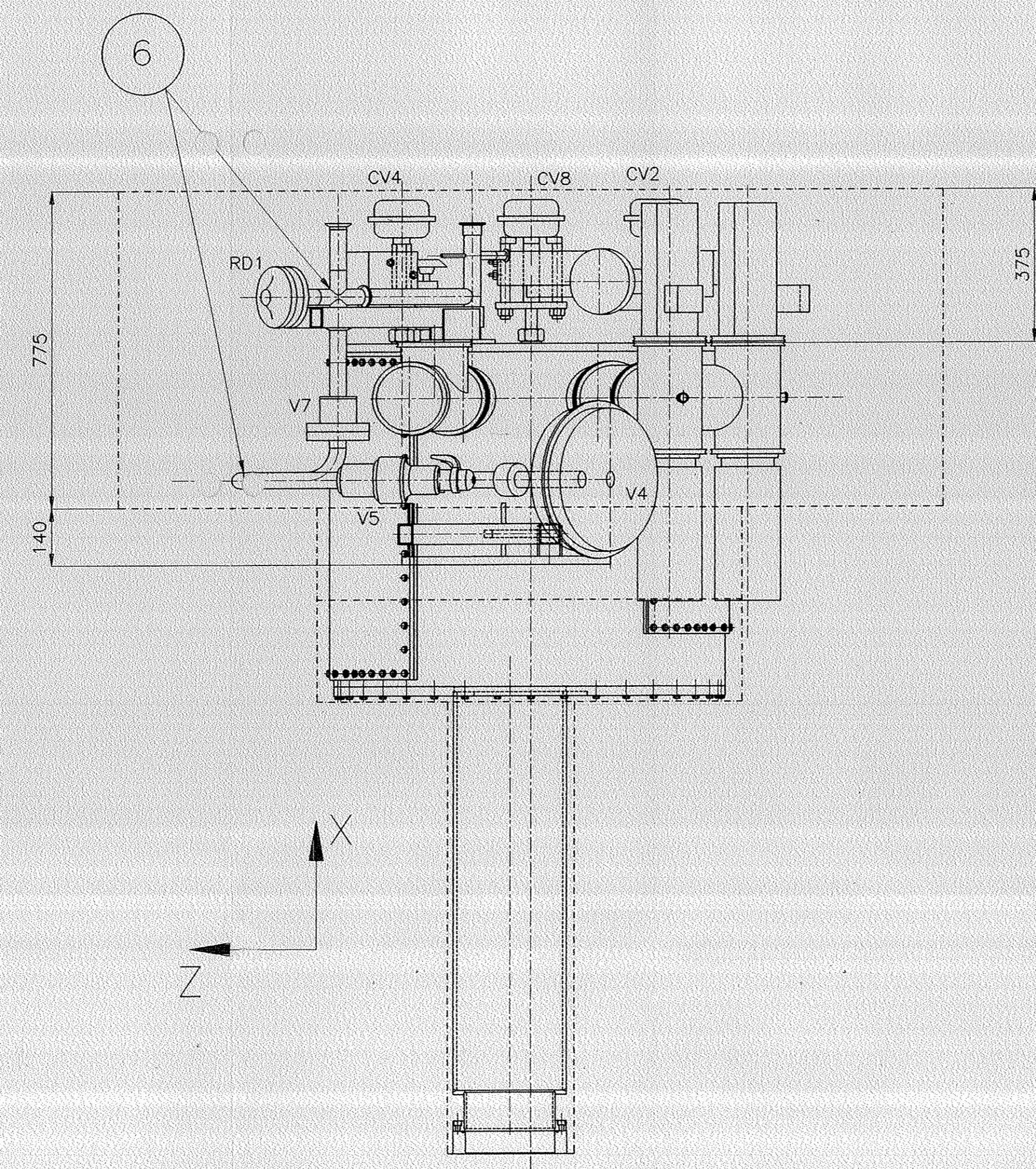
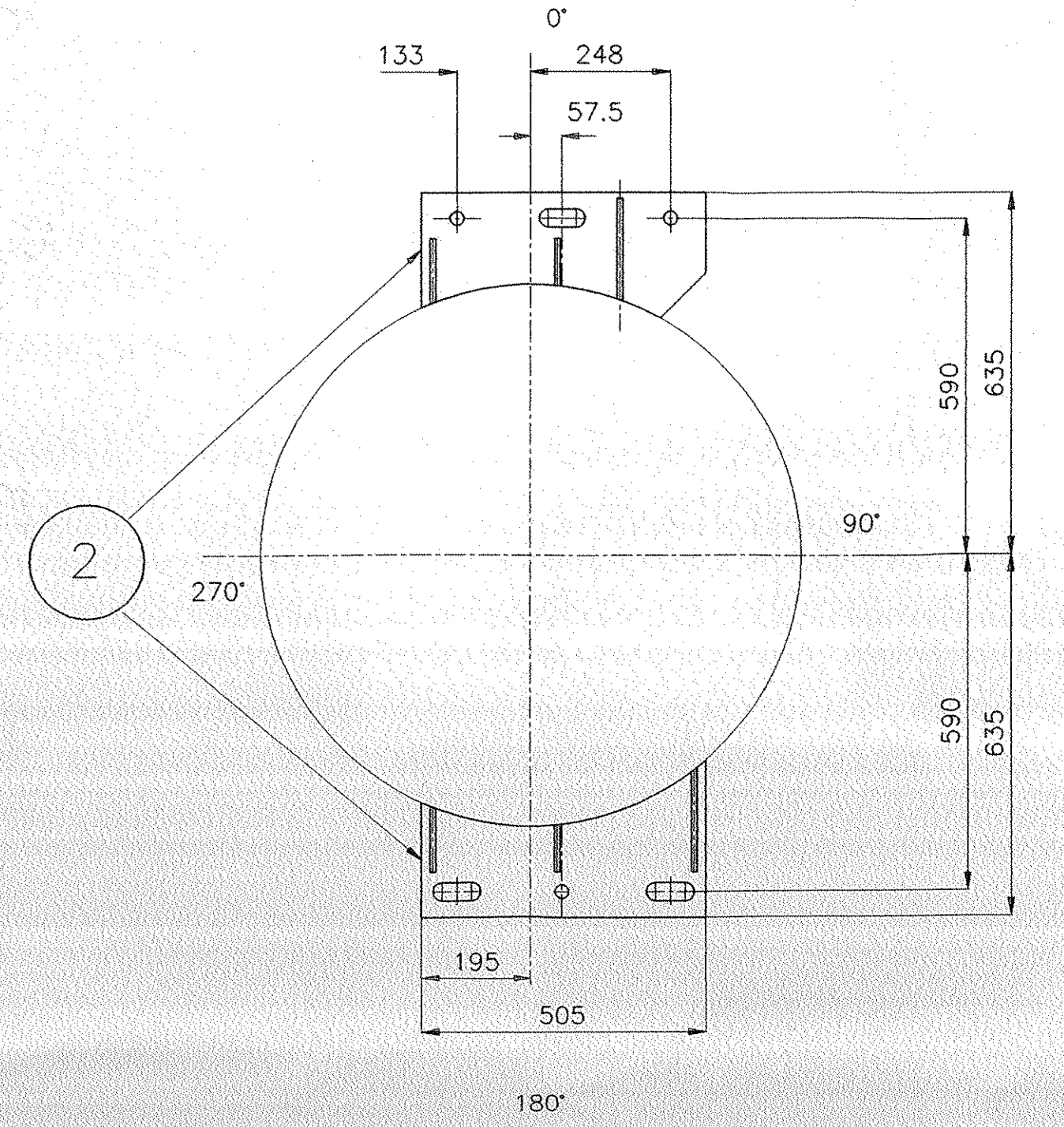
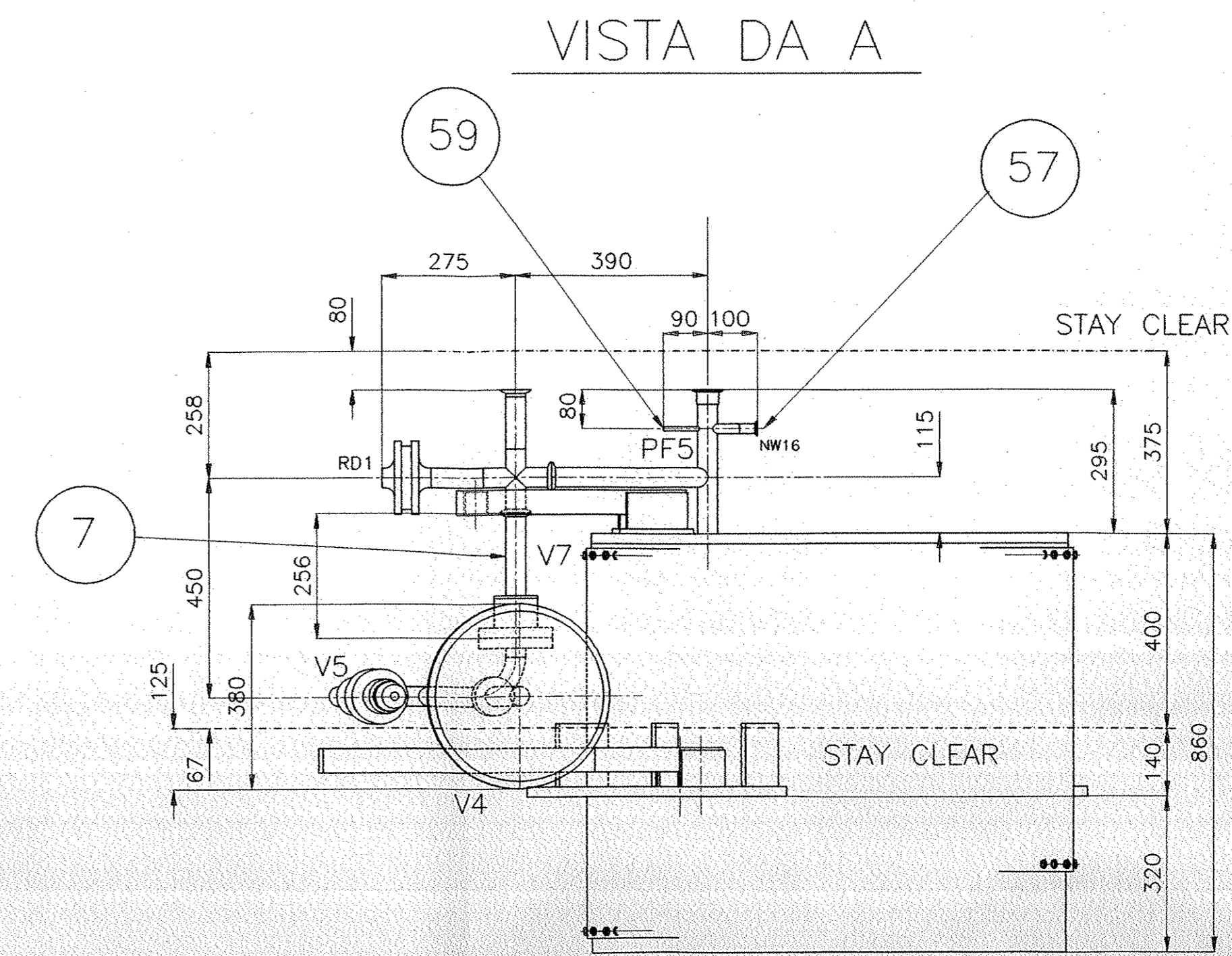
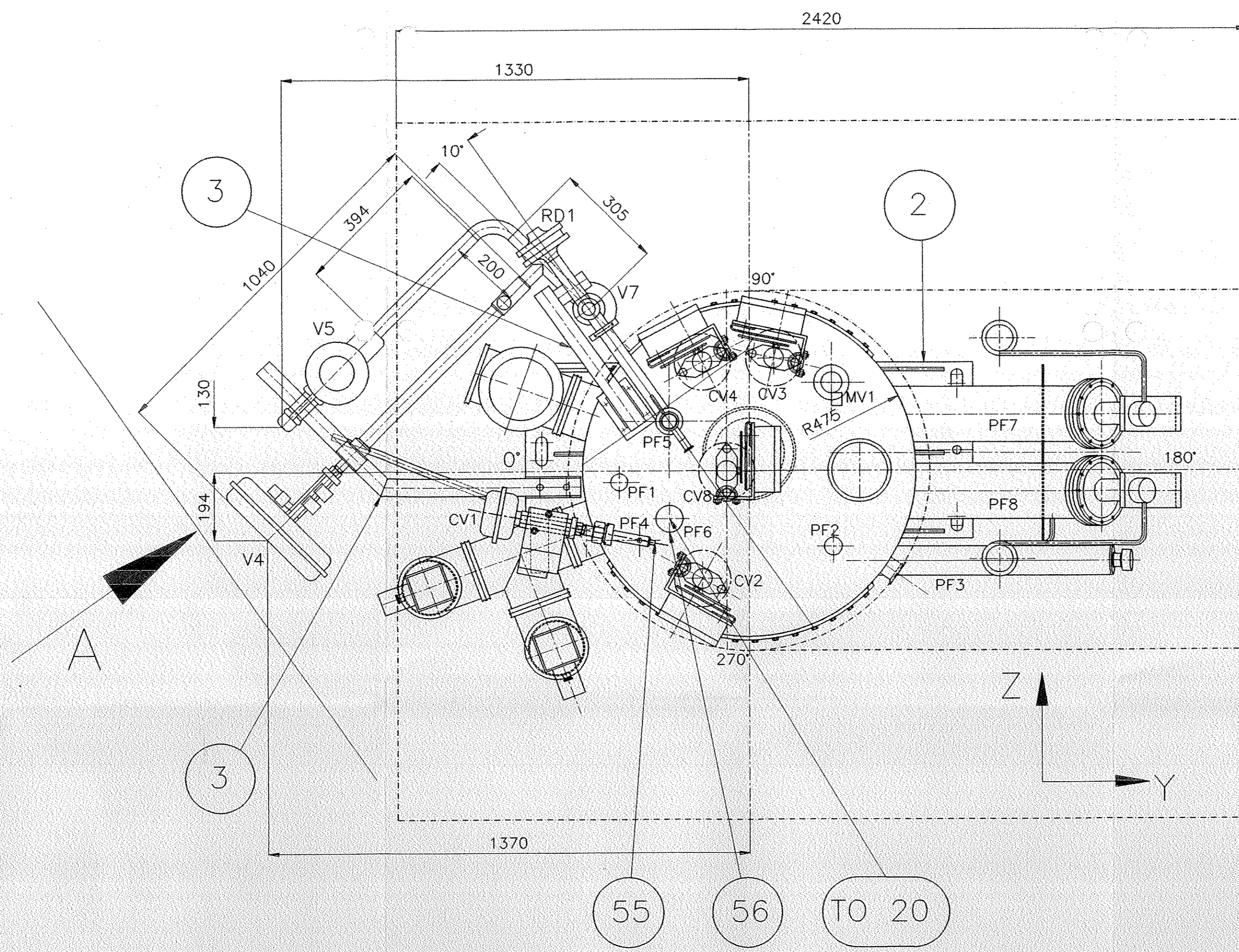
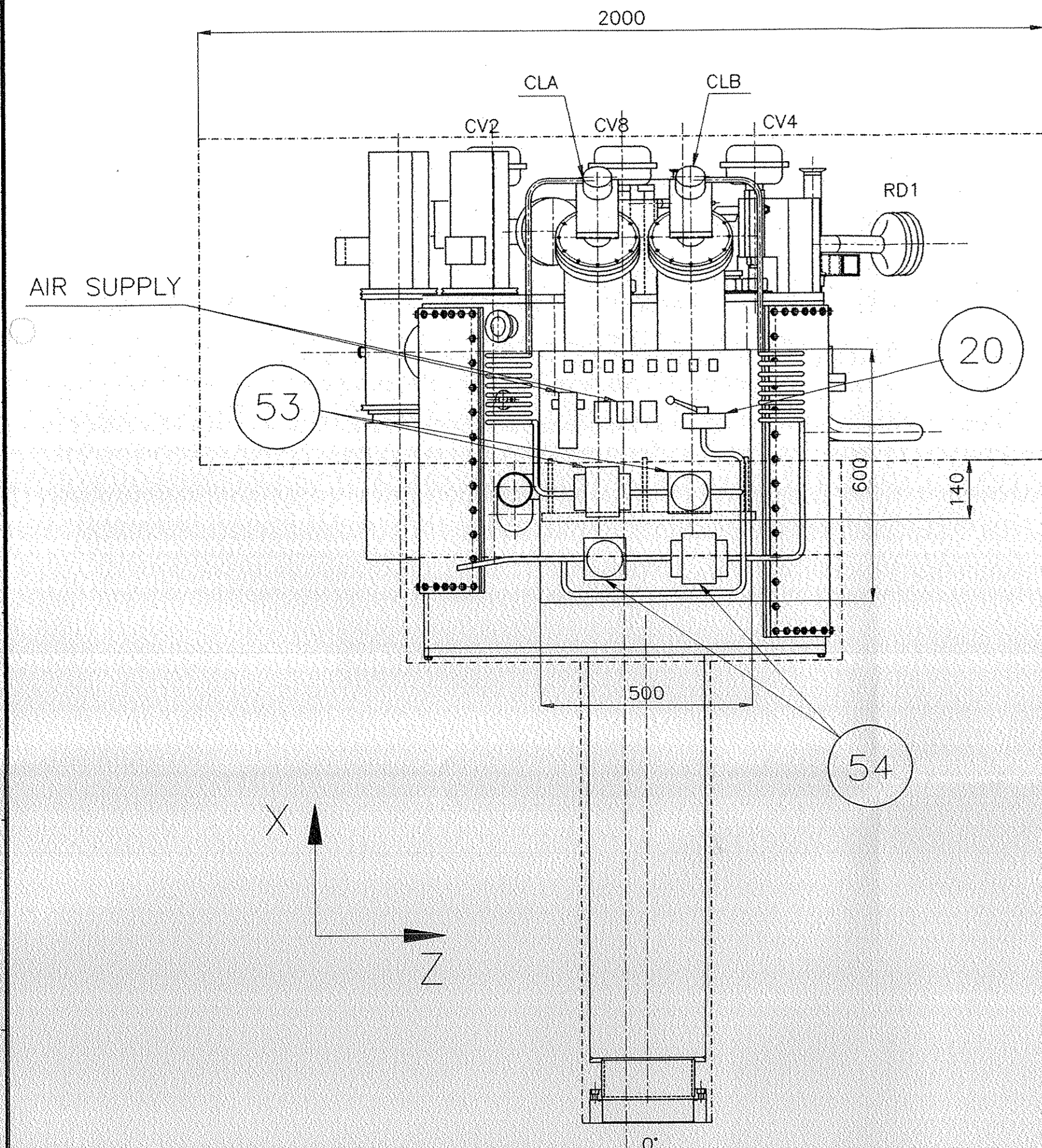
Identificatore file: 76391ABA.DWG	A	VEDI FOGLIO 1					10/02 1998
	0	PRIMA EMISSIONE	ROMANI				30/07 1997
	Rev. rev. St. Sc. Sc.	Descrizione kind of revision	Preparato prepared	Controllato checked	Verificato checked	Verificato checked	Approvato approved
	Progetto/project		BABAR		Cliente/client		INFN
Commissio job no.	Emittente issued by	Tipo doc. doc. type	Form. size	Scala scale	Derivato da derived from	Rev. rev.	
0004EM	PMA/CRSP	A1					
ANSALDO Ansaldo Energie s.p.a. <small>Informazioni strettamente riservate. di proprietà di Ansaldo Energie s.p.a. da non utilizzare per scopi diversi da quelli per cui sono state fornite. Confidential information, property of Ansaldo Energie s.p.a. not to be used for any purpose other than that for which it is supplied.</small>			Titolo title SCHERMO CAMINO TRIANGOLARE PARTICOLARI				
Codice struttura product breakdown structure		Identificativo/document no.		Rev./rev		Foglio sheet	
		620RM07639		0/A		2 / 2	



N°4 PEZZI DA RICAVARE DA PIATTO DI ALLUMINIO ANTICORODAL

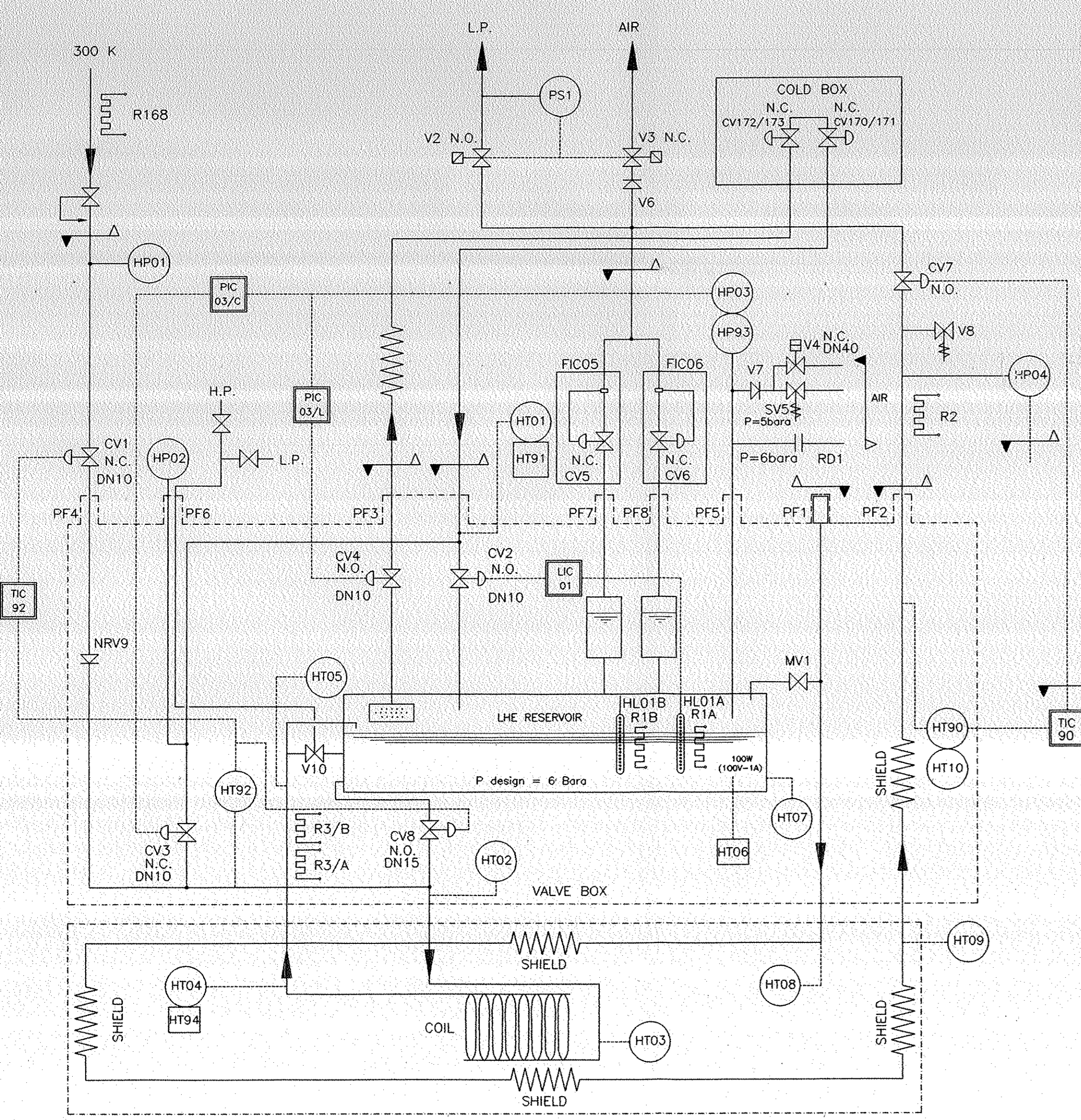
* SOVRAMETALLO DI 2 MM.
I QUATTRO RINFORZI DEVONO
ESSERE SALDATI CON UN
CORDONE DI 10X10

Identificazione File File identification 76451ABA.DWG	Rev.	St.	Sc.	Descrizione kind of revision	Preparato prepared	Controllato checked	Verificato checked	Verificato checked	Verificato checked	Approvato approved	Data date		
	rev.	st.	sc.										
	A			AGGIORNATO DISEGNO							26/01/98		
	0			PRIMA EMISSIONE							20/08/97		
Progetto/project					Cliente/client								
BABAR					INFN								
Commissa job no.		Emittente issued by		Tipo doc. doc. type		Form. size	Scala scale		Derivato da derived from		Rev. rev.		
0004EM		PMA/CRSP				A3							
ANSALDO Ansaldo Energia s.p.a.					Titolo title BABAR								
Informazioni strettamente riservate, di proprietà Ansaldo Energia s.p.a., da non utilizzare per scopi diversi da quelli per cui sono state fornite. Confidential information, property of Ansaldo Energia s.p.a., not to be used for any purpose other than that for which it is supplied.					RINFORZI SU CAMINO								
					Codice struttura product breakdown structure					Identificativo/document no.			
					620RM07645					0 A		1	/ 1



1	HL01	HELIUM LEVEL	60			
1	HP03	RESERVOIR	59			
1	HP04	SHIELD OUT	58		P	
1	HP03	RESERVOIR (REG.)	57		P	
1	HP02	COLD IN	56		P	
1	HP01	WARM IN	55		P	
1	FIC06	CURRENT LEAD B	54			
1	FIC05	CURRENT LEAD A	53			
1	TIC 92	HELIUM COOL DOWN	52			
1	TIC 90	HELIUM TEMPERATURE	51			
1	PIC 03/L	HELIUM PRESSURE	50			
1	PIC 03/C	HELIUM PRESSURE	49			
1	LIC 01	HELIUM LEVEL (REG.)	48			
1	RD1	RUPTURE DISK	47			
1	HT94	OUT COIL	46		CGR	
1	HT92	HELIUM COIL FOR COOL DOWN (REG.)	45		CLTS	
1	HT91	IN VALVE BOX	44		CGR	
1	HT90	OUT SHIELD VALVE BOX (REG.)	43		CLTS	
1	HT10	OUT SHIELD VALVE BOX	42		CLTS	
1	HT09	OUT SHIELD COIL	41		CLTS	
1	HT08	IN SHIELD COIL	40		CLTS	
1	HT07	WALL RESERVOIR	39		CLTS	
1	HT06	HELIUM BATH	38		CGR	
1	HT05	IN VALVE BOX FROM COIL	37		CLTS	
1	HT04	OUT COIL	36		CLTS	
1	HT03	IN COIL	35		CLTS	
1	HT02	HELIUM COIL FOR COOL DOWN	34		CLTS	
1	HT01	IN VALVE BOX	33		CLTS	
1	R3/A	PIPE HEATER	32	R = 5.8 CHM	CONVENIENZA	
1	R3/B	PIPE HEATER	31	R = 5.9 CHM	CONVENIENZA	
1	R1	RESERVOIR HEATER	30			
1	CV8	HELIUM VALVE	29	DN10 L=735 mm		
1	CV5	HELIUM VALVE	28			
1	CV5	HELIUM VALVE	27			
1	CV4	OUT RESERVOIR HELIUM	26	DN10 L=600 mm		
1	CV3	IN COLD HELIUM COOL-DOWN	25	DN10 L=600 mm		
1	CV2	IN RESERVOIR HELIUM	24	DN10 L=600 mm		
1	CV1	IN WARM HELIUM COOL-DOWN	23	DN10 L=735 mm		
1	MV1	HELIUM VALVE	22	DN10 L=735 mm		
1	V10	OUT COIL HELIUM	21	DN10		
1	DV10	SHIELD FOR V10	20			
1	NRV9	HELIUM VALVE	19			
1	SV5	SHIELD	18	DN50/DN60		
1	V4	SHIELD	17	DN40 L=400 mm		
1	PF8	CURRENT LEAD B	16			
1	PF7	CURRENT LEAD A	15			
1	PF6	SERVICE FEED THROUGH	14			
1	PF5	QUENCH LINE	13			
1	PF4	IN WARM HELIUM	12			
1	PF3	IN/OUT COIL VALVE	11			
1	PF2	OUT SHIELD	10			
1	PF1	IN SHIELD	9			
1	ST09	HELIUM VALVE	8			
1	SLAC	HELIUM VALVE	7			
1	SLAC	HELIUM VALVE	6			
1	SLAC	HELIUM VALVE	5			
1	SLAC	HELIUM VALVE	4			
1	SLAC	HELIUM VALVE	3			
1	SLAC	HELIUM VALVE	2			
1	SLAC	HELIUM VALVE	1			

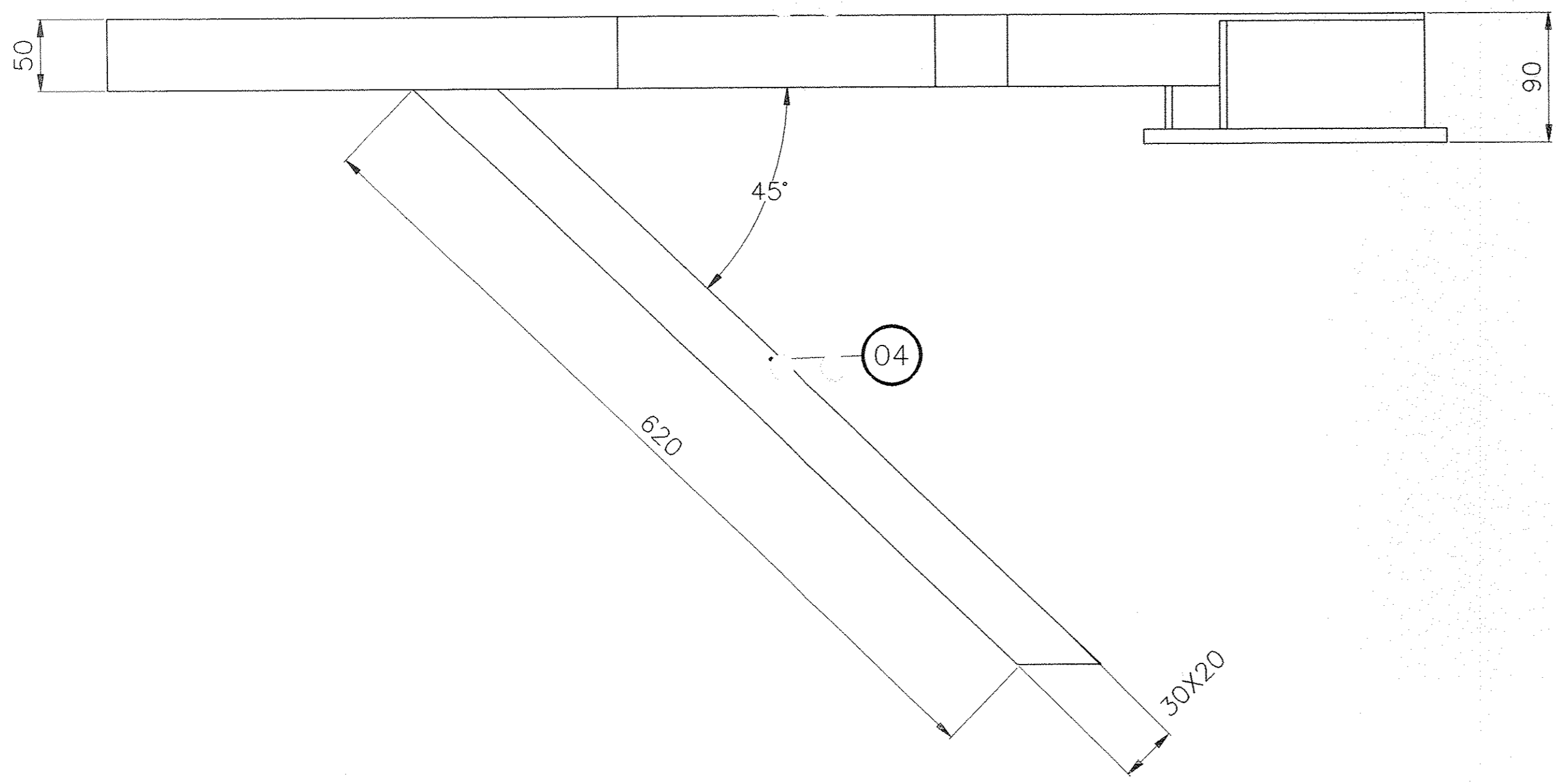
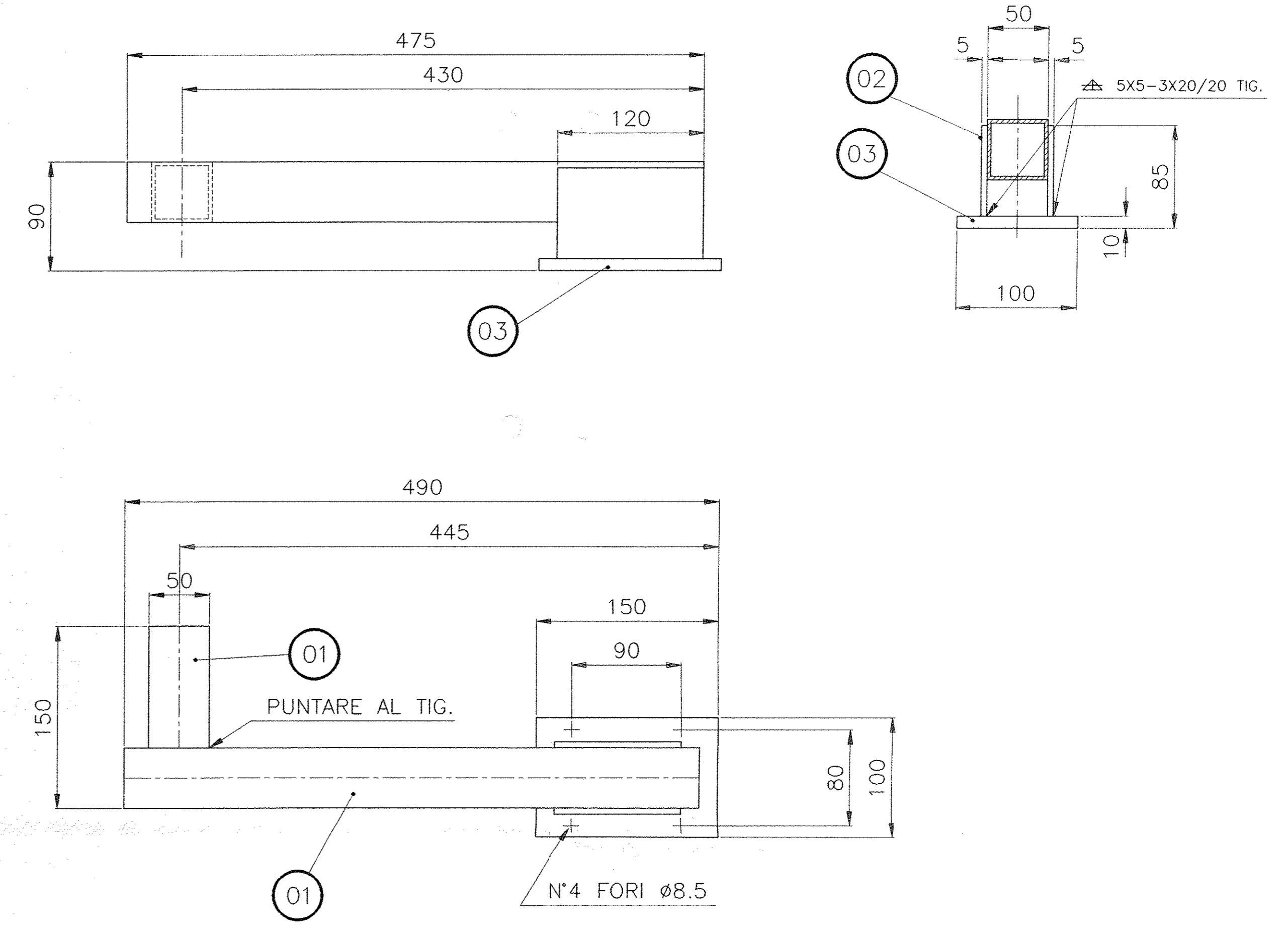
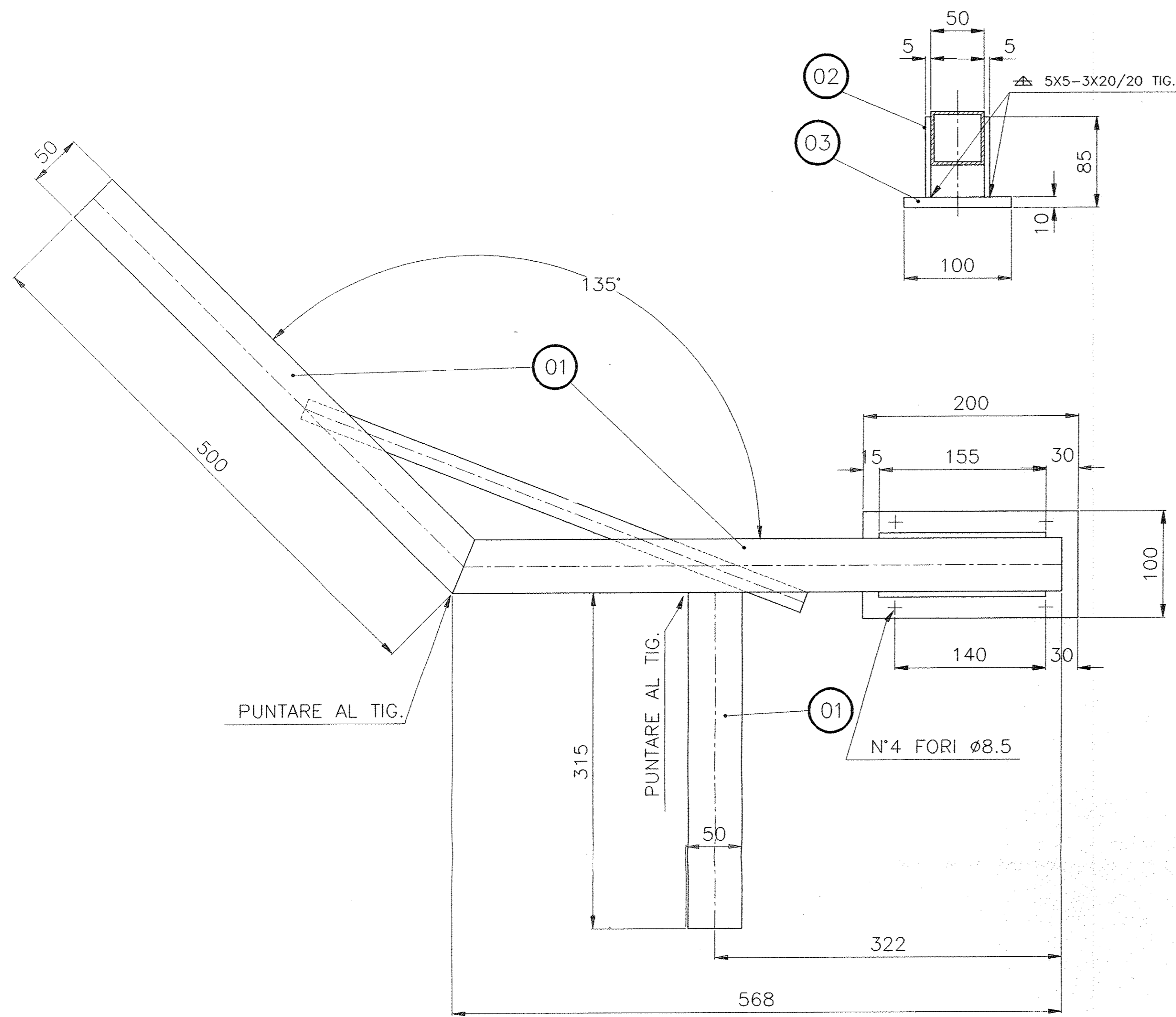
BABAR SOLENOID CRYOGENIC SCHEME



LEGENDA LISTA

- : MANUAL VALVE VALVOLA MANUALE
- : CHECK VALVE VALVOLA DI RITENO
- : RELIEF VALVE VALVOLA DI SICUREZZA
- : CONTROL VALVE VALVOLA DI CONTROLLO
- : SOLENOID VALVE VALVOLA SOLENOIDE
- : ELECTRO-PNEUMATIC VALVE VALVOLA ELETTROPNEUMATICA
- : HELIUM LINE LINEA ELIUM
- : ELECTRICAL LINE LINEE SENSORI
- : SLAC BABAR SUPPLY
- : AIR SUPPLY FURNITURA ANSALDO
- : PF : EXTERNAL PENETRATION PENETRAZIONE ESTERNA
- : CLTS
- : CGR
- : TIC : PID CONTROLLER - REGOLATORE IN DIFFERENZIALE DI INTEGRAZIONE E DI PROPORZIONE
- : Rupture Disk : DISCO DI ROTTURA
- : PHASE SEPARATOR : SEPARATORE DI FASE
- : HEATER : SCALDAGLIA

7654 104-DWG	MODIFICATO SCHEMA	15/06/98
PRIMA EMISSIONE	ROMANI	27/11/97
Progetto/Project	Client/Client	
Commissio job no.	Contracte issued by	Scale
0004EM	PMA/CRSP	AO
ANSALDO		
BABAR INFN		
ANsaldo Energia s.p.a.		
SCATOLA VALVOLE VALVE - BOX		
Identificativo/Document no.	Rev./rev.	Foglio/Sheet
620RM07654	01A	1



I PARTICOLARI POS.1 CON LE BASI POS.2-3 E LA POS.4 CON LA POS.1 SARANNO SALDATI IN ANSALDO

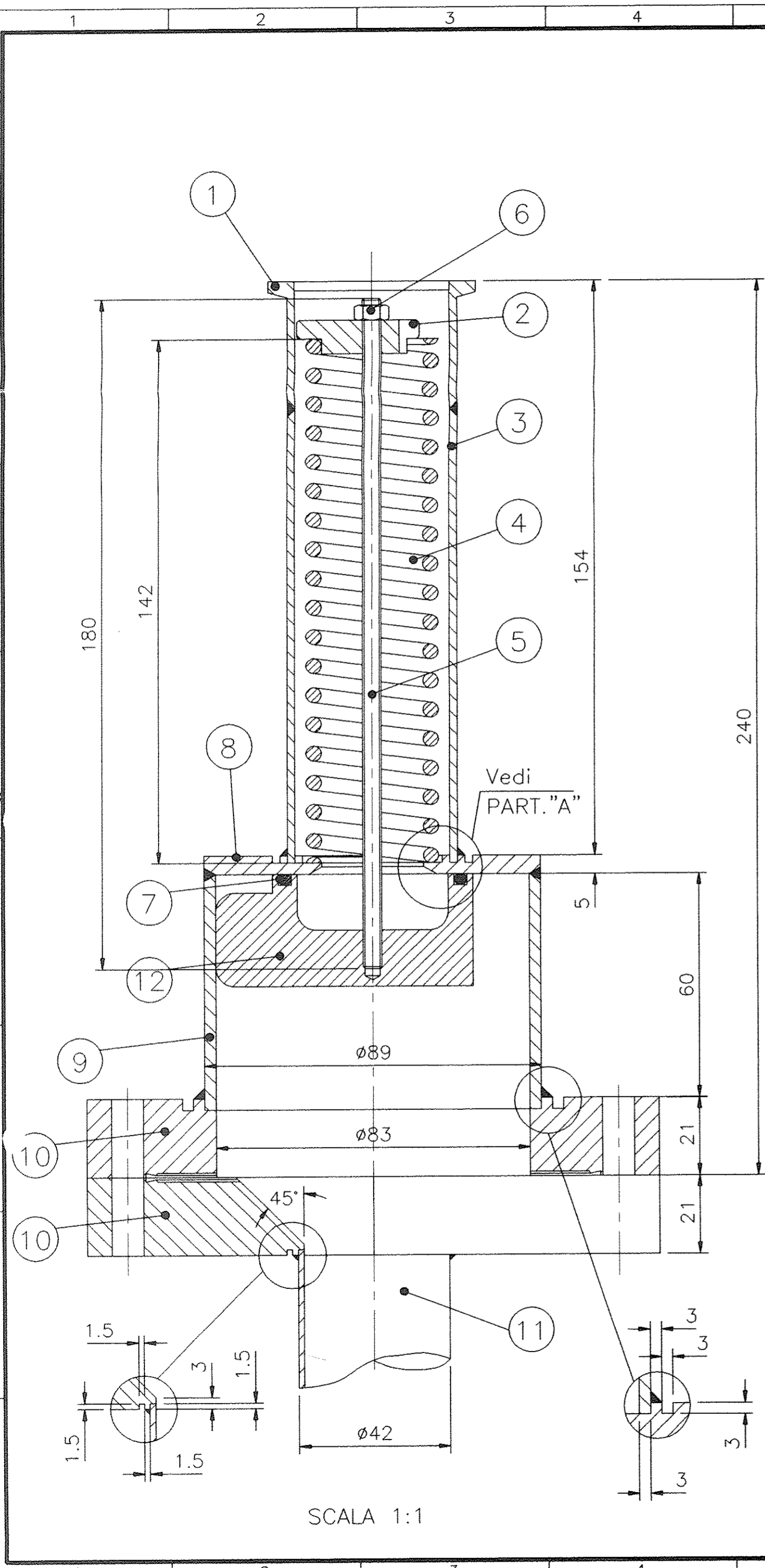
N. REV.	Q. QUANTITÀ	DESCRIZIONE	UN. M. QUANT.	DIMENSIONI-DISEGNO	CAT. DI	TIPO E QUANT.	SIMBOLO NUMERICO	CAT. GG	PEZZO FINITO KG.	PEZZI FINITI KG.
1		PROF. RETTANGOLARE	4	30x20x1.5x800			AISI304		1.5	
1+1		PIATTO	3	SP.10			AISI304		3	
2+2		PIATTO	2	SP.5			AISI304		1.5	
1		TUBO QUADRO	1	50x1.5x2500			AISI304		5	
1		OGGETTO O DENOMINAZIONE		MODELLO-STAMPO						

Rev.	St.	Sc.	Descrizione	Preparato	Controllato	Verificato	Verificato	Verificato	Approvato	Data	
			AGGIORNATO TABELLA							10/02/98	
			PRIMA EMISSIONE							02/09/97	
Progetto/project			BABAR		Cliente/client						
Commissio job no.			0004EM		Emittente issued by		PMA/CRSP		Tipo doc. type		
Form. size			A1		Scala scale		Derivato da derived from		Rev. rev.		
Titolo title			BABAR								
Codice struttura product breakdown structure			Identificativo/document no.		Rev./rev.		Foglio sheet		Segue fg. sheet		
			620RM07656		1		1				

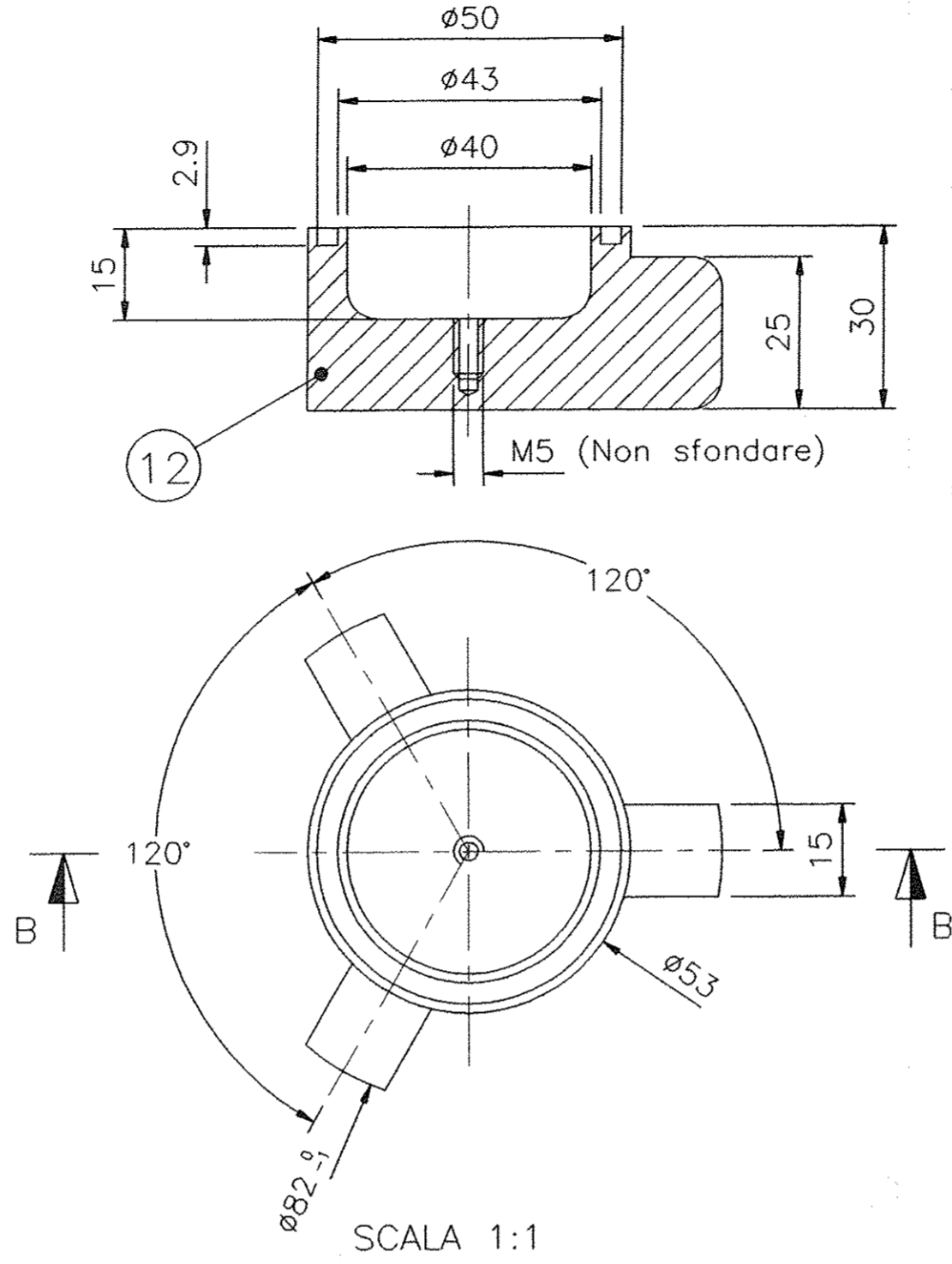
ANSALDO
Ansaldo Energia s.p.a.

BABAR
SUPPORTI PER VALVOLE
STAFFE

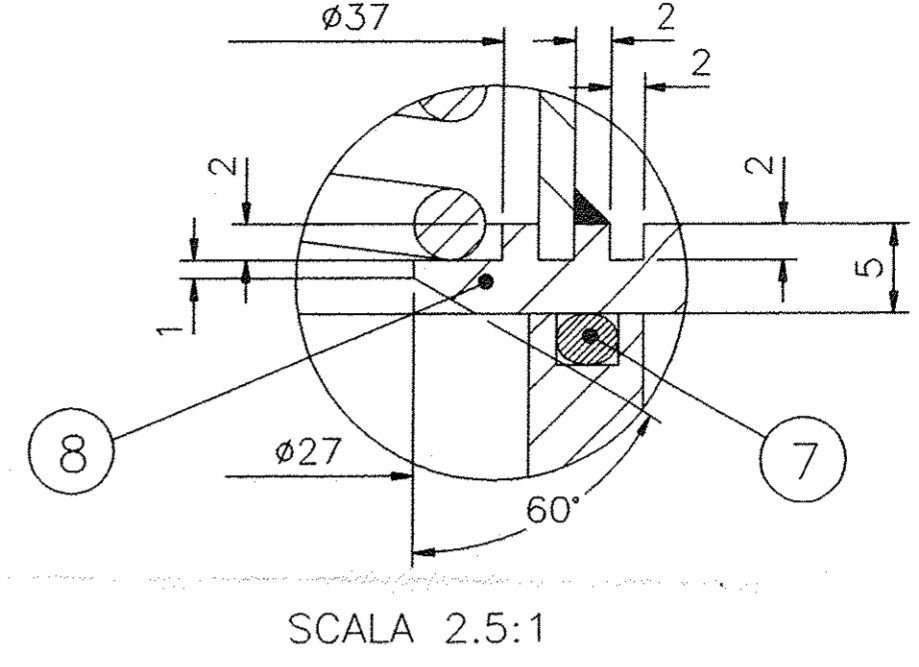
Identificativo/document no. 620RM07656



SEZIONE "B-B"



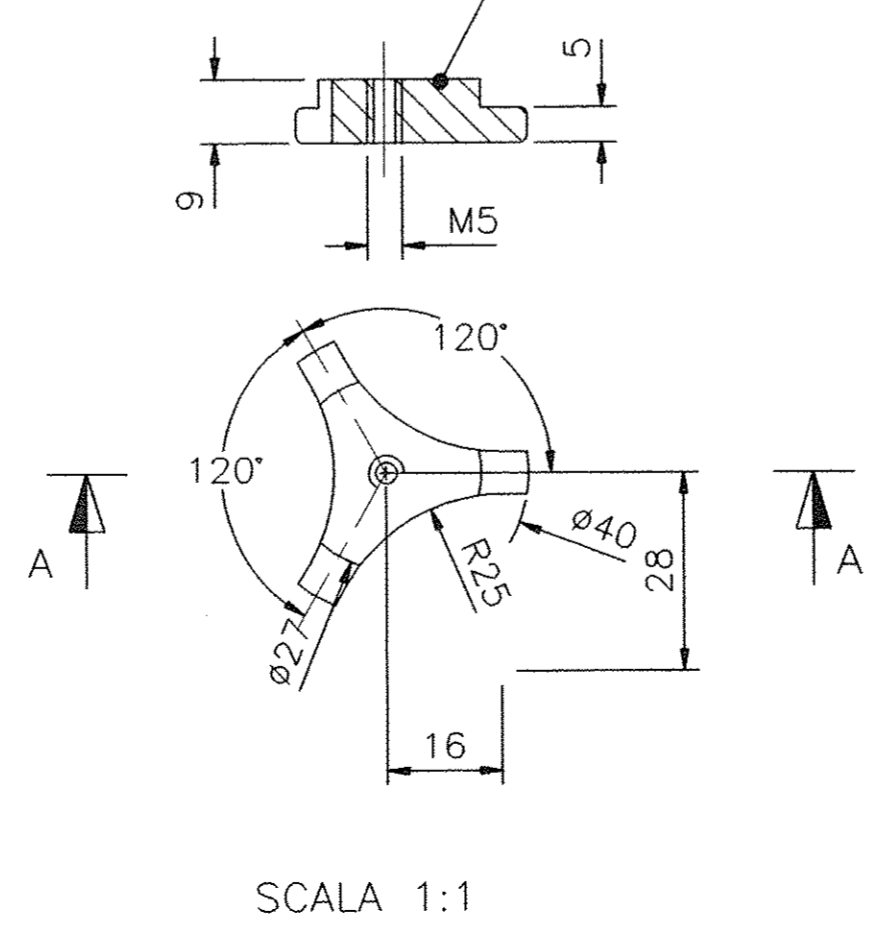
PART. "A"



NOTE: 1) SMUSSARE GLI SPIGOLI VIVI 0.5 x 45°
 2) TOLLERANZE GENERALI ±0.5
 3.2/

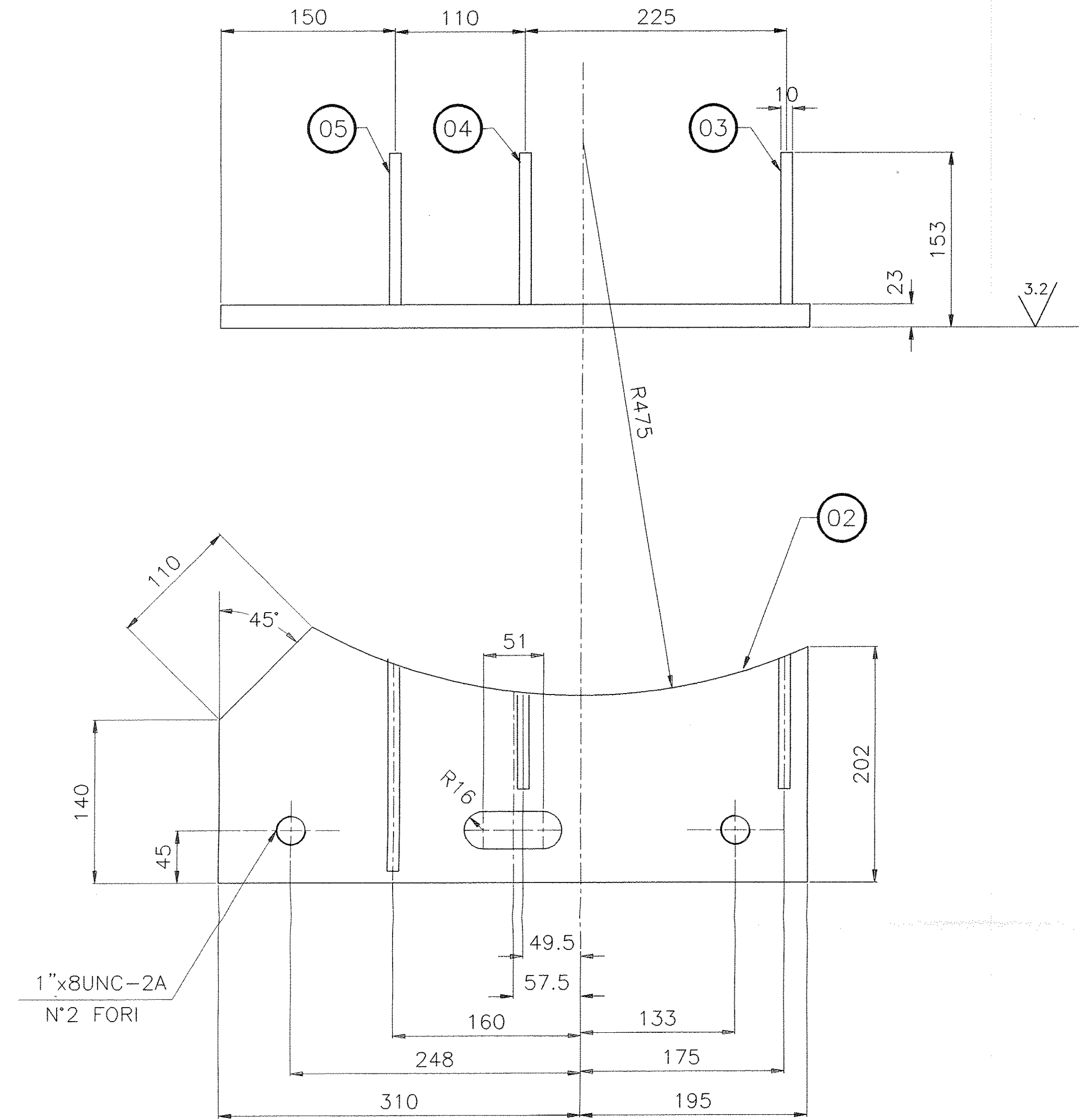
N. PEZZI o QUANT. RUBRICA o ESEC.	POS.	UN. MS. E QUANT.	DIMENSIONI - DISEGNO MODELLO - STAMPO	CAT. Q0	TIPO E QUAL.	SIMBOLO NUMERICO	CAT. Q0	PESO GREZZO kg	PESO FINITO kg
1	CROCIERA	12	ø82 x 30		Amagnetico				
1	TUBO	11	ø42 Sp.2.2		Acc.inox1				
2	FLANGIA	10	CF 100		Acc.inox1				
1	TUBO	9	ø89 Sp.3		Acc.inox1				
1	FLANGIA	8	ø89 Sp.5		Acc.inox1				
1	O-RING	7	ø42.86 T=3.53		Viton	Rif.147			
1	DADO	6	M5		Acc.inox1				
1	TIRANTE	5	M5 x 180		Acc.inox1				
1	MOLLA	4	UNI 8525 4x31x142		Acc.inox1				
1	TUBO	3	45 Sp.2		Acc.inox1				
1	CROCIERA	2	ø40 x 10		Amagnetico				
1	FLANGIA	1	DN 40		Acc.inox1				
MATERIALE DA PRELEVARE									

SEZIONE "A-A"

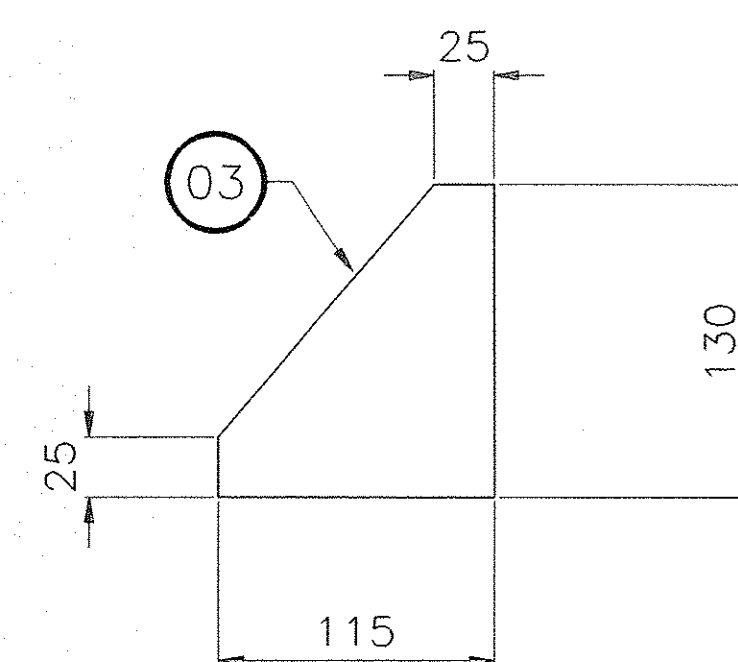
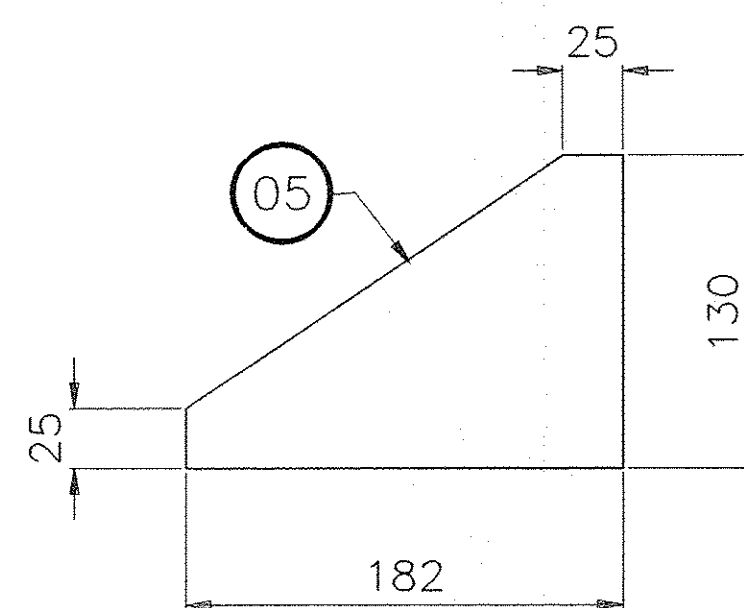
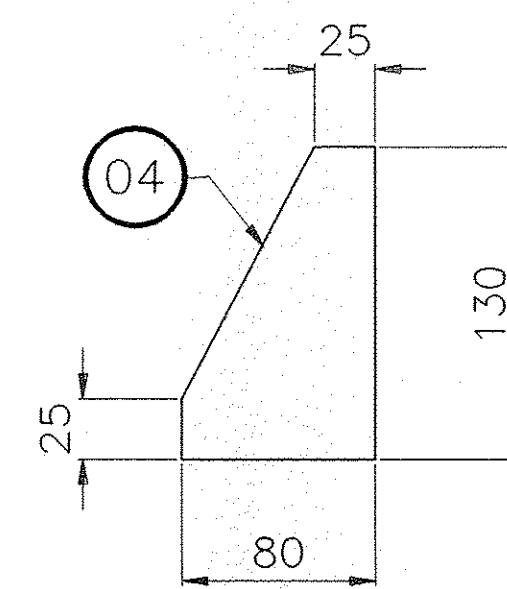
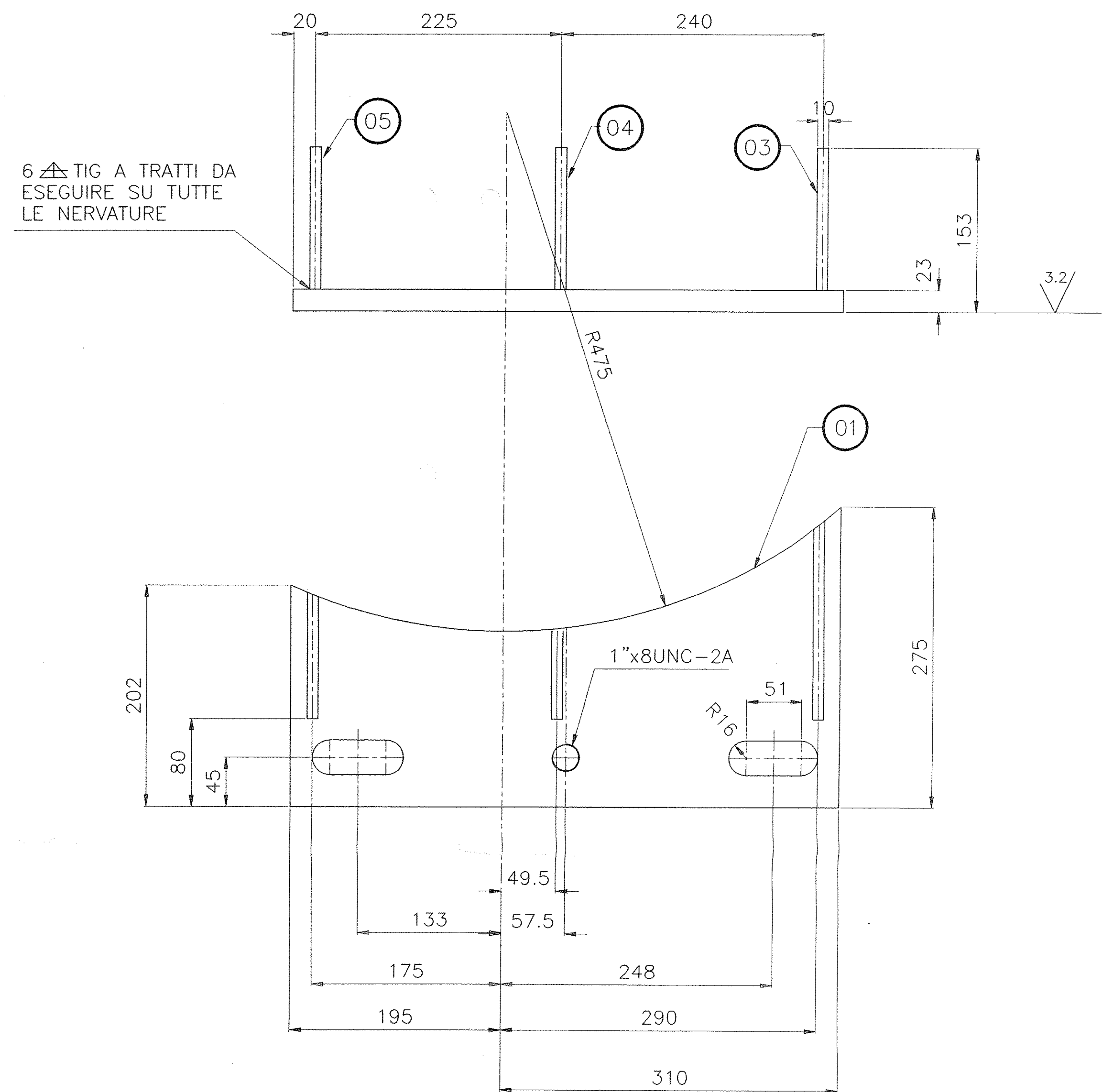


Progetto/project	BABAR	Cliente/client	INFN
Commissa job no.	0004EM	Emittente issued by	PMA/CRSP
Tipo doc. doc. type	A2	Form. size	A2
Scala scale	1:1	Derivato da derived from	
ANSALDO Ansaldo Energia s.p.a.		Titolo title VALVOLA DI SCARICO E DI NON RITORNO Taratura 0.1 ÷ 0.3 BAR	
Codice struttura product breakdown structure		Identificativo/document no. 620RM07667	
Rev. rev.	0	Rev./rev.	A
Foglio sheet	1	Segue fg. foll. sheet	/
Di of	1	Di of	1

MENSOLA A 0°



MENSOLA A 180°

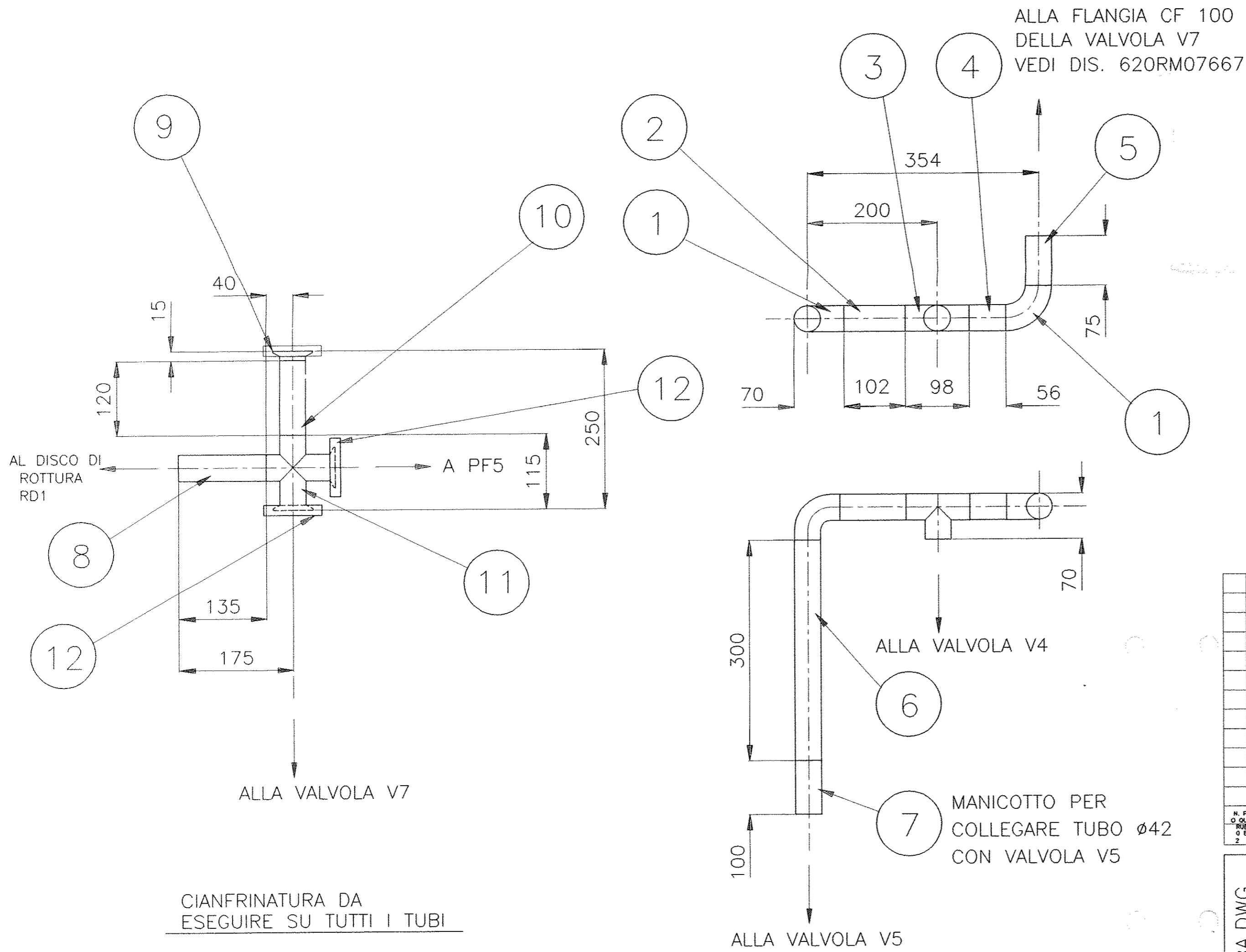


TOLL. GEN. +/-1

PER IL POSIZIONAMENTO SULLA SCATOLA VALVOLE, VEDI DISEGNO 620RM07654

			7												
			6												
1+1		NERVATURE DA LAMIERA	5	SP.10		AISI304							1		
1+1		NERVATURE DA LAMIERA	4	SP.10		AISI304							1		
1+1		NERVATURE DA LAMIERA	3	SP.10		AISI304							1		
1		BASE DA LAMIERA	2	SP.25		AISI304							18		
1		BASE DA LAMIERA	1	SP.25		AISI304							18		
N. PEZZI o QUANTITA' PUBBLICAZIONE o ESERC.				QUANT.	DIMENSIONI-DISEGNO MODELLO-STAMPO			CAT. CO.	TIPO E QUALITA'	SIMBOLO NUMERICO			CAT. CO.	PESO GREZZO KG.	PESO FINITO KG.
OGGETTO O DENOMINAZIONE				QUANT.											

Progetto/project		BABAR		Cliente/client		INFN	
Commissa job no.				Emittente issued by		Tipo doc. doc. type	
0004EM		PMA/CRSP		A1		Scala scale	
Derivato da derived from				Rev. rev.			
Titolo title				BABAR			
Ansaldo Energia s.p.a.				MENSOLE DI SOSTEGNO SCATOLA VALVOLE			
Informazioni strettamente riservate, di proprietà Ansaldo Energia s.p.a., da non utilizzare per scopi diversi da quelli per cui sono state fornite. Confidential information, property of Ansaldo Energia s.p.a., not to be used for any purpose other than that for which it is supplied.							
Codice struttura product breakdown structure				Identificativo/document no.			
620RM07668				620RM07668			
Rev./rev		Foglio sheet		Segue fog. fol. sheet		Di of	
0/1		1		/		1	



N. PEZZI O QUANTITÀ	RUBRICA O ESEC.	UN. MIS. E QUANT.	DIMENSIONI-DISEGNO MODELLO-STAMPO	CAT. CO.	TIPO E QUALIT.	SIMBOLO NUMERICO	CAT. GO.	PESO GREZZO KG.	PESO FINITO KG.
2	COLLARE	12	DN40						/
1	RACCORDO A CROCE	11	DN40						/
1	TUBO	10	Ø42X120 SP.2.2						/
1	DN40 RICAV. DA POS.11	9	LUNGH. 15						/
1	TUBO	8	Ø42X135 SP.2.2						/
1	MANICOTTO	7	LUNGH. 100						/
1	TUBO	6	Ø42X300 SP.2.2						/
1	TUBO	5	Ø42X75 SP.2.2						/
1	TUBO	4	Ø42X56 SP.2.2						/
1	RACCORDO A T A SALDARE	3	Ø42 SP.2.2						/
1	TUBO	2	Ø42X102 SP.2.2						/
2	CURVA A 90° A SALDARE	1	Ø42 SP.2.2						/

Identificazione file : 76741ABA.DWG

Rev. rev.	St. st.	Sc. sc.	Descrizione kind of revision	Preparato prepared	Controllato checked	Verificato checked	Verificato checked	Verificato checked	Approvato approved	Data date
			AGGIORNATO TABELLA							11/2 1998
			PRIMA EMISSIONE							7/10 1997

Progetto/project: BABAR Cliente/client: INFN

Commessa job no.: 0004EM Emittente issued by: PMA/CRSP Tipo doc. doc. type: A2 Form. size: A2 Scala scale: Derivato da derived from: Rev. rev.: Data date:

ANSALDO
Ansaldo Energia s.p.a.

Informazioni strettamente riservate, di proprietà Ansaldo Energia s.p.a., da non utilizzare per scopi diversi da quelli per cui sono state fornite.
Confidential information, property of Ansaldo Energia s.p.a., not to be used for any purpose other than that for which it is supplied.

TUBI PER COLLEGAMENTI ALLE VALVOLE V5, V4 E V7

Codice struttura product breakdown structure: Identificativo/document no.: 620RM07674 Rev./rev.: 01A Foglio sheet: 1 Segue fg. fol. sheet: / Di of: 1

